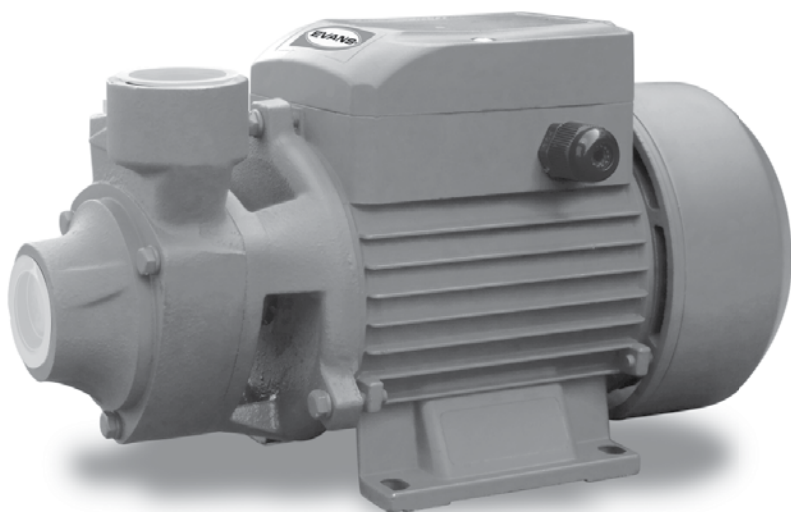




BOMBA PERIFÉRICA



Modelos:

BP1ME050

BP1ME050G

BP1ME100

BP1ME100G

MANUAL DE PROPIETARIO

ANTES DE USAR SU EQUIPO LEA SU MANUAL DE PROPIETARIO

IMPORTANTE

Le agradecemos su preferencia y esperamos seguir teniendo el gusto de servirle en el futuro.

Este manual viene con su equipo y contiene información importante para la instalación, operación y mantenimiento del mismo.

Es muy importante que se tome el tiempo para leerlo detenidamente antes de iniciar con su instalación y operación. Le recomendamos guardarlo en un lugar seguro para referencias posteriores.

Atentamente
EVANS®

INDICACIONES

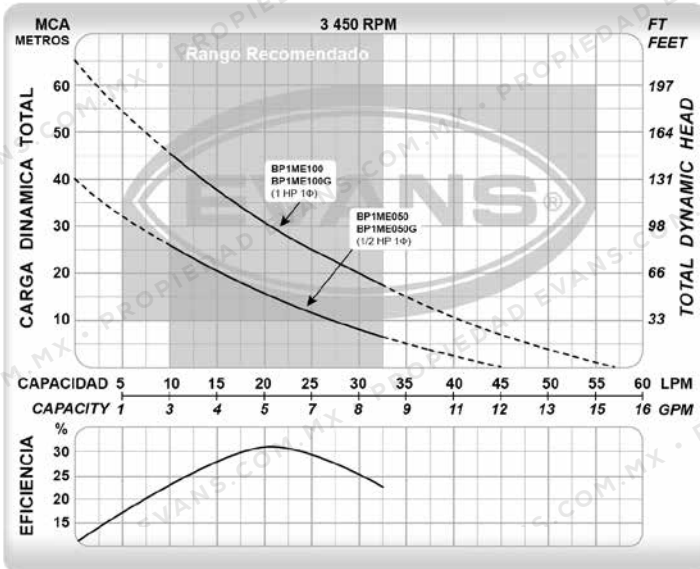
ESTE SÍMBOLO APARECE EN TODAS LAS INSTRUCCIONES DE SEGURIDAD PERSONAL Y DEL EQUIPO

ESTE SÍMBOLO APARECE EN DONDE EXISTE RIESGO DE UNA DESCARGA ELÉCTRICA

ESPECIFICACIONES TÉCNICAS

	MODELO	BP1ME050	BP1ME050G	BP1ME100	BP1ME100G
OPERACIÓN	Potencia	0.373 kW (1/2 HP)	0.373 kW (1/2 HP)	0.746 kW (1 HP)	0.746 kW (1 HP)
	Voltaje de alimentación	115 V ~ 60Hz 1Φ	220 V ~ 60Hz 1Φ	115 V ~ 60Hz 1Φ	220 V ~ 60Hz 1Φ
	Velocidad de rotación	3 450 r/min	3 450 r/min	3 450 r/min	3 450 r/min
	Flujo máximo	45 l/min	45 l/min	65 l/min	65 l/min
	Altura máxima	40 m	40 m	57 m	57 m
	Succión	2.54 cm (1") NPT	2.54 cm (1") NPT	2.54 cm (1") NPT	2.54 cm (1") NPT
	Descarga	2.54 cm (1") NPT	2.54 cm (1") NPT	2.54 cm (1") NPT	2.54 cm (1") NPT
	Corriente máxima	5 A	2.5 A	10 A	5 A
ESPECIFICACIONES ELÉCTRICAS	Interruptor termomagnético	15 A	10 A	20 A	15 A
	Fusible	10 A	5 A	15 A	10 A
	Cable a 20M cobre 75° C	2.08 mm ² (14 AWG)	2.08 mm ² (14 AWG)	3.31 mm ² (12 AWG)	2.08 mm ² (14 AWG)
	Arrancador EVANS®	AM-ATPM050F	AM-ATPM050G	AM-ATPM100F	AM-ATPM100G
CARACTERÍSTICAS ESPECÍFICAS	Guardamotor EVANS®	AMGM4-6.3A	AMGM2.5-4A	AMGM6.3-10A	AMGM4-6.3A
	Factor de potencia	0.94	0.94	0.98	0.98
	Clasificación térmica	B	B	B	B
	Temperatura del agua	(0 - 40) °C	(0 - 40) °C	(0 - 40) °C	(0 - 40) °C
	Torque de operación	1.03 Nm	1.03 Nm	2.06 Nm	2.06 Nm
	Torque de arranque	0.33 Nm	0.33 Nm	0.66 Nm	0.66 Nm
	Corriente arranque	19.7 A	9.9 A	39.4 A	19.7 A
	Nivel de protección	IP44	IP44	IP44	IP44
DIMENSIONES	Altura sobre nivel del mar	2 000 m	2 000 m	2 000 m	2 000 m
	Largo x Ancho x Alto	(26x12.5x15.5) cm	(26x12.5x15.5) cm	(30x13.5x18.5) cm	(30x13.5x18.5) cm
	Peso	5.1 kg	5.6 kg	6.5 kg	7 kg

CURVA DE RENDIMIENTO



INSTALACIÓN

① Para mejores resultados, instale su motobomba lo más cerca posible de la cisterna y a una altura mínimo (1.5 m) del espejo del agua. Calcule correctamente la demanda de su sistema y el diámetro correcto de la tubería.

② Si su motobomba va a tener un lugar fijo, sujétela firmemente al piso (use anclas, taquetes expansivos, etc.) En caso contrario, siempre asegúrese de que no se moverá con las vibraciones.

⚠ NUNCA PERMITA QUE SU MOTOR SE MOJE, COLOQUE ALGÚN MEDIO DE PROTECCIÓN SI SE ENCUENTRA A LA INTEMPERIE.

⚠ EVITE FORRAR EL MOTOR DE SU MOTOBOMBA CON PLÁSTICOS QUE IMPIDAN LA CIRCULACIÓN DEL AIRE A TRAVÉS DE ÉL PARA SU ENFRIAMIENTO. COLOQUE SU MOTOBOMBA EN UN LUGAR BIEN VENTILADO.

CONEXIONES DE TUBERÍA

① Es muy conveniente utilizar tubería nueva, de preferencia galvanizada, además de algún producto para sellar conexiones (teflón, cemento, pola, etc.). Utilice el menor número de codos posible.

② En conexiones y tuberías de plástico siga cuidadosamente las instrucciones del fabricante.

⚠ LOS NIÑOS DEBEN SUPERVISARSE PARA ASEGURAR QUE ELLOS NO EMPLEEN EL EQUIPO COMO JUGUETE.

⚠ ESTE EQUIPO NO SE DESTINA PARA UTILIZARSE POR PERSONAS (INCLUYENDO NIÑOS) CUYAS CAPACIDADES FÍSICAS, SENSORIALES O MENTALES SEA DIFERENTES O ESTEN REDUCIDAS, O CAREZCAN DE EXPERIENCIA O CONOCIMIENTO, A MENOS QUE DICHAS PERSONAS RECIBAN UNA SUPERVISIÓN O CAPACITACIÓN PARA EL FUNCIONAMIENTO DEL EQUIPO POR UNA PERSONA RESPONSABLE DE SU SEGURIDAD.

⚠ SIEMPRE UTILICE UN TUBO DE DIÁMETRO MAYOR O IGUAL AL DEL ORIFICIO DE SUCCIÓN DE LA BOMBA, NUNCA MENOR.

③ Al conectar el primer tubo o niple en la succión y descarga de la bomba, tenga cuidado de no introducirlo demasiado de forma que llegue a dañar la bomba (apretar a mano y con herramienta 1½ vuelta más).

④ En la parte inferior del tubo de succión instale una válvula de pie de metal de un diámetro mayor al de la succión.

⑤ Para máxima eficiencia de la descarga, utilice tubería de por lo menos el mismo diámetro del orificio de la bomba o el diámetro inmediato superior.

En bombas que no cuentan con orificio de cebado, se puede crear uno con una conexión "Y" o "T" y una válvula o tapón macho, en el lado de la descarga.

⚠ LA GRAN MAYORÍA DE LOS PROBLEMAS POSTERIORES SE DEBEN A CONEXIONES DEFECTUOSAS Y MAL SELLADO EN LAS TUBERÍAS. SEA CUIDADOSO AL HACERLAS.

CONEXIONES ELÉCTRICAS

⚠ ASEGURESE SIEMPRE DE HACER TODAS LAS CONEXIONES SIN CORRIENTE EN LA(S) LÍNEA(S). UNA CONEXIÓN INADECUADA AL SISTEMA O TIERRA PUEDE PROVOCAR UN CHOQUE ELÉCTRICO.

- 1 Verifique en la placa de su motor, que voltaje debe utilizar, cuanta corriente consume y como hacer las debidas conexiones. Antes de conectar verifique el voltaje de la línea de alimentación.
- 2 Instale un interruptor (de preferencia termomagnético o de fusibles) con capacidad de acuerdo a las necesidades de corriente de su motor (amperaje).
- 3 Seleccione apropiadamente el cable que va a utilizar, dependiendo de la distancia a la que se encuentra la toma de corriente y el amperaje (consumo de corriente de su motor).

NOTA:

Las especificaciones para cada motor pueden variar con la marca.

- 4 Le recomendamos verificar la placa de su motor.

⚠ UN VEZ HECHA LA CONEXIÓN, VERIFIQUE CON MUCHO CUIDADO.

QUE EL VOLTAJE QUE APARECE EN LAS PUNTAS QUE SE CONECTARAN A SU MOTOBOMBA, SEA EL VOLTAJE NECESARIO PARA SU OPERACIÓN.

⚠ SI EL VOLTAJE ES DIFERENTE, CORRÍJALO.



TERMINADAS LAS CONEXIONES Y ANTES DE CONECTAR LA CORRIENTE, ASEGURESE DE QUE EL INTERRUPTOR ESTÉ ABIERTO Y TODOS LOS CABLES Y UNIONES DEBIDAMENTE AISLADOS Y PROTEGIDOS.



SIEMPRE HAGA LAS CONEXIONES SIN CORRIENTE EN LA LÍNEA.

- 1 Purgue (llene de agua) su bomba y verifique que no haya entradas de aire ni fugas en la tubería, ni en la válvula de pie. Espere unos minutos y cerciórese de que el nivel no haya bajado.

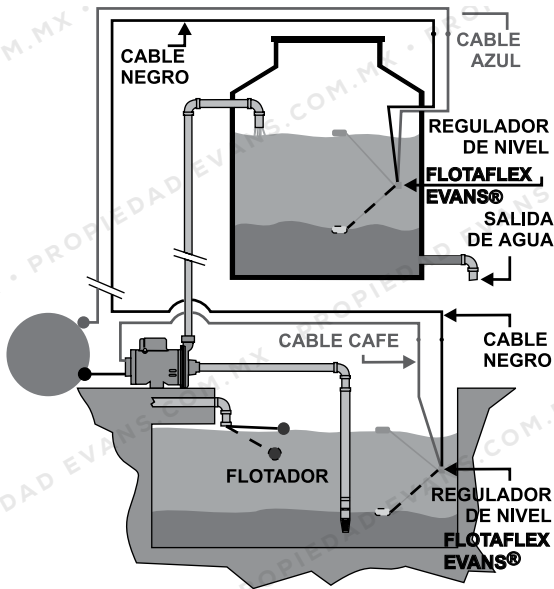
ANTES DE ENCENDER SU MOTOR

- 1 Para identificar el lugar de las fugas de agua, seque la motobomba y la tubería y llene este nuevamente de agua.
- 2 Más adelante se encuentra una tabla de problemas que se pudieran presentar.

MANTENIMIENTO Y ALMACENAMIENTO

Si usted encontrara alguna falla en su motobomba, aun fuera del periodo de Garantía o necesitara reparar el producto usted mismo, le recordamos que contamos con talleres de servicio autorizados, refacciones originales y la mano de obra calificada.

DIAGRAMAS DE INSTALACIÓN 1



CONSIDERACIONES PARA INSTALACIÓN CON TINACO

Es conveniente instalar 2 Electroniveles FLOTAFLEX EVANS®; en cisterna y en tinaco; esto para evitar que la bomba corra en seco o que el tinaco derrame agua.

En el tinaco utilice las terminales: <<Negro y Azul>>; con esta configuración, el flotador enciende la bomba cuando está abajo y la apaga cuando está arriba, automatizando el llenado del tinaco.

En la cisterna utilice las terminales: «Negro y Café»; con esta configuración, el flotador enciende la bomba cuando está arriba y la apaga cuando está abajo, evitando que la bomba trabaje sin agua.

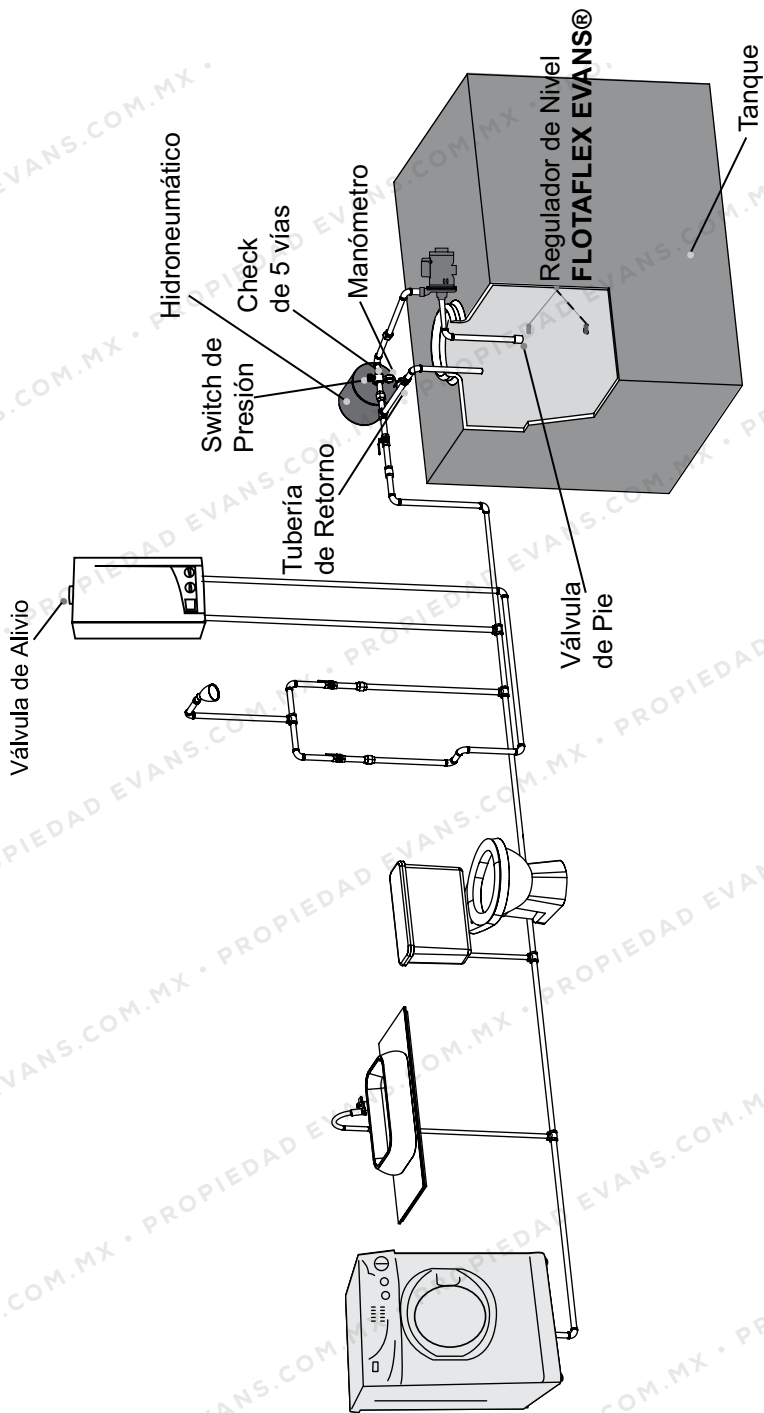
CONSIDERACIONES PARA INSTALACIÓN CON HIDRONEUMÁTICO

Se recomienda instalar una válvula de pie con diámetro mayor al de la succión de la bomba para evitar pérdidas por fricción.

Es conveniente instalar 1 Electronivel FLOTAFLEX EVANS®; en cisterna esto para evitar que la bomba corra en seco.

Recomendamos instalar una válvula check de 5 vías que facilita la instalación del tanque, manómetro, switch de presión, entrada y salida de agua.

DIAGRAMAS DE INSTALACIÓN 2



PROBLEMAS QUE SE PUDIERAN PRESENTAR	
POSIBLE CAUSA	ACCIÓN CORRECTIVA
La bomba tira agua	
Tubería floja o mal sellada	Identifique el lugar de la fuga y utilice algún tipo de sellador (teflón, cemento para tubería, etc.) al hacer nuevamente las conexiones
Empaque de acoplamiento dañado y/o tornillos flojos	Reponga las partes dañadas y apriete bien los tornillos, siendo cuidadoso de no trasroscarlos
Sello mecánico defectuoso	Reemplácelo si está dañado ó si es inapropiado para el tamaño del motor
El motor no arranca	
Falso contacto en la instalación o en la conexión del motor	Verifique que todas las conexiones estén bien hechas. En caso contrario vuélvalas a hacer y aislelas correctamente
Cables flojos, rotos o incorrectos	Verifique el cableado, si es incorrecto vuelva a conectar, apriete las conexiones y reemplace los alambres defectuosos
Fusibles quemados o interruptor termomagnético abierto	Reemplace los fusibles o restablezca el interruptor termomagnético, asegúrese que la capacidad de los fusibles sea el adecuado para la corriente del motor. Verifique que no exista un corto circuito en el cableado del motor.
Falla en el controlador	Verifique la programación del mismo y que todas las entradas de control necesarias estén llegando correctamente al equipo.
Flecha del motor ó elementos giratorios de la bomba atascados	Verifique que no haya objetos que impidan el movimiento del rotor, flecha o impulsor. Revise que los baleros estén en buen estado.
Embobinado del motor quemado	Acuda a algún centro de servicio autorizado
El motor prende y apaga continuamente	
Bajo voltaje en la línea de alimentación	Verifique que el cable que está utilizando para alimentar el equipo sea el adecuado.
Programación errónea de sus controladores	Verifique que los parámetros programados en su controlador sean correctos y correspondientes a su bomba.
Fuga en la tubería	Revise y selle cualquier tipo de fuga
Válvula check del ramal de descarga dañada	Verifique que selle adecuadamente. De ser necesario reemplácela.
La bomba no presenta caudal o presenta un caudal reducido	
La bomba no está cebada	Llene de agua su bomba y tubería de succión, utilizando el medio de purga en su ramal de descarga
Impulsor dañado	Acuda a algún centro de servicio autorizado
Válvula de pie defectuosa	Verifique su buen funcionamiento, en caso de ser necesario, reemplácela
Válvulas cerradas u obstruidas en la línea de descarga ó succión	Abra completamente las válvulas que impidan la libre circulación del agua. Verifique que la válvula de pie esté cebada
Altura excesiva de succión	Acerque su equipo lo más posible al espejo del agua, sin exponer la bomba al agua.
Tubería gastada o diámetro incorrecto	Reemplace la tubería desgastada o mal seleccionada por una nueva o de mayor diámetro
La bomba trabaja a menos revoluciones de las indicadas	Verifique que las conexiones eléctricas estén bien hechas y que el impulsor gire en el sentido correcto; verifique el voltaje de alimentación del controlador.
Impulsor impregnado de impurezas	Limpie el impulsor y ponga una coladera o cedazo en la tubería de succión de ser necesario
Bomba descargada (no cebada)	Una pichanca de mala calidad causa fugas de agua y hace que pierda la carga de agua
Motobomba ruidosa	
Válvula de succión cerrada	Abra completamente las válvulas que impidan la libre circulación del agua. Verifique que el diámetro de la tubería de succión sea el adecuado
Válvula de pie atascada	
Bomba inadecuada	
Presión de descarga demasiado baja	Impulsor o tubería de succión ó descarga obstruidos
Impulsor rozando en la tubería o el cuerpo de la bomba	Si la tubería de succión se enrosca más de lo debido, puede rozar el impulsor. Aflojela y después utilice sellador de conexiones hidráulicas para reapretar
Baleros deteriorados	Reemplace lo baleros dañados y asegúrese de que estén correctamente ajustados y lubricados.

RED NACIONAL DE CENTROS DE SERVICIO AUTORIZADOS EVANS

EMPRESA	EDO./CIUDAD	DIRECCIÓN	TELÉFONO	BOSQUE Y JARDIN	BOMBAS	COMPRESORES	MOTOR A GAS	HIDROLAV/ADORS
AGUASCALIENTES								
Ferretería Y Compresores	Aguascalientes	Zaragoza Sin Numero Loc. 1 Col: San Pablo C.P. 20050	(449) 918 • 8999	X	X	X	X	X
La Industrial Mexicana S.A. de C.V.	Aguascalientes	Av. Convención Sur # 1308 Fracc. El Caminero C.P. 20270	(449) 971 • 7172	X	X	X	X	X
Verónica Ortiz Acosta	Aguascalientes	Av. Independencia # 801 Fracc. Circunvalación Nor.	(449) 993 • 0151	X	X	X	X	X
Yolanda Silva López	Aguascalientes	Av. Canal Interceptor # 201 Fracc. El Roble C.P. 20130	(449) 153 • 2160	X	X	X	X	X
Verónica Ortiz Acosta	Calvillo	Bldv. Rodolfo Landeros Galleqes # 459-B	(449) 920 • 8796	X	X	X	X	X
BAJA CALIFORNIA NORTE								
Mi Boiler Suc. Ensenada	Ensenada	Calle Tercera y Gastelum Local # 3 Plaza Gastelum Col.Centro C.P. 64225	(646) 216 • 1725	X	X	X	X	X
Sertec Industrial	Mexicali	Km. 14.5 Carr. a San Luis L1 s/n Col. Gonzalez Ortega C.P. 21397	(686) 561 • 2939				X	X
Mi Boiler Matriz	Tijuana	Bldv. Cuauhtemoc Sur # 1975 Col. Las Glorias C.P. 22045	(664) 684 • 4620		X	X		X
Mi Boiler Suc. La Mesa	Tijuana	Bldv. Diaz Ordaz Planta Benton Local # 16 Fracc. La Mesa C.P. 23410	(664) 689 • 1399	X	X	X	X	X
BAJA CALIFORNIA SUR								
Equipos Y Remolquez De La Paz	La Paz	Bldv. P. Eusebio Kino # 1825 Col. Vicente Guerrero C.P. 23020	(612) 185 • 2840				X	
Construcentro de México	Los Cabos	Av. Reforma LT. 21 Manz. 218 Col. El Arenal C.P. 23460	(624) 143 • 4984 - 89	X		X	X	X
CAMPECHE								
Guadalupe del Carmen Ake Montenegro	Campeche	Blocke.10 # 14 Col. Pablo Garcia Fovisste C.P. 24010	(981) 811 • 0418	X	X	X	X	X
Efrain Ruiz Villalobos	Candelaria	16 s/n entre 15 y 17 Zona Centro C.P. 24300	(982) 826 • 0601	X	X	X	X	X
José de los Santos Pech Balina	Carmen	Periferica Norte # 127 Col Morelos C.P. 24186	(938) 124 • 2228	X	X	X	X	X
CHIAPAS								
Servicio Cruz	Tapachula	17 Poniente # 20-A Col. Centro C.P. 30830	(962) 626 • 2807		X		X	
Taller Electro-Mecanico Pequeños Motores	Tapachula	7° Av. Norte # 151 Entre 27° y 29° Oriente Col: Las Galaxias C.P. 30729	(962) 625 • 7944	X	X	X	X	X
Ferretería Mandiola	Tuxtla Gutiérrez	3A Av. Sur # 336 Pte. Zona Centro C.P. 29000	(961) 613 • 0422	X	X	X	X	X
Raquel Gomez	Tuxtla Gutiérrez	Primera Calle Oriente Norte # 705 Col Barrio de San Jacinto C.P. 29000	(961) 613 • 7897	X	X	X	X	X
CHIHUAHUA								
Bombas Mineras E Industriales	Chihuahua	Ignacio Comonfort # 6901 Col. Roma III C.P. 31100	(614) 421 • 2619		X	X	X	
Casa Myers	Chihuahua	Av. Juarez # 501 Col. Centro C.P. 31000	(614) 410 • 4876	X	X	X	X	X
Taller Industrial	Chihuahua	Av. Niños Heroes # 2106-A Col. Centro C.P. 31000	(614) 162 • 7269	X	X	X	X	X
COAHUILA								
Sistemas de Bombeo del Norte	Piedras Negras	Colon # 401 Pte. Col. Mundo Nuevo C.P. 26010	(878) 782 • 2140		X			
Multichambas	Saltillo	Buena Aventura # 160 Col. Agua Azul C.P. 25030	(844) 203 • 7456	X	X	X	X	
Servicios Industriales y Residenciales L&V	Saltillo	Bldv. Venustiano Carranza # 5945 L1. Franc. Valle Las Palmas C.P. 25210	(844) 179 • 9424		X			
ABBA Mantenimiento	Torreón	Bldv. Revolución # 6210 Ote. Col. Gustavo Diaz Ordaz	(871) 732 • 1833	X	X	X	X	
Bombas Century	Torreón	Calzada Ramon Mendez #220 Col. Francisco Villa C.P. 27050	(871) 193 • 2103 - 04	X	X	X	X	X
Cia. Mercantil Ferretera	Torreón	Presidente Carranza #3961 Col. San Marcos C.P. 27040	(871) 718 • 0004	X	X	X	X	X
COLIMA								
Alfaro Villaseñor Gerardo	colima	Gabino Barrera # 387 Col. Centro C.P. 28000	(312) 312 • 0783	X	X	X	X	X
Bombas y Motores de Tecoman	Colima	Av. Carlos de la Madrid # 647 Zona Centro C.P. 28000	(312) 312 • 5522	X	X	X	X	X
Bombas y Motores de Tecoman	Tecomán	Av. Insurgentes # 745 Col. Fatima C.P. 28130	(313) 324 • 1344	X	X	X	X	X
Multiservicios M.A.I.	Tecomán	Jose Ocegüera Velazquez # 526 Col. La Floresta C.P. 28140	(313) 324 • 5162	X	X	X	X	X
Itis Yolanda Benitez Ochoa	Villa de Álvarez	Benito Juárez # 108-B Col. Atavilla C.P. 28987	(312) 312 • 9022	X	X	X	X	X
CDMX								
Gontech	Azcapotzalco	Av. Azcapotzalco # 369 Col. El Recreo C.P. 02070	(55) 5347 • 4991	X		X	X	
Motores Y Suministros	Azcapotzalco	Cerrada 5 de Mayo # 5 loc. A Col. Plenitud C.P. 02780	(55) 5220 • 6117	X	X	X	X	X
Casa Industrial y Jardin	Coyoacán	Av. Azteca # 650 Col. Ajusco C.P. 04300	(55) 8502 • 4932 al 35	X	X	X	X	X
Fabrica General de Maquinaria y Control	Cuauhtémoc	Ayuntamiento # 133 Local B Col. Centro	(55) 5521 • 6624 (55) 5521 - 6492	X	X	X	X	X
Centro de Servicio Evans Sursural Mexico	Cuauhtémoc	Lucas Alaman # 117 Col. Obrera C.P. 06800	(55) 5566 • 4314	X	X	X	X	X
Aplicaciones Hidraulicas MBA	Gustavo A. Madero	Mdo. Emiliano Zapata Loc. 295 Col. Tablas de San Agustín C.P. 07860	(55) 6395 • 0689	X	X	X	X	X
ISSISA	Gustavo A. Madero	Calz. de Guadalupe # 525-A Col. Estrella C.P. 07810	(55) 5577 • 9331		X	X	X	X
Elizabeth Cedillo Bernal	Miguel Hidalgo	Mariano Escobedo # 73 Col. Anahuac C.P. 11320	(55) 5527 • 3417	X	X		X	
Servicios Arias	Miguel Hidalgo	Joaquin G. Icazbalceta # 83-B Col. San Rafael C.P. 06070	(55) 5566 • 0311	X	X	X	X	X
Fabrica General de Maquinaria y Control	Tláhuac	Eje 10 Sur Santa Catarina Manz. 11 lote 82 Local 3. Col. Santa Catalina	(55) 5860 • 0862	X	X	X	X	X
Fabrica General de Maquinaria y Control	Tláhuac	Emiliano Zapata # 248 Col. Santa Catalina Yecahuitzotl	(55) 5860 • 4665	X	X	X	X	X
Consortio Industrial Jard	Venustiano Carranza	Durango # 164 Col. Peñon de los Baños C.P. 15520	(55) 5762 • 3806	X	X	X	X	X
DURANGO								
Agulla Proveedora S.A. de C.V.	Durango	Mazurio #200-A Col. Luis Echeverria Alvarez C.P.34250	(618) 818 • 2655	X	X	X	X	X

Hidro Motors SA. de CV.	Durango	Rafael Valenzuela # 304 Col. Del Maestro C.P. 34240	(618) 818 • 5145 (618) 810 • 3538	X	X	X	X	X	X
Maillard, S.A. de C.V.	Gómez Palacio	Av. Rayón 525 Sur, Col. Centro, C.P. 35000	(871) 715 • 3883	X	X	X	X	X	X
GUANAJUATO									
Bombas Motores y Compresores	Celaya	Bld. López Mateos # 804 Ote. Zona Centro C.P. 38050	(461) 612 • 8150		X	X	X	X	X
José Ernesto Montaya Cuevas	Celaya	Beatriz Silva # 111 Col. Emeteria Valencia C.P. 38070	(461) 211 • 9104		X				X
Servicio y Maquinaria Sanchez	Irapuato	Bld. La Esperanza # 4307 Col. Flores Magon Sur C.P. 37390	(462) 143 • 0443	X	X	X	X	X	X
Construequipos Castor	León	Priv. Independencia #120 Col. San Miguel C.P. 37390	(477) 295 • 9020	X	X	X	X	X	X
David Hermosillo Nuño	León	Bld. Francisco Villa # 1716 Col. Jardines de Oriente C.P. 37257	(477) 772 • 1230	X	X	X	X	X	X
Imelda Rodríguez Nava	León	Bld. Torres Landa # 3806 Ote. Col. Santa Ma. del Granero C.P. 37520	(477) 637 • 6127						X
GUERRERO									
Marcial Ciprian	Acapulco de Juárez	Xochilt # 110 Col. Centro C.P. 39559	(744) 482 • 6781	X	X	X	X	X	X
HIDALGO									
Servicio Arteaga	Ixmiquilpan	Carr. Mex - Laredo Km 162 Col. Panales CP.42300	(772) 120 • 9951	X	X	X	X	X	X
Maquinaria de Tula	Tula de Allende	Carr. Jorobas Tula Km. 4 Col. El llano C.P. 42820	(773) 724 • 5343	X	X	X	X	X	X
Motobombas y Manpuras	Tulancingo de Bravo	Violeta # 105 Col. Caltengo C.P. 43626	(775) 754 • 3012	X	X			X	X
AGRYJART	Tulancingo de Bravo	Carr. Federal Méx. - Tuxpan Km.142 S/N Col. Vicente Guerrero C.P. 43640	(775) 138 • 2695	X					
Servi-Bombas de Hidalgo	Tulancingo de Bravo	Av. 21 De Marzo Norte #1304-C Col. Insurgentes CP.43630	(775) 753 • 8144		X				
JALISCO									
Complejo Industrial Grupo Evans® Planta Salto	El Salto	Camino a Condor # 397 Col. El Castillo C.P. 45680	(33) 3208 • 7400 Ext. 2095						X
Motores Electricos y Refacciones Rivel	Guadalajara	Libertad # 1194 Zona Centro C.P. 44100	(33) 3613 • 0976		X	X			
Ferreabastecedora Industrial	Guadalajara	5 de Febrero # 57 Col. Anasco C.P. 44450	(33) 3650 • 3633	X	X	X	X	X	X
Grupo Evans Matriz S.A. de C.V.	Guadalajara	Av. Gobernador Curiel # 1777 Col. Ferrocarril C.P. 44440	(33) 3668 • 2572	X	X	X	X	X	X
Laura Zamarron Murillo	Guadalajara	Gante # 590 Zona Centro C.P. 44460	(33) 3619 • 0665		X				
Taller y Refacciones Solorzano S.A. de C.V.	Guadalajara	Gante # 128 Zona Centro C.P. 44430	(33) 3619 • 8341	X	X	X	X	X	X
Tienda Evans Ocotlan	Ocotlán	Francisco Zarco # 206-D Col. Centro C.P.47800	(33) 3720 • 8155	X	X	X	X	X	X
Ruelas Ruelas Gregoria	Puerto Vallarta	Carretera a Tepic #4760-A Col. Guadalupe Victoria C.P. 48317	(322) 221 • 2100	X	X	X	X	X	X
Ferr. Hnos Garcia Rivera	Tequila	Niños Heroes # 97 Col. Centro C.P. 46400	(374) 742 • 0776	X	X	X	X	X	X
Ma. Guadalupe Soltero Reynoso	Tlaquepaque	Av. Agrícola # 2576 Col. 2576 C.P. Parque Santa Maria C.P. 45608	(33) 3188 • 2663	X	X	X	X	X	X
GG Ingeniería y Proyectos S.A de C.V.	Zapopan	Municipal #922-1 Col. Jardines de Tabachines	(33) 3044 • 0353	X	X	X	X	X	X
J. de J. Michel Guerrero	Zapotlán del Rey	1 de Mayo # 501 Zona Centro C.P. 49000	(341) 413 • 1946	X	X	X	X	X	X
Maria Ines Meza Escotto	Zapotlán el Grande	Madero y Carranza # 519-A Zona Centro C.P. 49000	(341) 413 • 0524	X	X	X	X	X	X
MÉXICO									
Servicio Instalaciones y Equipos	Atizapan de Zaragoza	Tamuin # 16 Col. Calacoaya C.P. 52990	(55) 5361 • 0209		X	X			
Compresores y Equipos	Chimalhuacán	Cajetito Mzgl Lt 14 s/n Col. Tepalcates C.P. 56330	(55) 2835 • 7304	X	X	X	X	X	X
Distribuidora de Refacciones	Ecatepec de Morelos	Circuito Xochicalco Lt. 45 Mz 16 Col. Sagitario C.P. 55239	(55) 5778 • 4283	X	X	X	X	X	X
Hidrocentro	Ecatepec de Morelos	Av. Central # 21 Loc. A Col. Cd. Azteca C.P. 55120	(55) 1086 • 8601	X	X	X	X	X	X
Servicio Express	Ecatepec de Morelos	Rinconada de Aragon s/n Col. C.P.55140	(55) 6590 • 0062	X	X	X	X	X	X
Arias Archundia Pedro	Lerma	Av. Hidalgo # 44 Ote. Zona Centro C.P. 52000	(728) 282 • 1109	X	X				
Manito, Industrial Especializado	Naucalpan de Juárez	Sigma Norte. # 17 Col. San Rafael Chamapa C.P. 53660	(55) 5307 • 0435	X	X	X	X	X	X
Maquinaria Y Herramientas de Texcoco	Texcoco	Carr. Mexico Lecheria Km. 21.5 s/n Col. Ejidos de Santa Ursula C.P.56160	(59) 5111 • 0786	X	X				X
AC/DC	Tlalnepantla de Baz	Mexicalco # 35 Lt. 8 Col. Exejidos de Santa Cecilia	(55) 5310 • 6422						X
Tecno Representaciones LH S.A.	Tlalnepantla de Baz	5 De Mayo # 3 Col. San Lucas Tepetlacalco C.P. 54055	(55) 5362 • 0474						X
Podadoras Para Pasto Cespdes	Toluca	Gomez Farias # 1003 Ote. Col. San Sebastian C.P. 50090	(722) 134 • 9760	X	X	X	X	X	X
Sercon	Toluca	Bld. Miguel Aleman # 214 Col. San Nicolas Tolentino C.P. 11320	(722) 134 • 9159			X	X	X	X
Servicios Arias	Toluca	Av. Hidalgo # 44 Ote. Zona Centro C.P. 52000	(782) 282 • 1109	X	X	X	X	X	X
MICHOACÁN									
Bombas y Maq. de Lerma	La Piedad	Bld. Lazaro Cardenas # 545-A Zona Centro C.P. 59300	(352) 522 • 4797	X	X	X	X	X	X
Gerardo Mora Torres	Morelia	Heroses de Nocupetaro # 521 Zona Centro C.P. 58000	(443) 313 • 7065	X	X	X	X	X	X
Perfiles Y Herramientas de Morelia	Morelia	Gertudris Boca Negra # 898 Col. Ventura Puente	(433) 312 • 0845	X	X				X
Francisco del Rio Ruiz	Zamora	Av. 5 de Mayo # 566 Fracc. Jar de Catedral C.P. 59670	(351) 512 • 3460	X	X	X	X	X	X
Hysforza	Zamora	Juarez Oriente #150-A Col. El Calvario C.P. 59600	(351) 517 • 8420	X	X	X	X	X	X
MORELOS									
Bombas y Motores de Cuernavaca	Cuernavaca	Arista # 42 Col. Centro C.P. 62000	(777) 318 • 5580	X	X	X	X	X	X
IMALIMSÁ Parque y Jardín	Cuernavaca	Av. Emiliano Zapata # 319 Col. Tlaltenango C.P. 62170	(777) 313 • 7132	X	X				X
Marsner Depilado S de R.L. de C.	Cuernavaca	Av. Emiliano Zapata # 697 Col. Tlaltenango C.P. 62130	(777) 313 • 7469	X	X	X	X	X	X
Tienda Evans Cuernavaca	Cuernavaca	Av. Domingo Diez # 1613 Col. Maravillas C. P. 62230	(777) 102 • 2153	X	X	X	X	X	X
Fabrica de Maquinaria Tlahuac	Tlahuac	Av. Morelos # 60 Col. Vista Alegre C.P. 62980	(734) 342 • 1350	X	X	X	X	X	X

RED NACIONAL DE CENTROS DE SERVICIO AUTORIZADOS EVANS

EMPRESA	EDO./CIUDAD	DIRECCIÓN	TELÉFONO	BOSQUE Y JARDIN	BOMBAS	COMPRESORES	MOTORA GAS	HIDROLAVADORAS
NAYARIT								
Centro Autorizado Evans Tepic	Tepic	Carrillo Puerto # 400 Col. Morelos C.P. 63160	(311) 269 - 9238	X	X	X	X	X
Comercializadora de Motos	Tepic	Av. Insurgentes # 362 Col. Estadios C.P. 63109	(311) 216 - 4000	X	X	X	X	X
Ferreinst. Ramirez S.A. de C.V.	Tepic	Flores Magon # 32 Nte. Col. La Huerta C.P. 63070	(311) 212 - 8856		X		X	
NUEVO LEÓN								
Centro de Servicio Evans Sucursal MTY	Monterrey	Prolongación Francisco I. Madero # 4267 C.P. 64410	(818) 351 - 8478	X	X	X	X	X
Luma Comercializadora de Motoequipos	Monterrey	Ruiz Cortines # 1829 Col. Estrella C.P. 64400	(811) 804 - 3433	X	X	X	X	
Magnolia Inyeccion Y Servicio	Monterrey	Magnolia # 1854-A Col. Reforma C.P. 64550	(818) 374 - 2723		X	X		
Servicios JOBAM	Monterrey	Anastasio Bustamante # 820 Col. Bella Vista	(81) 1809 - 4943	X	X	X	X	X
OAXACA								
Everardo Arias Olivares	Huajuapán de León	Ignacio Vazquez # 6 Zona Centro C.P. 69000	(953) 532 - 0246	X	X		X	X
Centro de Servicio Autorizado Evans Oaxaca	Oaxaca de Juárez	Calz. Heroes de Chapultepec # 1242 Col. Jalatlaco C.P. 68080	(951) 515 - 1544	X	X	X	X	X
Equipos Comerciales E Industriales Casper	Oaxaca de Juárez	Platanares # 101 Esq. Hurtado Los Olivos C.P.68120	(951) 548 - 9939	X	X		X	
Hernandez Garcia Susana	Oaxaca de Juárez	Calle Periferico #705-B Esq. Hurtado Col. Los Olivos C.P. 68120	(951) 516 - 2489	X	X	X		
PUEBLA								
Servicio Acatlan de Osorio	Acatlán	Lazaro Cardenas # 46 Col. Barrio San Rafael C.P. 74949	(953) 534 - 0367	X	X			
Centro de Servicio Evans Sucursal Puebla	Puebla	29 Poniente # 2708 Col. Benito Juárez C.P. 72410	(222) 240 - 1962	X	X	X	X	X
Centro de Servicio Tecnico Alex	Puebla	8 Norte # 53 Col: El Salvador C.P. 72320	(222) 500 - 8386	X	X	X	X	
Motores y Refacciones del Centro	Puebla	2 Poniente # 903-A Zona Centro C.P. 72000	(222) 246 - 3071	X	X	X	X	X
Plomeria Rodriguez	Puebla	31 Sur # 2903-B Col. Santa Cruz de Los Angeles C.P. 72400	(222) 248 - 2248		X			
Rolmantenimientos S.A. de C.V.	Puebla	Calle 15 Sur # 1513 Col. Santiago C.P. 72240	(222) 243 - 1560	X				
Centro de Servicio Ferrepat	Tehuacán	3 Sur #535 Col. Del Empleado C.P. 75790	(238) 382 - 6244	X	X	X	X	X
El Martillo Ferrreteria S.A. de C.V.	Tehuacán	Reforma Sur #39 Col: Centro	(238) 392 - 1041	X	X		X	
Servitec	Tehuacán	AV. de la Juventud # 719 Col. Nicolas Bravo C.P. 75790	(238) 371 - 7200		X	X	X	X
QUERÉTARO								
Bombas Industriales y Residenciales	Querétaro	Av. 5 de febrero # 1311 Col. Felipe Carrillo Puerto C.P. 76138	(442) 217 - 2900	X	X	X	X	X
MAYRESA	Querétaro	Articulo 123 # 82 Col Casa Blanca C.P. 76030	(442) 215 - 7700	X	X	X	X	X
Soluciones Hidraulicas Equi. y Suministros	Querétaro	Prof. Corregidora Norte #1105 Col. Cuahtemoc C.P. 76147	(442) 220 - 9133	X	X	X	X	X
Ferretera San Juan	San Juan Del Rio	Francisco Villa # 76 Col. San Juan Bosco # C.P. 76800	(427) 272 - 5576	X	X	X	X	X
Ruedas Hernandez Hector	San Juan Del Rio	Av. Rio Moctezuma #53 Col. San Cayetano C.P. 76807	(427) 272 - 8818	X	X	X	X	X
QUINTANA ROO								
Santamaria Tun Catalina	Benito Juárez	Reg. 91 Mz. 59 LT. 19 Ruta 4 Col Benito Juárez C.P. 77516	(998) 888 - 2673	X	X	X	X	X
Canul Nahuat Gabriel	Felipe Carrillo Puerto	Calle 57 # 651 x 54 y 56 Col. Centro	(983) 106 - 1402	X	X	X	X	X
Dominguez Alvarez Maria	Othón P. Blanco	Primo de Verdad # 145D Col. Centro	(983) 832 - 8273	X	X	X	X	X
Juan Manuel Romero y Cach	Othón P. Blanco	Luis Moya # 37 Col. López Mateos C.P. 77010	(983) 832 - 9141		X			
Mayo Bermudez Elizabeth	Othón P. Blanco	Benito Juarez #251 Col. Venustiano Carranza	(983) 833 - 2195	X	X	X	X	X
Mondragon Garcia Carlos	Othón P. Blanco	Av. 16 de Septiembre # 204 Col. Centro	(983) 832 - 0113	X	X	X	X	X
Herramientas Electricas del Caribe	Solidaridad	Calle 8 Nte. Manzana 192 LT 2 Int. s/n Ejido 111 Col Ejido C.P. 77712	(984) 110 - 5108	X		X	X	
Huerta Zepeda Moises	Solidaridad	Av. L. Donald Colosio Mza 386 Lote 4 # 95 Col. Colosio Pagado a la 15.	(984) 149 - 0571	X			X	
Steambath del Caribe S.A. de C.V.	Solidaridad	Av. 115 Nte. Mza # 207 LT 3 Loc. 1 Col Ejido Norte C.P. 77712	(998) 859 - 2921	X	X	X	X	X
Arguello Isau	Tulum	Calle 4 Poniente Mza. 28 Lote 1 x 4 Poniente y Osiris Col. Centro	(984) 105 - 3463	X	X	X	X	X
Herramientas Electricas del Caribe	Tulum	Av. Satellite Norte Mza 47 LT 2 Loc. 4 Col Centro	(998) 279 - 8866	X		X	X	
SAN LUIS POTOSÍ								
Centro de Servicio Autorizado Evans San Luis	San Luis Potosí	Av. Fleming # 143o Col. Progreso C.P. 78370	(444) 141 - 8354	X	X	X	X	X
Gerardo Rodriguez Rivera	San Luis Potosí	Av. Universidad # 1525 Col. San Luis C.P. 78310	(444) 818 - 2535	X	X	X	X	X
Martha Vazquez Cuevas	San Luis Potosí	Prof. Av 20 de Noviembre #2100-2 Col. Guanos C.P. 78030	(444) 812 - 0575	X	X	X	X	X
Representaciones Y Servicios HICA	San Luis Potosí	Av. de las Torres # 316 Col. El Paseo C.P. 78310	(444) 814 - 8084	X	X	X	X	X

SINALOA									
BABATSA	Ahome	Independencia # 1338 Col.Jardines del Valle C.P. 81245	(668) 815 • 2080		X	X	X	X	X
Centro de Servicio Evans Suc. Culiacan	Culiacán	Camino a juntas de Humaya # 1010-A Col. Parque Industrial Canacitra I C.P. 80020	(667) 146 • 9329	X	X	X	X	X	X
Proveedora de Equipos, Refacciones y Ser.	Culiacán	Ignacio Ramirez # 850-B Col Jorge Almada C.P. 80200	(667) 712 • 3951	X	X	X	X	X	X
Taller de Motosierra Cristina Suc. Guamuchil	Culiacán	Silverio Trueba # 97 Norte Col. Agustin Ramirez C.P. 81430	(673) 732 • 8266	X	X	X	X	X	X
Taller de Servicio Evans	Culiacán	Juarez # 525 Ote. Col. Centro C.P. 80000	(667) 752 • 1769	X	X	X	X	X	X
Tienda Evans Culiacan Zapata	Culiacán	Emiliano Zapata # 2388 Col. Vallado Viejo	(667) 717 • 9926	X	X	X	X	X	X
Taller de Motosierra Cristina	Guasave	Jacarandas # 102 Col. del Bosque C.P. 81040	(687) 871 • 2636	X	X	X	X	X	X
Rehegar	Mazatlán	Carret. Fed. Libre Mazatlan-Culiacan #1205 L2 Col. Playa Azul Fovisste C.P. 82138	(669) 176 • 9936	X					X
Tienda Evans Mazatlán	Mazatlán	Av. de la Marina 2200 Fracc. Alameda C.P. 82120	(669) 669 • 2445		X	X			
SONORA									
Tienda Evans Obregon	Caleme	Sinaloa # 542 Col. Centro	(644) 416 • 1229	X	X	X	X	X	X
Tienda Evans Hermosillo	Hermosillo	Callejon Machaca # 3 Col. Villa Hermosa C.P. 83280	(662) 110 • 0982	X	X	X	X	X	X
Talleres Electromecanicos Romero	Nogales	Oakland # 77 Col. California C.P. 84092	(631) 313 • 3995	X	X	X	X	X	X
TABASCO									
Centro de Servicio Martin	Centro	Andres Sanchez Magallanes # 204-B Col. Centro C.P. 86000	(993) 355 • 1315		X				
Mayo Motores Refacciones y Servicios	Centro	Independencia # 111 Zona Centro C.P. 86000	(993) 312 • 4410	X				X	X
Servicio Lazaro e Hijos	Centro	Cerrada Nuevo Tabasco # 55-3 Col.Miguel Hidalgo Centro C.P. 86126	(993) 161 • 1055	X	X	X	X	X	X
TAMAULIPAS									
M&E Motoequipos	Nuevo Laredo	Lago de Xochimico # 5048 C.P. 88298	(867) 717 • 3985	X	X	X	X	X	X
Taller de Motosierras Hernandez	Soto La Marina	Carr. Estacion Manuel - La Coma Km. 150 Esq. Amado Nervo Col. Centro C.P. 87670	(835) 327 • 1102	X	X	X	X	X	X
TLAXCALA									
Roman Cortes Martinez	Tlaxcala	Tlahucicole # 14 Col. Totolac San Miguel. C.P. 90160	(246) 462 • 1867		X				
VERACRUZ									
Riegos Y Maquinaria Agricola Pescador	Boca Del Rio	Paseo Ejercito Mexicano #1426-C Col. Ejido 1° de Mayo C.P. 94297	(229) 167 • 8701	X	X	X	X	X	X
Victor Manuel Flores Pali	Coatzacoalcos	Ursulo Galvan # 905 Col. Palma Sola C.P. 96567	(921) 214 • 5665		X	X	X		
Servicio Robles	Córdoba	Avenida 1 Entre 15 y 17 #1525 Col. Centro C.P.94500	(271) 717 • 6032	X	X	X	X	X	X
Riegos Y Maquinaria Agricola Pescador	La Antigua	Venustiano Carranza # 13 Esq. Ferrer Guardia Cd. Cardel Zona Centro C.P. 91681	(296) 962 • 4257	X	X	X	X	X	X
Nereida Hernández Rodríguez	Las Choapas	20 de Noviembre # 517 Col. Barrio de las Flores C.P. 96980	(923) 237 • 1075	X	X	X	X	X	
José Esaul Flores Baas	Minatitlán	Nicolas Bravo # 52 Col. Buena Vista C.P. 96730	(922) 223 • 9888	X	X	X	X	X	X
DIMMEEB S.A de C.V.	Orizaba	Oriente 9 # 163 Col. Centro C.P. 94320	(272) 726 • 0272	X	X	X			
Bobinados Industriales San Carlos	Poza Rica de Hidalgo	Av. Independencia # 45 Col. Plan de Ayala C.P. 92192	(782) 880 • 6599		X	X			X
Maquinaria Agrícola del Golfo	Poza Rica de Hidalgo	Bld. Lazaro Cardenas # 703 Col. Morelos C.P. 93340	(782) 822 • 0805	X	X	X	X	X	X
Taller de Servicio Sanver	Tantoyuca	Carr. Nacional Tuxpan - Tampico Km. 64 Localidad La Morita C.P. 92116	(789) 893 • 3030	X	X	X	X	X	X
Martínez Iturrbarria Narubi	Tierra Blanca	Aldama # 411 Col. Lomas Del Jardin C.P. 95150	(274) 743 • 6054	X	X	X	X	X	
Hernandez Jimenez Ruben	Tuxpan	Hereos Del 47 Centro CP.92800	(783) 835 • 3936	X		X	X	X	X
Mantenimiento Herfer	Veracruz	Vicente Suarez #537 Entre Tuxpan y Tamihaua Col. Chapultepec C.P. 91740	(229) 935 • 5107		X				
Servicio Tecnico Industrial	Xalapa	Pipila #180 Col. Jose Cardel C.P.91030	(228) 814 • 1968	X	X	X	X	X	X
YUCATÁN									
Alcocer Campos Jose Arturo	Mérida	37D #60 X 14 y 16 Col. Águilas de Chuburna C.P. 97215	(999) 285 • 9809		X	X			
Burgos Cardenas Alejandro	Mérida	Calle 48 #487 Entre 51 y 53 Col. Centro C.P.97000	(999) 928 • 6233	X	X	X	X	X	X
Centro de Servicio Evans Sucursal Merida	Mérida	Calle 35#217 Carr. Chichi Suarez Col. Santa Maria C.P. 97136	(999) 212 • 0848	X	X	X	X	X	X
Sanchez Pech Luis Alberto	Mérida	Av. Quetzalcoatl # 663 Entre 14 y 16 Col. Emilio Portes Gil C.P.97167	Sin Numero	X	X	X	X	X	X
Santiago Echeverria Urcela	Mérida	Calle 55 # 423-A entre 44 y 46 Zona Centro C.P. 97000	(999) 922 • 7379	X	X	X	X	X	X
Vilchis Huerta Miguel	Tizimin	Calle 46 # 399 Entre 49 y 51 Col. Centro C.P.97700	(457) 736 •		X	X	X	X	X
Fabela Aguilar Victor	Valladolid	Calle 41 # 174 Entre 30 y 32 Col. Santa Ana	(044) 9851 • 076 - 625	X	X	X	X	X	X
ZACATECAS									
Maria Elena Carrasco Barron	Fresnillo	Bld Jesús Valera Rico # 605 Col. Las Américas	(493) 932 • 5187	X	X	X	X	X	X
Big Espinoza S.A. de C.V	Jerez	Calz. Suave Patria # 30-A Col. San Francisco	(494) 945 • 6275	X	X	X	X	X	X
Big Espinoza S.A. de C.V	Zacatecas	Calle 2 # 201 Fracc. Boulevard	(492) 924 • 3565	X	X	X	X	X	X
Metals & Supplies de Mexico S.A. de C.V.	Zacatecas	Bld. Adolfo Lopez Mateos #202-A Col. Progreso C.P. 98066	(492) 998 • 0112	X	X	X	X	X	X

GARANTÍA

El período de Garantía es un beneficio adicional para los usuarios de nuestros equipos, ya que se les respalda por un lapso que cubre una posible falla ocasionada por un defecto de fabricación y/o funcionamiento.

Cuando un equipo presente fallas dentro del periodo en que esta vigente la garantía, deberá llevarse a cualquiera de los Centros de Servicios Evans Autorizados, según relación anexa, donde se determinará y se aceptará que la reparación del equipo sea ejecutada de una manera rápida y sin ningún cargo para el usuario del equipo.

Los reclamos de garantía aprobados por nuestros Centros de Servicio nos proveen información muy valiosa e importante para mejorar nuestra calidad y desempeño de los equipos, con el objetivo primordial de mantener la satisfacción y confianza de los usuarios.

REQUISITOS PARA HACER VÁLIDO UN RECLAMO DE GARANTÍA

1. Es requisito indispensable que se presente copia de la factura de compra ó la póliza de garantía sellada por el Distribuidor con la fecha de venta correspondiente, junto con el **equipo completo***, en cualquiera de nuestros Centros de Servicio Evans Autorizados.
2. Que la falla en el equipo sea ocasionada por un defecto de fabricación y/o funcionamiento.
3. Que el equipo se encuentre dentro del periodo de garantía estipulado.
4. Para equipos con motor eléctrico; Fotografía de la protección eléctrica del equipo.

*Hidrolavadoras con lanza, manguera y pistola; Bombas sumergibles con caja de control y diagrama de instalación; Desbrozadoras con sus accesorios de corte (cabezal trimmer o disco), etc; Bombas centrifugas con diagrama de distancia de succión y descarga, diámetros de tubería, pichancha, codos y válvulas (check), así como para los equipos eléctricos, el usuario debiera incluir el diagrama de conexiones eléctricas e instalación hidráulica o neumática, así como el voltaje de la línea de alimentación, el calibre del cable de alimentación, así como la distancia de la toma de corriente al equipo.

IMPORTANTE

Si su equipo llegara a presentar alguna falla, antes de transportarlo a algún Centro de Servicio Evans Autorizado, le recomendamos que consulte en su manual de propietario (incluido en todos los equipos) la sección correspondiente a **PROBLEMAS DE FACIL SOLUCIÓN QUE SE PUDIERAN PRESENTAR** respecto a la instalación, operación y mantenimiento de su equipo.

LIMITACIONES O EXCEPCIONES DE UN RECLAMO DE GARANTÍA

- Cuando el producto se hubiese utilizado en condiciones distintas a las normales.
- Cuando el producto no hubiese sido operado de acuerdo con el instructivo de uso que se le acompaña.
- Cuando el producto hubiese sido alterado o reparado por personas no autorizadas por el fabricante nacional, importador o comercializador responsable respectivo.
- Con el objetivo de evitar

confusiones entre los usuarios de los equipos y los Centros de Servicios Autorizados Evans a continuación especificamos cuales son las fallas de los equipos que no están amparados como un reclamo de garantía.

- La garantía no aplica en la venta de accesorios y/o refacciones de partes eléctricas.

1. INSTALACIONES INADECUADAS

La garantía no cubre equipos dañados a consecuencia de:

- Conexiones eléctricas incorrectas.
- Variaciones de voltaje (alto y/o bajo) en la toma de suministro de corriente eléctrica.
- Ausencia de sistemas de protección eléctrica en los equipos (pastillas térmicas, interruptor de cuchillas, cajas de control, guardamotores, arrancadores trifásicos, interruptores, flotadores, etc.)
- Falta de válvulas de pie (pichanchas) y válvulas check en la succión y/o descarga en los equipos de bombeo, que provoquen el retroceso del agua hacia el abastecimiento. (aljibe, pozo, noria, etc.)
- Falta de camisa de enfriamiento en las bombas sumergibles.
- Falta de desasolar (o limpiar) el pozo, noria, etc; al instalar bombas sumergibles.
- Falta de suministro de agua.
- Presión de aire inadecuada de trabajo del tanque hidroneumático.
- Reducción de la tubería de succión en el equipo, ya que esto provocará que el rendimiento y eficiencia del equipo disminuya.
- Falta de sellado de conexiones de tubería en la instalación del equipo.

- Partes rotas o fisuradas a consecuencia de ausencia de sistemas de amortiguación y/o antivibratorios para equipos que son fijados y/o anclados al suelo. (compresores, generadores, motores a gasolina, etc.)

Antes de instalar su equipo consulte el manual de propietario.

2. OPERACIONES INADECUADAS

Cuando el usuario por desconocimiento o negligencia no opera su equipo de manera adecuada.

- Que el equipo sea utilizado para una carga mayor de la cual está diseñado.
- Uso de combustible almacenado por más de 8 días en el tanque de combustible, ya que esto provoca que se peguen las válvulas o el carburador, obstrucción del sistema de inyección de combustible por los depósitos de goma, y pérdida de potencia en el equipo por los residuos de carbonización de la cámara de combustión.
- Lubricación inadecuada, si el equipo opera sin la cantidad y el tipo adecuado de aceite, se rayarán o pegarán componentes internos del equipo, o en su defecto tendremos fugas por el exceso de aceite, que provocarán fallos en los sistemas de operación, compruebe el nivel de aceite y reemplace en su totalidad periódicamente el aceite de acuerdo a las indicaciones del manual de propietario.
- Manipulación de velocidad, se perderá la sincronía del funcionamiento del equipo, y se provocarán sobrecalentamientos, fallas de lubricación, carbonización prematura en la cámara de combustión, pérdida de potencia

y vibraciones que deterioran los componentes del equipo.

- Cuando los equipos han sido operados en vacío, y se dañan los componentes de inyección de agua del equipo (impulsor, difusor, sellos de agua y aceite, empaques, etc.)

Antes de operar su equipo consulte el manual de propietario.

La garantía no cubre la puesta a punto del sistema de carburación y regulación de velocidad, así como la descarbonización de la cámara de combustión, ni las revisiones, puestas a nivel y cambios de aceite, bujías, filtros, etc. Así como ningún reemplazo de partes como consecuencia de una sobrecarga de operación de la capacidad normal del equipo.

3. DESGASTE NORMAL

Se debe considerar que la vida útil de cualquier equipo depende en gran parte del mantenimiento preventivo y de las condiciones ambientales de trabajo, por lo que no son considerados como reclamo de garantía:

- Cambios de aceite y reemplazo de bujía.
- Limpieza y cambio de filtros de aire, aceite y combustible.
- Cambios de sellos de agua, aceite y empaques.
- Desgaste de las partes por uso y consumibles en equipos de Purificación y Filtración.

4. INADECUADAS CONDICIONES AMBIENTALES DE TRABAJO

- Exposición excesiva al Sol especialmente Tanques Hidroneumáticos.
- Contaminación del aire (productos químicos, resinas, polvo, aserrín,

residuos de césped, etc.)

- Condiciones medioambientales extremas (nieve, lluvia, granizo, heladas, inundaciones, etc.)
- Deterioros prematuros por exposiciones de los equipos a la intemperie (humedad, rayos solares, salinidad, etc.).
- El sistema de enfriamiento de los equipos debe permanecer limpio, ya que si se llena de suciedad, el equipo se sobrecalentará y provocará un daño en el mismo.
- La obstrucción de impulsores por residuos sólidos que fluyen con el agua, no es considerado como una garantía, coloque un filtro y/o cedazo en la succión de los equipos con impulsor cerrado.
- La garantía no cubre los daños o desgaste producidos por suciedad que entra al equipo debido a un incorrecto mantenimiento en los sistemas de filtración o enfriamiento, o por las inadecuadas condiciones ambientales de trabajo. Limpie constantemente los sistemas de filtración y enfriamiento, y cuando sea necesario reemplácelos.
- Coloque una protección adecuada para evitar la exposición de los equipos a la interperie (equipos de presión constante, Motores Eléctricos, Soldadoras Digitales).

CONDICIONES DE UN RECLAMO DE GARANTÍA

1. El Centro de Servicio Autorizado Evans se compromete a reparar y cuando fuese necesario a cambiar los componentes con falla del equipo sin ningún cargo para el usuario siempre y cuando proceda la garantía.
2. El tiempo de reparación en ningún caso será mayor a 15 días hábiles contados a partir de la recepción

del equipo en cualquiera de nuestros Centros de Servicio Autorizados Evans.

3. El Centro de Servicio Autorizado Evans utilizará partes originales para la reparación del equipo.

En Evans las garantías amparan todas las piezas y mano de obra y se reemplaza cualquier pieza o componente defectuoso, esto se ejecuta a través de los centros de servicio autorizado que incluyen gastos de transportación.

POLIZA DE GARANTÍA

Evans garantiza este producto contra defectos de fabricación a partir de la fecha de compra y durante el tiempo en que los productos sigan manufacturándose, fabricándose, ó distribuyéndose por un periodo de:

1 MES

Para la venta de refacciones como: Membranas de hidroneumáticos, impulsores, Difusores.

3 MESES

Para los Equipos con motores a Gasolina 2 tiempos (Motosierras, Desbrozadoras, Sopladoras, etc.) Ampliable a 6 meses si antes de 3 meses el equipo se somete a un mantenimiento preventivo en cualquiera de nuestros Centros de Servicio Autorizados Evans, y queda asentado en nuestra poliza de garantía.

6 MESES

Para los equipos con motores de combustión interna (gasolina, diesel, gas LP, gas natural) 4 tiempos (generadores, compresores, bombas, hidrolavadoras, podadoras, etc.) ampliable a 12 meses, si cada 3 meses el equipo se somete a un mantenimiento preventivo en cualquiera de nuestros

Centros de Servicio, y queda asentado en nuestra póliza de garantía.

Baterías.

Compresores coaxiales y compresor libre de aceite portátil.

12 MESES

Para las motobombas eléctricas Calentadores instantáneos.

Equipos de purificación y filtración excepto consumibles.

Para soldadoras digitales modelos (SD), así como los Equipos de presión constante, y balastos de lámparas UV. Para compresores con motor eléctrico de 1 etapa, 2 etapas, scroll y tornillo y libres de aceite.

Sistema de Alimentación Ininterrumpida (UPS) Arrancador directo para Motor

60 MESES

Para los tanques hidroneumáticos

Para calentadores solares no presurizados

120 MESES

Para calentadores solares presurizados.

POLIZA DE GARANTÍA		
Código del equipo:		
Lote de fabricación:		
Modelo-Especificación y serie de manufactura:		
Fecha	No. de servicio	Vo.Bo. Centro de servicio
Datos del distribuidor:		
Fecha de venta:		

LA EMPRESA NO SE HACE RESPONSABLE DE LOS DAÑOS FÍSICOS O MATERIALES QUE SE DERIVEN DE LA FALLA DEL EQUIPO. PARA LA ADQUISICIÓN DE PARTES ORIGINALES ACUDA A UN CENTRO DE SERVICIO AUTORIZADO EVANS.



Fabricado y/o distribuido por: Consorcio Valsi, S.A. de C.V.

Camino a Cóndor No.401, El Castillo, C.P. 45680,

Tel. (52) 333-208-7400, RFC: CVA991008945

El Salto, Jalisco, México.

Sucursales en México

CDMX

Tel. 555-566-4314 | 555-705-6779
555-705-1846

GUADALAJARA, JAL.

Tel. 333-668-2500 | 333-668-2551
ventas@evans.com.mx

EXPORTACIONES

333-668-2560 | 333-668-2557
exportaciones@evans.com.mx

SERVICIO

Tel. 333-668-2500 | 333-668-2572
servicio@evans.com.mx

REFACCIONES

Tel. 333-668-2575
syr@evans.com.mx

MONTERREY, N.L.

Tel. 818-351-6912 | 818-351-8478
818-331-9078 | 818-331-5687

CULIACÁN, SIN.

Tel. 667-146-9329, 30, 31, 32
667-146-9329

PUEBLA, PUE.

Tel. 222-240-1798 | 222-240-1962
222-237-8975

MÉRIDA, YUC.

Tel. 999-212-0955 | 999-212-0956

TORREÓN, COAH.

Tel. 871-793-8774 | 871-204-2162

QUERÉTARO, QRO.

Tel. 442-217-0601

Sucursales en Colombia

CENTRO DE LOGÍSTICA Y DISTRIBUCIÓN

Vía Cali-Yumbo Km. 6 Bodega Vitrina 1 Tipo D
Tel. (57) 602-693-3474

BOGOTÁ PALOQUEMAO

tiendabogota@evans.com.co
Tel. (57) 601-370-7574 | 601-370-7566

SERVICIO Y REFACCIONES

Tel.(57) 601-370-7574 ext.5011
asesortecnico@evans.com.co

BOGOTÁ NORTE

tiendabogotanorte@evans.com.co
Tel. (57) 601-637-7693 | 601-637-7694

MEDELLÍN

tiendamedellin@evans.com.co
Tel. (57) 604-232-0423

MEDELLÍN SUR

tiendamedellinsur@evans.com.co
Tel. (57) 604-607-4068 | 604-607-4069

CALI

tiendacali@evans.com.co
Tel. (57) 602-485-4262 | 602-485-4364

BARRANQUILLA

tiendabarranquilla@evans.com.co
Tel. (57) 605-370-4880 | 605-379-6868

BUCARAMANGA

tiendabucaramanga@evans.com.co
Tel. (57) 607-697-9691



**VENTAS EN LÍNEA
MÉXICO COLOMBIA**

800 00 EVANS
3 8 2 6 7

info@evans.com.mx

01 8000 11 8094
PBX: 601-322-5032

ventas@evans.com.co

evans.com.mx evans.com.co

**LOCALIZA TU TIENDA
tiendaevans.com**