

# Ficha técnica del producto

Especificaciones



## Centro de carga de zapatas Square D de 125A, 3 fases, 12 polos, NEMA1, con barra a tierra

QO312L125G

### Principal

Marketing Trade Name	QOD
Product Type	Load Center ((*))
Cover Type	Order separately

### Opcionales

Tightening Torque	Mandril 50 lb.in AWG 6...AWG 2/0 aluminio/cobre Tapa 20 lb.in
Load Center Type	Fixed Mains (lugs)
Rated Current	125 A
Number Of Spaces	12
Max Short Circuit Current Rating	65 kA
Maximum Number Of Single Pole Circuits	12
Maximum Number Of Tandem Breakers	0
Number Of Phases	3 fases
Voltage Rating	208/240 V AC 240/120 V HLD AC 242 V AC
Wire Size	AWG 6...AWG 2/0 aluminio/cobre
Ground Bar	Grounding bar included (not installed) ((*))
Electrical Connection	Lugs ((*))
Wiring Configuration	3-hilos 4 cables
Busbar Material	Tin plated copper ((*)): embarrado eléctrico
Enclosure Material	Chapa de acero soldado
Surface Finish	Baked enamel gris
Box Number	6
Height	455 mm
Width	362 mm

### Ambiente

Enclosure Rating	NEMA 1 interior
Ambient Air Temperature For Operation	-5 °C 40 °C
Product Certifications	Registrado por UL

Precio no incluye IVA.<br />Precio sugerido de venta al público y sujeto a cambio sin previo aviso.<br />Podrán aplicar Políticas de Descuento de Schneider Electric y/o Distribuidor.

## Unidades embalaje

Tipo De Unidad De Paquete 1	PCE
Número De Unidades En El Paquete 1	1
Paquete 1 Altura	16.002 cm
Paquete 1 Ancho	41.91 cm
Paquete 1 Longitud	48.768 cm
Paquete 1 Peso	4.99 kg
Tipo De Unidad De Paquete 2	PAL
Número De Unidades En El Paquete 2	54
Paquete 2 Altura	101.6 cm
Paquete 2 Ancho	101.6 cm
Paquete 2 Longitud	121.92 cm
Paquete 2 Peso	270.438 kg

## Garantía contractual

Periodo De Garantía	18 months
---------------------	-----------

## Sostenibilidad

La etiqueta **Green Premium™** es el compromiso de Schneider Electric para ofrecer productos con el mejor desempeño ambiental. Green Premium promete cumplir con las regulaciones más recientes, transparencia en cuanto al impacto ambiental, así como productos circulares y de bajo CO<sub>2</sub>.

La **guía para evaluar la sostenibilidad de los productos** es un white paper que aclara los estándares globales de etiqueta ecológica y cómo interpretar las declaraciones ambientales.

[Obtén más información sobre Green Premium >](#)

[Guía para evaluar la sostenibilidad del producto >](#)



Transparencia RoHS/REACH

## Desempeño basándose en el bienestar

Conforme Con Reach Sin Svhc

Sin Metales Pesados Tóxicos

Sin Mercurio

Información Sobre Exenciones De RoHS [Sí](#)

## Certificaciones y normas

Reglamento Reach

[Declaración de REACH](#)

Directiva Rohs Ue

Conforme

[Declaración RoHS UE](#)

Normativa De Rohs China

[Declaración RoHS China](#)

Declaración proactiva de RoHS China (fuera del alcance legal de RoHS China)

Comunicación Ambiental

[Perfil ambiental del producto](#)

Perfil De Circularidad

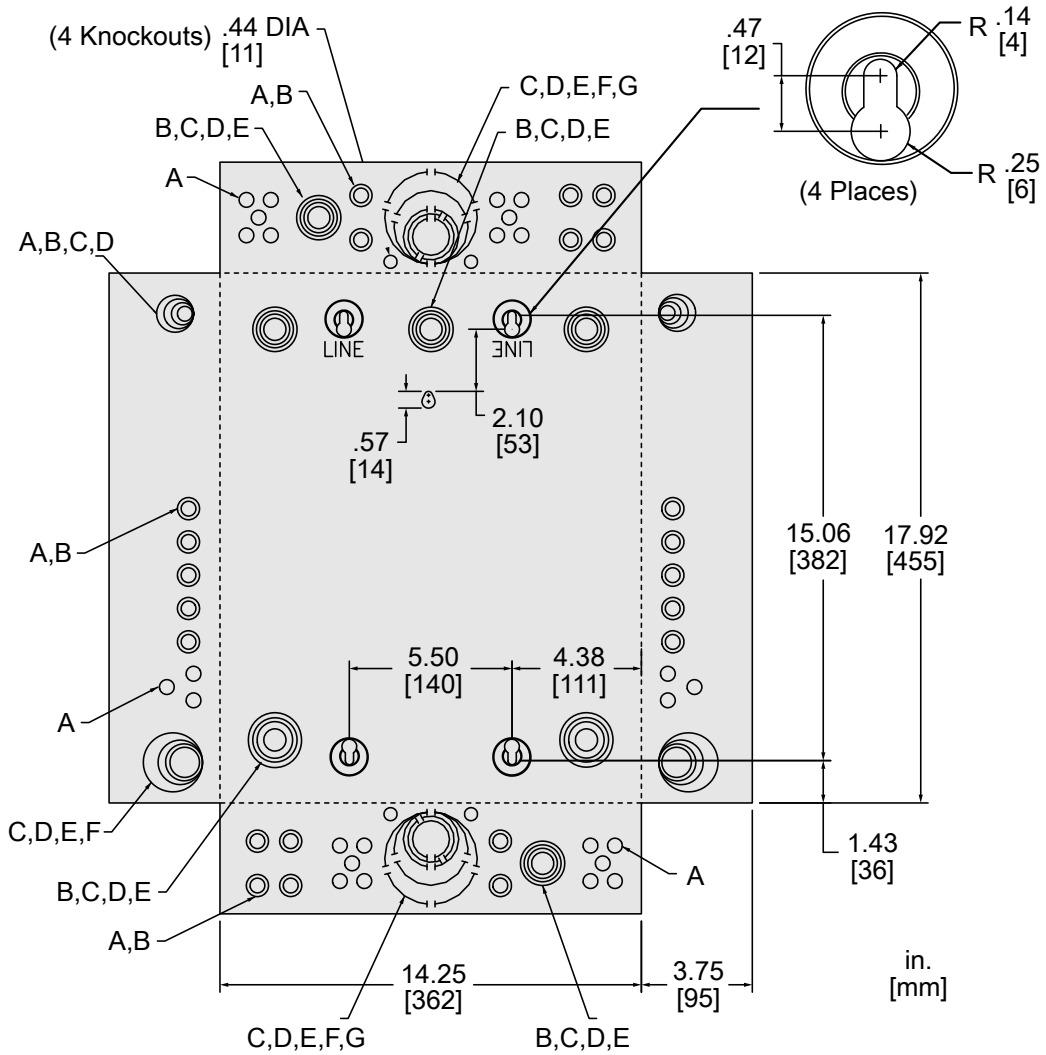
No se necesitan operaciones de reciclaje específicas

# Ficha técnica del producto

# QO312L125G

Technical illustration

## Dimensiones

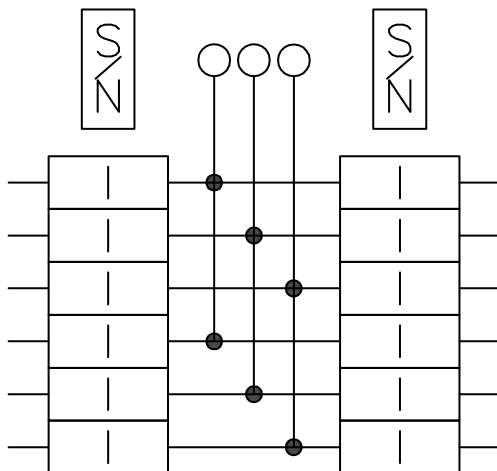


KNOCKOUTS		
SYMBOL	CONDUIT SIZE	
	IN	MM
A	.50	13
B	.75	19
C	1.00	25
D	1.25	32
E	1.50	38
F	2.00	51
G	2.50	64

All dimensions are approximate. Also refer to technical drawings and documentation.

Technical illustration

## Diagrama de cableado



QO312L125G  
QO312L100GNYC