

Ficha técnica del producto

Especificaciones



Centro de carga de zapatas Square D de 100A, 1 fase, 6 polos, NEMA1, para empotrar

QO612L100F

Principal

| | |
|----------------------|-------------------|
| Marketing Trade Name | QOD |
| Product Type | Load Center ((*)) |
| Cover Type | Flush cover |

Opcionales

| | |
|--|--|
| Tightening Torque | Mandril 50 lb.in AWG 8 aluminio/cobre Mandril 50 lb.in AWG 6...AWG 1/0 aluminio/cobre |
| Load Center Type | Fixed Mains (lugs) |
| Rated Current | 100 A |
| Number Of Spaces | 6 |
| Max Short Circuit Current Rating | 10 kA |
| Maximum Number Of Single Pole Circuits | 12 |
| Maximum Number Of Tandem Breakers | 6 |
| Number Of Phases | 1 fase |
| Voltage Rating | 120 V AC |
| Wire Size | AWG 8...AWG 1 aluminio/cobre |
| Ground Bar | Grounding bar (ordered separately) |
| Electrical Connection | Lugs ((*)) |
| Wiring Configuration | 3-hilos |
| Busbar Material | Tin plated aluminium ((*)): embarrado eléctrico |
| Enclosure Material | Chapa de acero soldado |
| Surface Finish | Baked enamel gris |
| Box Number | 4 |
| Height | 319 mm |
| Width | 226 mm |

Ambiente

| | |
|---------------------------------------|-------------------|
| Enclosure Rating | NEMA 1 interior |
| Ambient Air Temperature For Operation | -5 °C 40 °C |
| Product Certifications | Registrado por UL |

Unidades embalaje

Precio no incluye IVA.
Precio sugerido de venta al público y sujeto a cambio sin previo aviso.
Podrán aplicar Políticas de Descuento de Schneider Electric y/o Distribuidor.

| | |
|------------------------------------|---------|
| Tipo De Unidad De Paquete 1 | PCE |
| Número De Unidades En El Paquete 1 | 1 |
| Paquete 1 Altura | 10.9 cm |
| Paquete 1 Ancho | 27.4 cm |
| Paquete 1 Longitud | 37.1 cm |
| Paquete 1 Peso | 3.55 kg |

Garantía contractual

| | |
|---------------------|-----------|
| Periodo De Garantía | 18 months |
|---------------------|-----------|

Sostenibilidad

La etiqueta **Green Premium™** es el compromiso de Schneider Electric para ofrecer productos con el mejor desempeño ambiental. Green Premium promete cumplir con las regulaciones más recientes, transparencia en cuanto al impacto ambiental, así como productos circulares y de bajo CO₂.

La **guía para evaluar la sostenibilidad de los productos** es un white paper que aclara los estándares globales de etiqueta ecológica y cómo interpretar las declaraciones ambientales.

[Obtén más información sobre Green Premium >](#)

[Guía para evaluar la sostenibilidad del producto >](#)



Transparencia RoHS/REACH

Desempeño basándose en el bienestar

Sin Mercurio

Información Sobre Exenciones De RoHS [Sí](#)

Certificaciones y normas

Reglamento Reach

[Declaración de REACH](#)

Directiva RoHS Ue

Compatible con las excepciones

Normativa De RoHS China

[Declaración RoHS China](#)

Producto fuera del ámbito de RoHS China. Declaración informativa de sustancias

Comunicación Ambiental

[Perfil ambiental del producto](#)

Perfil De Circularidad

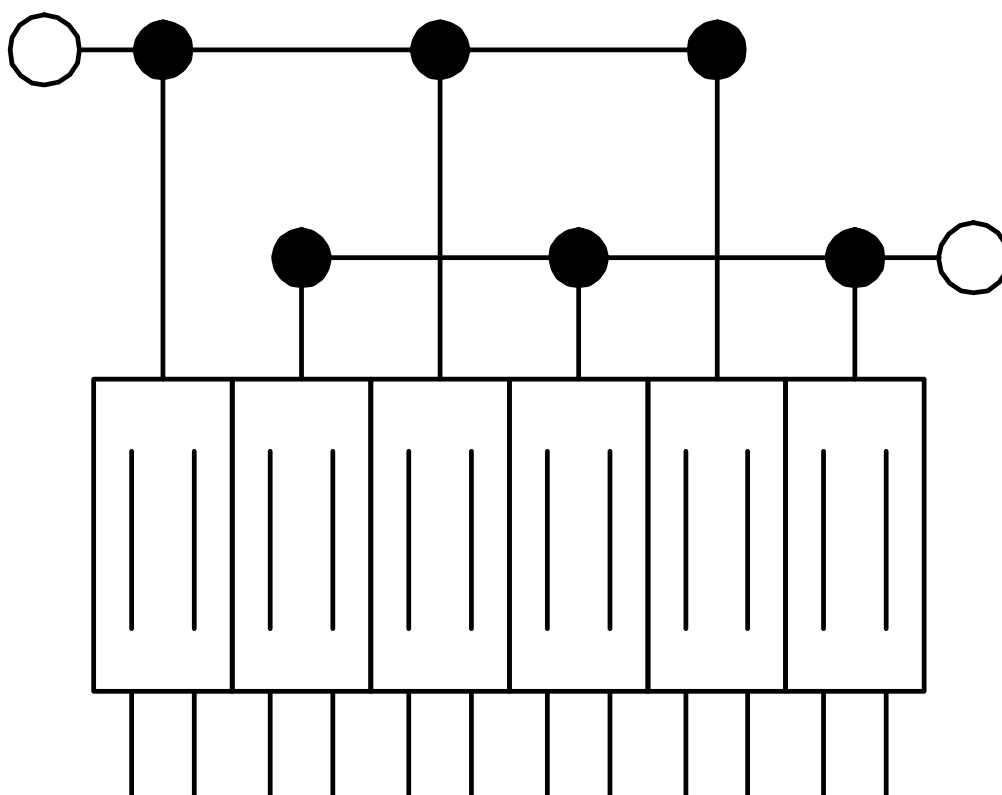
No se necesitan operaciones de reciclaje específicas

Technical illustration

Dimensiones

Technical illustration

Diagrama de cableado



QO612L100F

QO612L100S

QO612L100DF

QO612L100DS

QO612L100DFCU

QO612L100DSCU

