



Replaces / Reemplaza / Remplace 30072-013-29H 7/2003

Motor Logic™ Solid-State Overload Relay

Relevador de sobrecarga de estado sólido Motor Logic™

Relais de surcharge transistorisé Motor Logic^{MC}

Class Clase Classe	Type Tipo Type	Series Serie Série
9065	SF, ST	F

Retain for future use. / Conservar para uso futuro. / À conserver pour usage ultérieur.

Introduction

Motor Logic™ solid-state overload relays (SSOLRs) are self-powered devices designed to protect 50/60 Hz, single-phase and three-phase AC motors from overload and phase-loss conditions. The SSOLR also provides a selectable trip class setting.

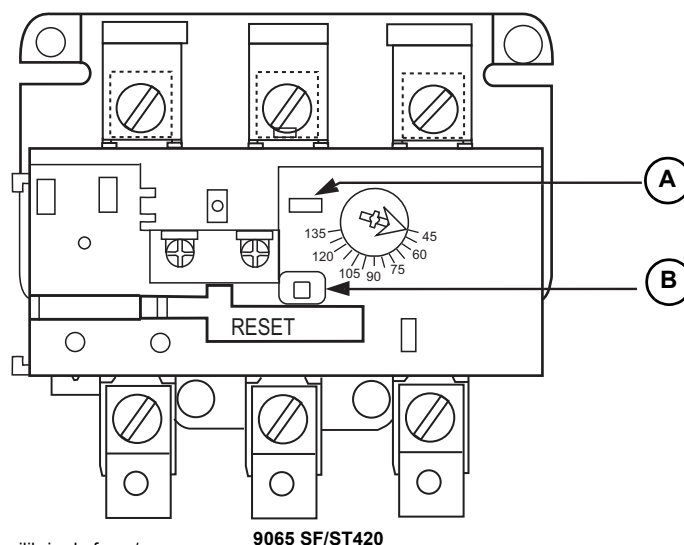
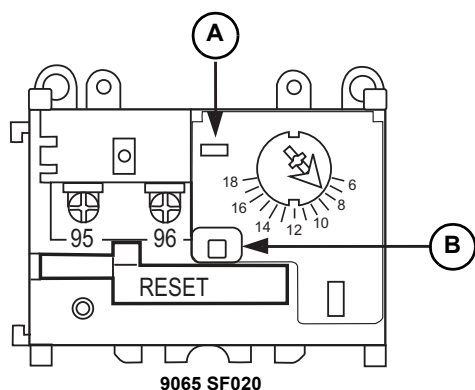
Introducción

Los relevadores de sobrecarga de estado sólido (RSES) Motor Logic™ son dispositivos autoalimentados que han sido diseñados para proteger motores de ~ de tres fases y una fase, 50/60 Hz, contra sobrecargas y pérdidas de fase. El RSES también proporciona un ajuste de clase de disparo seleccionable.

Introduction

Les relais de surcharge transistorisés (RSCT) Motor Logic^{MC} sont des dispositifs auto-alimentés conçus pour protéger les moteurs ca monophasés et triphasés, 50/60 Hz, des conditions de surcharge et de perte de phase. Le RSCT offre également un réglage sélectionnable de classe de déclenchement.

Figure / Figura / Figure 1 : Selector Switch and Trip Indicator / Interruptor selector e indicador de disparo / Sélecteur et voyant de déclenchement



- A** Trip class 10 or 20 selector switch / Interruptor selector de disparo clase 10 o clase 20 / Sélecteur de classe de déclenchement 10 ou 20
- B** Yellow trip indicator for overload, phase loss, or phase unbalance / Indicador de disparo amarillo para sobrecarga, pérdida de fase o desequilibrio de fase / Voyant de déclenchement jaune de surcharge, perte de phase ou déséquilibre de phase

⚠ DANGER / PELIGRO / DANGER

HAZARD OF ELECTRIC SHOCK, EXPLOSION, OR ARC FLASH

Disconnect all power before working on equipment.

Failure to follow these instructions will result in death or serious injury.

PELIGRO DE DESCARGA ELÉCTRICA, EXPLOSIÓN O DESTELLO POR ARQUEO

Desenergice el equipo antes de realizar cualquier trabajo en él.

El incumplimiento de estas instrucciones podrá causar la muerte o lesiones serias.

RISQUE D'ÉLECTROCUTION, D'EXPLOSION OU D'ÉCLAIR D'ARC

Coupez toutes les alimentations avant d'y travailler.

Si ces directives ne sont pas respectées, cela entraînera la mort ou des blessures graves.

Retrofit Applications

The Motor Logic SSOLR can serve as a replacement for an SSOLR in existing devices. In some applications, an SSOLR may not be suitable to retrofit a non-SSOLR (for example, melting alloy or bimetallic) due to lower system impedance.

Aplicaciones de modernización (retrofit)

El RSES Motor Logic se puede utilizar como un RSES de repuesto en dispositivos existentes. En algunas aplicaciones, no es posible utilizar un RSES para modernizar un relevador que no sea RSES (por ejemplo, relevadores bimetallicos o de aleación fusible) debido a que la impedancia del sistema es más baja.

Applications de modernisation

Le RSCT Motor Logic peut servir de remplacement pour un RSCT de dispositifs existants. Dans certaines applications, un RSCT peut ne pas convenir à la modernisation d'un non RSCT (par ex., relais à fusion d'alliage ou bi-métallique) par suite d'une plus faible impédance du système.

⚠ WARNING / ADVERTENCIA / AVERTISSEMENT

LOSS OF SHORT-CIRCUIT INTERRUPTING ABILITY

- The current interrupting rating may be compromised when retrofitting a non-SSOLR with an SSOLR.
- Before retrofitting existing devices with an SSOLR, consult the Schneider Electric Customer Care Center for information on the suitability of the application.

Failure to follow these instructions can result in death, serious injury, or equipment damage.

PÉRDIDA DE HABILIDAD DE INTERRUPCIÓN DE CORTOCIRCUITO

- La corriente nominal de interrupción se puede ver afectada al modernizar un relevador que no sea RSES con uno que si sea RSES.
- Antes de modernizar dispositivos existentes con un RSES, póngase en contacto con el Centro de atención al cliente de Schneider Electric para obtener información sobre la idoneidad de la aplicación.

El incumplimiento de estas instrucciones puede causar la muerte, lesiones serias o daño al equipo.

PERTE DE CAPACITÉ D'INTERRUPTION SUR COURT-CIRCUIT

- La valeur nominale d'interruption du courant peut être compromise lors d'une modernisation d'un dispositif non RSCT avec un RSCT.
- Avant de moderniser des dispositifs existants avec un RSCT, consulter le Centre d'assistance à la clientèle Schneider Electric afin d'obtenir des informations sur la convenance de l'application.

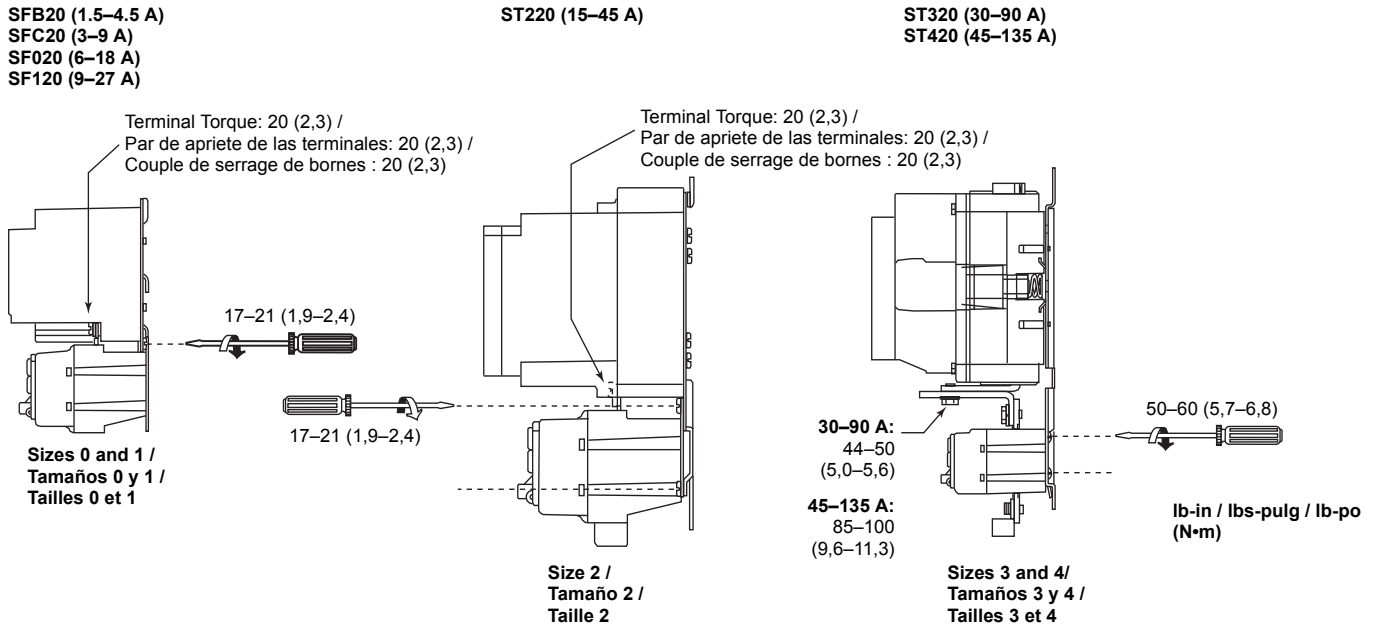
Si ces directives ne sont pas respectées, cela peut entraîner la mort, des blessures graves ou des dommages matériels.

NOTE: When retrofitting Size 3 or Size 4 Schneider Electric starters that have a melting alloy overload relay, use reset extender kit 9999ER4.

NOTA: Al modernizar los arrancadores de Schneider Electric tamaño 3 ó 4 con un relevador de sobrecarga de aleación fusible, utilice el kit de extensión de barras de restablecimiento 9999ER4.

REMARQUE : Lors de la modernisation de démarreurs Schneider Electric de taille 3 ou 4 munis d'un relais de surcharge à fusion d'alliage, utiliser le kit de prolongation de la barre de réarmement 9999ER4.

**Figure / Figura / Figure 2 : Mounting Screw Torques for Retrofit Starters /
 Valores de par de apriete del tornillo de montaje para los arrancadores de modernización /
 Couple de serrage des vis de montage pour les démarreurs de modernisation**



Installation and Wiring

Use 60/75 °C copper wire only, solid or stranded.

Instalación y alambrado

Utilice sólo conductores de cobre para 60/75 °C, sencillos o trenzados.

Installation et câblage

Utiliser un fil en cuivre de 60/75 °C uniquement, rigide ou toronné.

Figure / Figura / Figure 3 : SSOLR Configurations / Configuraciones del RSES / Configurations du RSCT

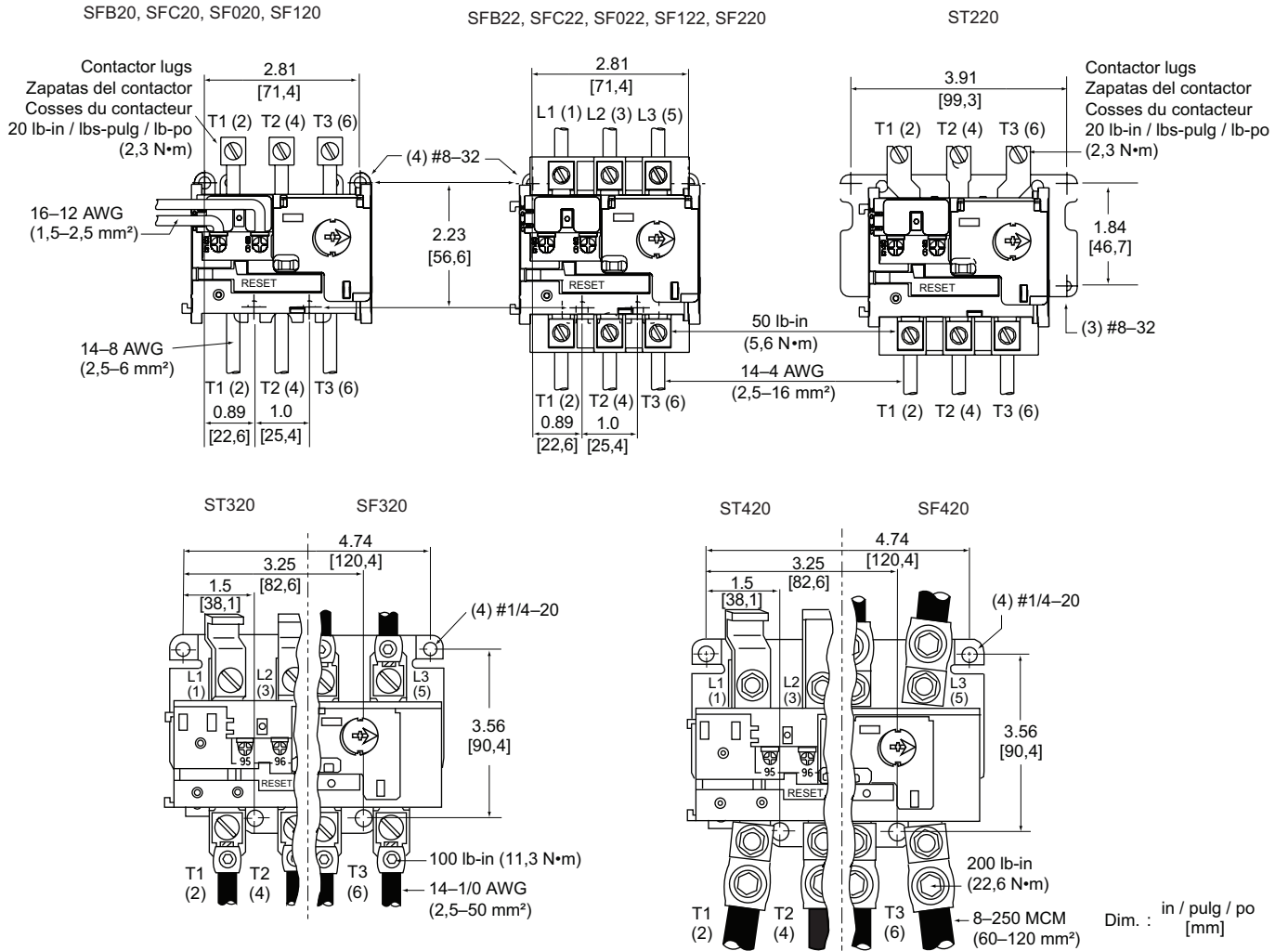
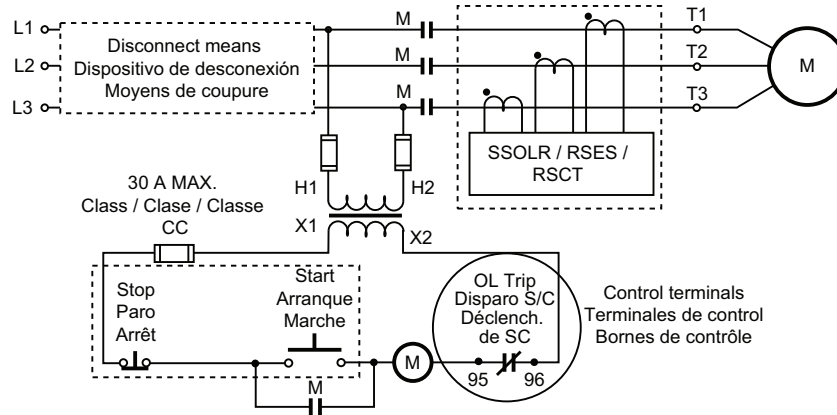


Figure / Figura / Figure 4 : Typical Control Diagram / Diagrama típico de control /
 Schéma de câblage de contrôle typique



Specifications

Especificaciones

Spécifications

Figure / Figura / Figure 5 : Operating Temperature Range / Gama de la temperatura de funcionamiento /
 Gamme de températures de fonctionnement

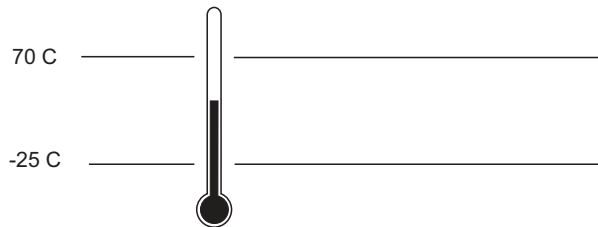
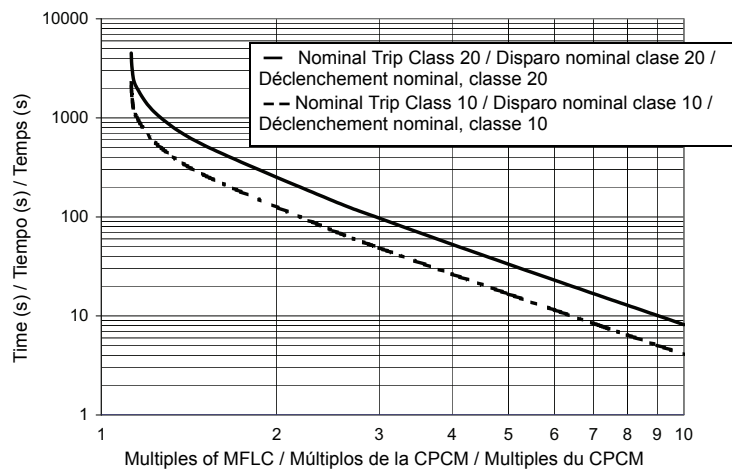


Figure / Figura / Figure 6 : Cold-Start Trip Curves / Curvas de disparo de arranque en frío /
 Courbes de déclenchement de démarrage à froid



Operation

Funcionamiento

Fonctionnement

NOTICE / AVISO / AVIS

INADEQUATE MOTOR PROTECTION

- Set the current adjustment dial according to the instructions below before operating the equipment.
- Select trip class 10 or 20. The default setting is class 20.

Failure to follow these instructions can result in motor damage.

PROTECCIÓN INADECUADA DEL MOTOR

- Ajuste el selector de la corriente de acuerdo con las siguientes instrucciones antes de hacer funcionar el equipo.
- Seleccione la clase de disparo: 10 ó 20. El ajuste por omisión es la clase 20.

El incumplimiento de estas instrucciones puede causar daño al motor.

PROTECTION DU MOTEUR INADÉQUATE

- Réglez le cadran de réglage du courant en fonction des directives ci-après avant d'utiliser l'appareil.
- Sélectionnez la classe de déclenchement, 10 ou 20. Le réglage par défaut est classe 20.

Si ces directives ne sont pas respectées, cela peut endommager le moteur.

Figure / Figura / Figure 7 : Setting the Current Adjustment Dial / Ajuste del selector de la corriente / Réglage du cadran de réglage de courant

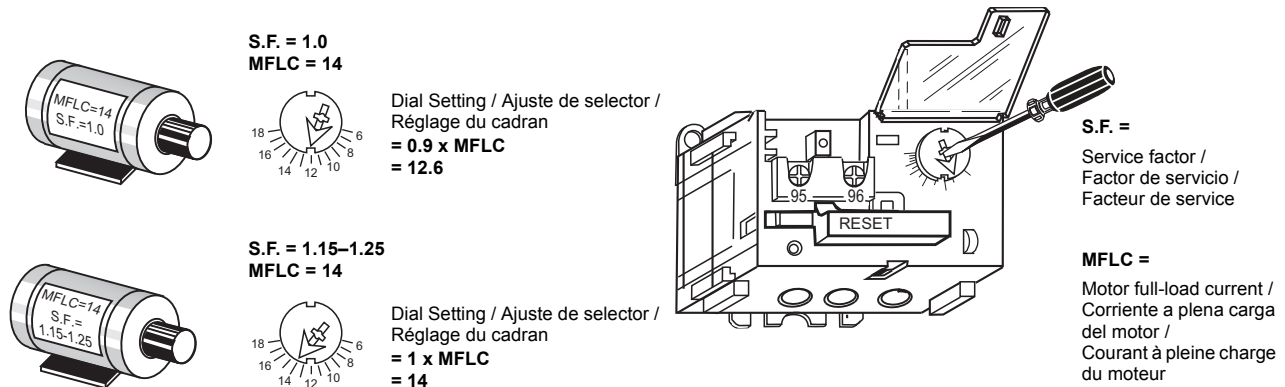


Figure / Figura / Figure 8 : Mechanical Trip Test Function / Función de la prueba de disparo mecánico / Fonction d'essai de déclenchement mécanique

1. Disconnect all power. /
 Desconecte toda la alimentación. /
 Couper l'alimentation.
2. Slide the white test switch to the right /
 Deslice el interruptor de prueba blanco hacia la derecha. /
 Faire glisser l'interrupteur d'essai blanc vers la droite.

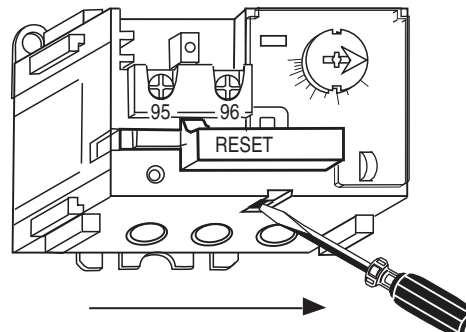
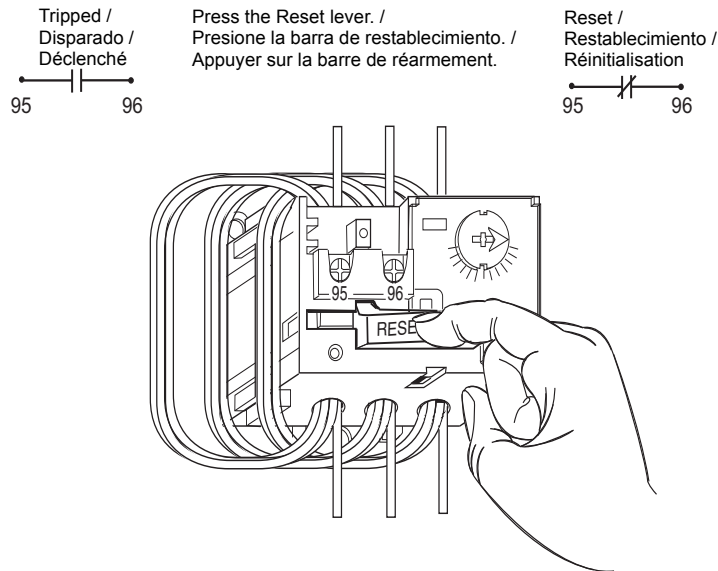


Figure / Figura / Figure 9 : Resetting the SSOLR / Restablecimiento del RSES / Réinitialisation du RSCT



Phase Loss (Three Phase)

The phase loss circuitry initiates a trip within 3 seconds if:

- A current unbalance of 75% or greater is present.
- One of the three phase currents is not present.

The phase loss circuitry can detect a phase loss in either the primary or secondary of a star-delta or delta-star transformer.

Phase Unbalance (Three Phase)

As the phase unbalance increases, the internal circuitry adjusts the motor thermal model to simulate the increased heating and accelerates the tripping of the SSOLR.

To protect lightly loaded motors, the phase loss / phase unbalance detection circuitry is fully operational at currents as low as 75% of the minimum current adjustment dial setting.

Pérdida de fase (trifásica)

Los circuitos de detección de pérdida de fase inician un disparo dentro de 3 segundos si:

- hay un desequilibrio de corriente del 75% o mayor.
- no está presente una de las corrientes de tres fases.

Los circuitos de detección de pérdida de fase pueden detectar una pérdida de fase ya sea en el primario o secundario de un transformador estrella-delta o delta-estrella.

Desequilibrio de fase (trifásico)

A medida que aumenta el desequilibrio de fase, los circuitos internos ajustan el modelo térmico del motor para simular el aumento de calentamiento y aceleran el disparo del RSES.

Para proteger los motores de carga ligera, estos circuitos de detección de pérdida de fase/desequilibrio de fase funcionan totalmente en corrientes tan bajas como el 75% del ajuste mínimo del selector de la corriente.

Perte de phase (triphasé)

Les circuits de détection de perte de phase initient un déclenchement en 3 secondes si :

- un déséquilibre de courant de 75 % ou supérieur est présent
- un des courants triphasés n'est pas présent.

Les circuits de détection de perte de phase détectent une perte de phase du primaire ou du secondaire d'un transformateur étoile-triangle ou triangle-étoile.

Déséquilibre de phase (triphasé)

Alors que le déséquilibre de phase augmente, les circuits internes ajustent le modèle thermique du moteur pour simuler l'augmentation de chaleur et accélèrent le déclenchement du RSCT.

Pour protéger les moteurs légèrement chargés, ces circuits de détection de perte ou de déséquilibre de phase sont pleinement opérationnels pour des courants aussi faibles que 75 % du réglage minimum du cadran de réglage de courant.

Protection of Single-Phase Loads

The SSOLR protects single-phase loads from thermal overload, according to the behavior of the Overload function. To avoid activating phase loss detection, the single-phase load must have one conductor pass through a single conductor window. The other conductor must pass through both of the other conductor windows, as illustrated in Figure 10.

Figure 10 shows an example of power conductor routing for a single-phase motor load. With the single-phase motor load normally connected through conductor windows A or B, the conductor passing through the Phase B window is routed through the Phase C window as well.

Protección de cargas de una fase

El RSES protege las cargas de una fase contra sobrecarga térmica, de acuerdo con el comportamiento de la función de sobrecarga. Para evitar la activación de detección de pérdida de fase, la carga de una sola fase debe hacer pasar uno de sus conductores a través de una ventana de un solo conductor. El otro conductor debe pasar a través de ambas ventanas de los otros conductores, como se ilustra en la figura 10.

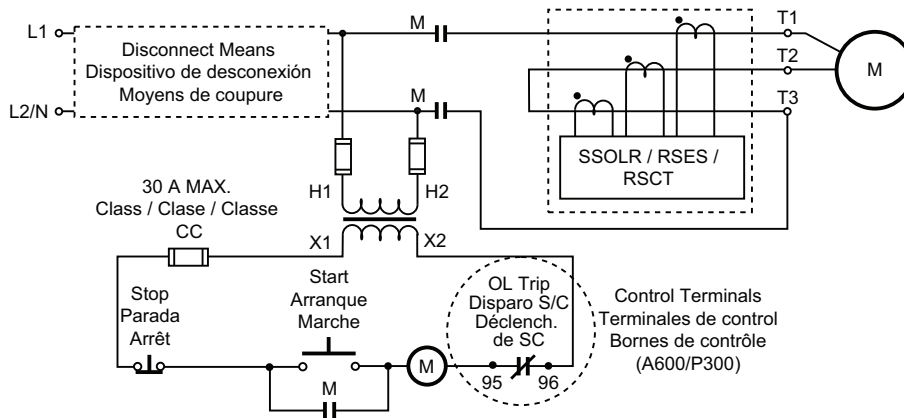
La figura 10 muestra un ejemplo de enrutamiento de un conductor de alimentación para una carga del motor de una fase. Con la carga del motor de una fase conectada normalmente a través de las ventanas del conductor A o B, el conductor que pasa a través de la ventana de la fase B se enruta a través de la ventana de la fase C también.

Protection des charges monophasées

Le RSCT protège les charges monophasées d'une surcharge thermique, selon le comportement de la fonction de surcharge. Pour éviter d'activer la détection de perte de phase, la charge monophasée doit avoir un conducteur passant par une fenêtre à simple conducteur. L'autre conducteur doit passer par les deux autres fenêtres de conducteurs, comme illustré par la figure 10.

La figure 10 donne un exemple d'acheminement de conducteurs d'alimentation pour une charge de moteur monophasée. Avec la charge de moteur monophasée normalement connectée à travers les fenêtres de conducteurs A ou B, le conducteur passant par la fenêtre de la phase B est aussi bien acheminé par la fenêtre de la phase C.

**Figure / Figura / Figure 10 : Power Conductor Routing for Single-phase Load /
 Enrutamiento del conductor de alimentación para carga de una fase /
 Acheminement de conducteurs d'alimentation pour une charge monophasée**



Electrical equipment should be installed, operated, serviced, and maintained only by qualified personnel. No responsibility is assumed by Schneider Electric for any consequences arising out of the use of this material.

Schneider Electric USA, Inc.
 8001 Knightdale Blvd.
 Knightdale, NC 27545 USA
 1-888-778-2733
 www.schneider-electric.com

Solamente el personal especializado deberá instalar, hacer funcionar y prestar servicios de mantenimiento al equipo eléctrico. Schneider Electric no asume responsabilidad alguna por las consecuencias emergentes de la utilización de este material.

Importado en México por:
Schneider Electric México, S.A. de C.V.
 Calz. J. Rojo Gómez 1121-A
 Col. Gpe. del Moral 09300 México, D.F.
 Tel. 55-5804-5000
 www.schneider-electric.com.mx

Seul un personnel qualifié doit effectuer l'installation, l'utilisation, l'entretien et la maintenance du matériel électrique. Schneider Electric n'assume aucune responsabilité des conséquences éventuelles découlant de l'utilisation de cette documentation.

Schneider Electric Canada, Inc.
 5985 McLaughlin Road
 Mississauga, ON L5R 1B8 Canada
 Tel: 1-800-565-6699
 www.schneider-electric.ca



California Proposition 65 Warning—Lead and Lead Compounds

Advertencia de la Proposición 65 de California—Plomo y compuestos de plomo

Avertissement concernant la Proposition 65 de Californie—Plomb et composés de plomb

⚠ WARNING: This product can expose you to chemicals including lead and lead compounds, which are known to the State of California to cause cancer and birth defects or other reproductive harm. For more information go to: www.P65Warnings.ca.gov.

⚠ ADVERTENCIA: Este producto puede exponerle a químicos incluyendo plomo y compuestos de plomo, que es (son) conocido(s) por el Estado de California como causante(s) de cáncer y defectos de nacimiento u otros daños reproductivos. Para mayor información, visite : www.P65Warnings.ca.gov.

⚠ AVERTISSEMENT: Ce produit peut vous exposer à des agents chimiques, y compris plomb et composés de plomb, identifiés par l'État de Californie comme pouvant causer le cancer et des malformations congénitales ou autres troubles de l'appareil reproducteur. Pour de plus amples informations, prière de consulter: www.P65Warnings.ca.gov.

All trademarks are the property of Schneider Electric SE, its subsidiaries, and affiliated companies.

Schneider Electric USA, Inc.
800 Federal Street
Andover, MA 01810 USA
888-778-2733
www.schneider-electric.us

Todas las marcas comerciales son propiedad de Schneider Electric SE, sus filiales y compañías afiliadas.

Importado en México por:
Schneider Electric México, S.A. de C.V.
Av. Ejercito Nacional No. 904
Col. Palmas, Polanco 11560 México, D.F.
55-5804-5000
www.schneider-electric.com.mx

Toutes les marques commerciales sont la propriété de Schneider Electric SE, ses filiales et compagnies affiliées.

Schneider Electric Canada, Inc.
5985 McLaughlin Road
Mississauga, ON L5R 1B8 Canada
800-565-6699
www.schneider-electric.ca