

Ficha técnica del producto

Especificaciones



Centro de carga de zapatas Square D de 100A, 3 fases, 3 polos, NEMA 3R, barra de neutro

QO3100BNRB

Principal

Product Type	Cofret
Range Of Product	QOD
Load Center Type	Main lugs

Opcionales

Current Rating	100 A
Interrupt Rating	22 kA
Number Of Spaces	3
Maximum Number Of Tandem Breakers	0
Number Of Phases	3 fases
Enclosure Rating	NEMA 3R exterior
Breaker Compatibility	Interruptor automático QO 3P
Product Certifications	Registrado por UL CSA
Electrical Connection	Lugs (**)
Surface Finish	Baked enamel gris
Busbar Material	Tin plated copper (**)
Ambient Air Temperature For Operation	-5 °C 40 °C
Tightening Torque	35 lb.in AWG 14...AWG 10 cobre 35 lb.in AWG 12...AWG 10 aluminio Mandril 40 lb.in AWG 8...AWG 4 aluminio/cobre Mandril 50 lb.in AWG 3...AWG 2 aluminio/cobre Mandril 35 lb.in AWG 14...AWG 10 cobre Mandril 35 lb.in AWG 12...AWG 10 aluminio
Box Number	10R
Cover Type	Surface cover
Ground Bar	Grounding bar (ordered separately)
Enclosure Material	Welded galvanized steel
Enclosure Type	Envolvente
Height	335 mm
Width	176 mm
Depth	104.65 mm

Unidades embalaje

Precio no incluye IVA. Precio sugerido de venta al público y sujeto a cambio sin previo aviso. Podrán aplicar Políticas de Descuento de Schneider Electric y/o Distribuidor.

Tipo De Unidad De Paquete 1	PCE
Número De Unidades En El Paquete 1	1
Paquete 1 Altura	12.7 cm
Paquete 1 Ancho	20.6 cm
Paquete 1 Longitud	36.8 cm
Paquete 1 Peso	3.67 kg

Sostenibilidad

La etiqueta **Green Premium™** es el compromiso de Schneider Electric para ofrecer productos con el mejor desempeño ambiental. Green Premium promete cumplir con las regulaciones más recientes, transparencia en cuanto al impacto ambiental, así como productos circulares y de bajo CO₂.

La **guía para evaluar la sostenibilidad de los productos** es un white paper que aclara los estándares globales de etiqueta ecológica y cómo interpretar las declaraciones ambientales.

[Obtén más información sobre Green Premium >](#)

[Guía para evaluar la sostenibilidad del producto >](#)



Transparencia RoHS/REACH

Desempeño basándose en el bienestar

Conforme Con Reach Sin Svhc

Sin Metales Pesados Tóxicos

Sin Mercurio

Información Sobre Exenciones De RoHS **Sí**

Certificaciones y normas

Reglamento Reach

[Declaración de REACH](#)

Directiva Rohs Ue

Conforme

[Declaración RoHS UE](#)

Normativa De Rohs China

[Declaración RoHS China](#)

Declaración proactiva de RoHS China (fuera del alcance legal de RoHS China)

Comunicación Ambiental

[Perfil ambiental del producto](#)

Perfil De Circularidad

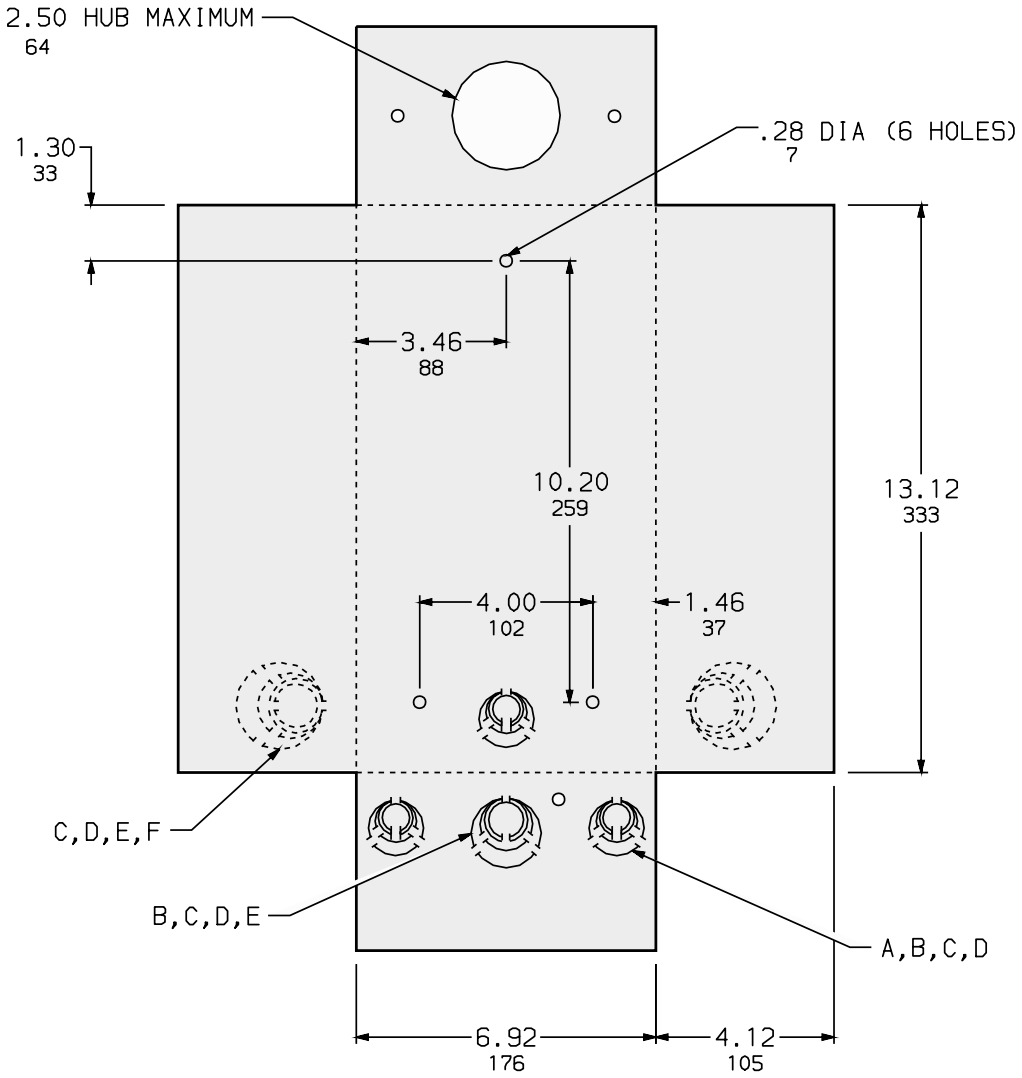
No se necesitan operaciones de reciclaje específicas

Ficha técnica del producto

QO3100BNRB

Technical illustration

Dimensiones



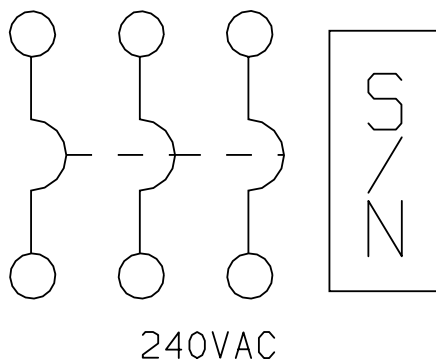
KNOCKOUTS						
SYMBOL	A	B	C	D	E	F
IN	.50	.75	1.00	1.25	1.50	2.00
MM	13	19	25	32	38	51

in.
mm

All dimensions are approximate. Also see technical documentation.

Technical illustration

Diagrama de cableado



QO3100BNF
QO3100BNS
QO3100BNRB