

# Ficha técnica del producto

Especificaciones



Centro de carga de zapatas Square D de 100A, 3 fases, 3 polos, NEMA1, para sobreponer, barra de neutro

QO3100BNS

## Principal

Product Type	Cofret
Range Of Product	QOD

## Opcionales

Current Rating	100 A
Interrupt Rating	22 kA
Number Of Spaces	3
Number Of Phases	3 fases
Enclosure Rating	NEMA 1 interior
Breaker Compatibility	Interruptor automático QO 3P
Product Certifications	Registrado por UL
Wiring Configuration	3-hilos
Electrical Connection	Lugs ((*))
Surface Finish	Baked enamel gris
Busbar Material	Tin plated copper ((*)): embarrado eléctrico
Tightening Torque	35 lb.in AWG 14...AWG 10 cobre 35 lb.in AWG 12...AWG 10 aluminio Mandril 40 lb.in AWG 8...AWG 4 aluminio/cobre Mandril 50 lb.in AWG 3...AWG 2 aluminio/cobre Mandril 35 lb.in AWG 14...AWG 10 cobre Mandril 35 lb.in AWG 12...AWG 10 aluminio
Box Number	13
Cover Type	Surface cover
Ground Bar	Grounding bar (ordered separately)
Enclosure Material	Chapa de acero soldado
Enclosure Type	Envolvente
Height	333 mm
Width	149 mm
Depth	86.36 mm

## Unidades embalaje

Tipo De Unidad De Paquete 1	PCE
Número De Unidades En El Paquete 1	1
Paquete 1 Altura	11.7 cm

Precio no incluye IVA.<br />Precio sugerido de venta al público y sujeto a cambio sin previo aviso.<br />Podrán aplicar Políticas de Descuento de Schneider Electric y/o Distribuidor.

<b>Paquete 1 Ancho</b>	19.3 cm
<b>Paquete 1 Longitud</b>	38.1 cm
<b>Paquete 1 Peso</b>	2.59 kg
<b>Tipo De Unidad De Paquete 2</b>	PAL
<b>Número De Unidades En El Paquete 2</b>	105
<b>Paquete 2 Altura</b>	101.6 cm
<b>Paquete 2 Ancho</b>	101.6 cm
<b>Paquete 2 Longitud</b>	121.92 cm
<b>Paquete 2 Peso</b>	370.918 kg

## Sostenibilidad

La etiqueta **Green Premium™** es el compromiso de Schneider Electric para ofrecer productos con el mejor desempeño ambiental. Green Premium promete cumplir con las regulaciones más recientes, transparencia en cuanto al impacto ambiental, así como productos circulares y de bajo CO<sub>2</sub>.

La **guía para evaluar la sostenibilidad de los productos** es un white paper que aclara los estándares globales de etiqueta ecológica y cómo interpretar las declaraciones ambientales.

[Obtén más información sobre Green Premium >](#)

[Guía para evaluar la sostenibilidad del producto >](#)



Transparencia RoHS/REACH

## Desempeño basándose en el bienestar

✓ Conforme Con Reach Sin Svhc

✓ Sin Metales Pesados Tóxicos

✓ Sin Mercurio

✓ Información Sobre Exenciones De Rohs [Sí](#)

## Certificaciones y normas

Reglamento Reach

[Declaración de REACH](#)

Directiva Rohs Ue

Conforme

[Declaración RoHS UE](#)

Normativa De Rohs China

[Declaración RoHS China](#)

Declaración proactiva de RoHS China (fuera del alcance legal de RoHS China)

Comunicación Ambiental

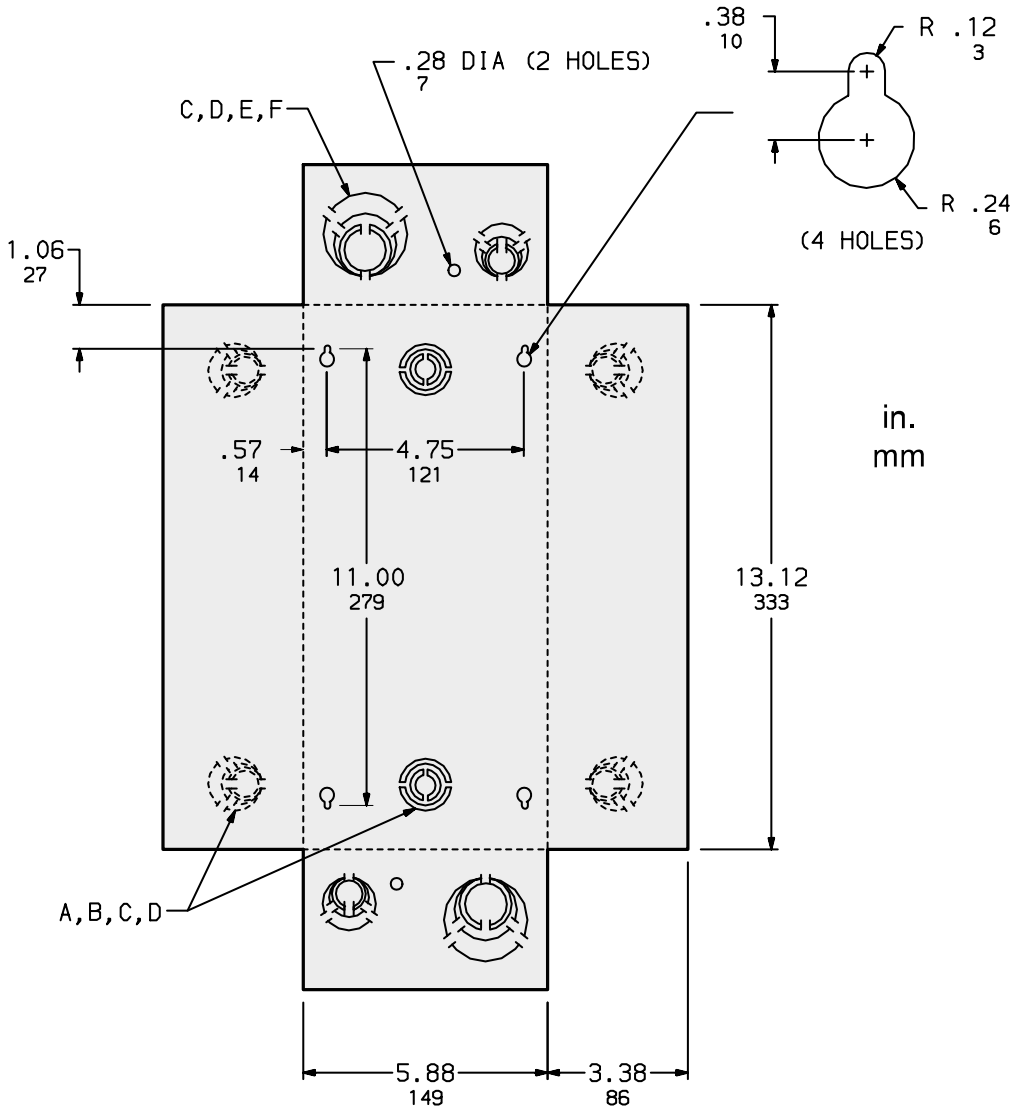
[Perfil ambiental del producto](#)

Perfil De Circularidad

No se necesitan operaciones de reciclaje específicas

Technical illustration

Dimensiones

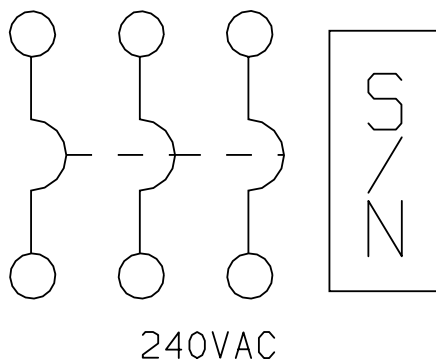


KNOCKOUTS						
SYMBOL	A	B	C	D	E	F
IN	.50	.75	1.00	1.25	1.50	2.00
MM	13	19	25	32	38	51

All dimensions are approximate. Also see technical documentation.

Technical illustration

Diagrama de cableado



QO3100BNF  
QO3100BNS  
QO3100BNRB