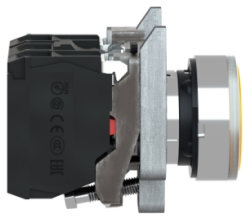


Ficha técnica del producto

Especificaciones



Pulsador luminoso amarillo Ø 22mm, retorno de resorte nivelado, 120 V, 1 NA + 1 NC

XB4BW35G5

Principal

gama de producto	Harmony XB4
Tipo de Producto o Componente	Pulsador luminoso
Nombre Corto del Dispositivo	XB4
Material del bisel	Metal cromado
Material del anillo de fijación	Zamak
Diámetro de montaje	22,5 mm
Se vende en cantidades indivisibles	1
Tipo de cabezal	Estándar
Forma del cabezal de unidad de señalización	Redondo
Tipo de operador	Retorno de resorte
Perfil del operador	Ambar Empotrado
Información agregada del operador	Con lente liso
tipo y composición de contactos	1 NA + 1 NC
funcionamiento de contacto	Ruptura lenta
Conexiones - terminales	Terminales de fijación por tornillo, <= 2 x 1,5 mm ² con terminal acorde aIEC 60947-1 Terminales de fijación por tornillo, 1 x 0,22...2 x 2,5 mm ² sin terminal acorde aIEC 60947-1
Fuente de luz	LED universal
Base de bombilla	LED integral
[Us] tensión de alimentación nominal	110...120 V AC en 50/60 Hz

Complementario

Altura	47 mm
Ancho	30 mm
Profundidad	101 mm
Descripción de terminales ISO n°1	(13-14)NO (21-22)NC
peso del producto	0,097 kg
Resistencia a lavadoras de alta presión	7000000 Pa en55 °C, distancia:0.1 M
Uso de contactos	Contactos estándar
Apertura positiva	Con acorde aIEC 60947-5-1 anexo K

Tasas arancelarias de enero del 2016

recorrido de funcionamiento	1,5 mm (NC cambiando estado eléctrico) 2,6 mm (NA cambiando estado eléctrico) 4,3 mm (Desplazamiento total)
fuerza de funcionamiento	3,5 N NC cambiando estado eléctrico 3,8 N
endurancia mecánica	10000000 Ciclos
Par de apriete	0,8...1,2 N.m acorde aIEC 60947-1
Forma de la cabeza de tornillo	Cruzado compatible conPhilips nº 1 destornillador Cruzado compatible conPozidriv nº 1 destornillador Con ranuras compatible conplano 4 mm Ø destornillador Con ranuras compatible conplano 5,5 mm Ø destornillador
material de contactos	Aleación de plata (Ag/Ni)
Protección contra cortocircuitos	10 A Fusible de cartuchos tipogG acorde aIEC 60947-5-1
[Ith] corriente térmica convencional	10 A acorde aIEC 60947-5-1
[Ui] tensión asignada de aislamiento	600 V (grado de contaminación3) acorde aIEC 60947-1
[Uimp] Tensión asignada de resistencia a los choques	6 kV acorde a IEC 60947-1
[Ie] corriente asignada de empleo	3 A en240 V,AC-15,A600 acorde aIEC 60947-5-1 6 A en120 V,AC-15,A600 acorde aIEC 60947-5-1 0,1 A en600 V,DC-13,Q600 acorde aIEC 60947-5-1 0,27 A en250 V,DC-13,Q600 acorde aIEC 60947-5-1 0,55 A en125 V,DC-13,Q600 acorde aIEC 60947-5-1 1,2 A en600 V,AC-15,A600 acorde aIEC 60947-5-1
Endurancia eléctrica	1000000 Ciclos,AC-15,2 A en 230 V, ritmo de operación<3600 cyc/h, factor de carga:0,5 acorde aIEC 60947-5-1 anexo C 1000000 Ciclos,AC-15,3 A en 120 V, ritmo de operación<3600 cyc/h, factor de carga:0,5 acorde aIEC 60947-5-1 anexo C 1000000 Ciclos,AC-15,4 A en 24 V, ritmo de operación<3600 cyc/h, factor de carga: 0,5 acorde aIEC 60947-5-1 anexo C 1000000 Ciclos,DC-13,0,2 A en 110 V, ritmo de operación<3600 cyc/h, factor de carga:0,5 acorde aIEC 60947-5-1 anexo C 1000000 Ciclos,DC-13,0,5 A en 24 V, ritmo de operación<3600 cyc/h, factor de carga:0,5 acorde aIEC 60947-5-1 anexo C
Fiabilidad eléctrica IEC60947	$\Lambda < 10\exp(-6)$ en5 V y1 mA En entorno limpio acorde a IEC 60947-5-4 $\Lambda < 10\exp(-8)$ en17 V y5 mA En entorno limpio acorde a IEC 60947-5-4
tipo señalización	Fijo
consumo de corriente	14 mA
Vida útil	100000 H A tensión nominal y 25 °C
Resistencia a sobretensiones	1 kV acorde aIEC 61000-4-5
Límites de tensión de alimentación	100...132 V AC
presentación del dispositivo	Producto completo

Entorno

Tratamiento de Protección	TH
temperatura ambiente de almacenamiento	-40...70 °C
temperatura ambiente de funcionamiento	-40...70 °C
Clase de protección frente a descargas eléctricas	Clase I acorde aIEC 60536
Grado de protección IP	IP66 acorde aIEC 60529 IP67 IP69 IP69K
grado de protección NEMA	NEMA 13 NEMA 4X

grado de protección IK	IK06 conforming to IEC 50102
Normas	IEC 60947-1 CSA C22.2 No 14 JIS C8201-5-1 IEC 60947-5-1 CEI 60947-5-5 IEC 60947-5-4 UL 508 JIS C8201-1
Certificaciones de Producto	CSA BV GL Registrado por UL LROS (Lloyds registro de envío) DNV
Resistencia a las vibraciones	5 gn (f = 2...500 Hz) acorde a IEC 60068-2-6
Resistencia a los golpes	30 gn(duración18 ms) paraAceleración de media onda sinusoidal acorde aIEC 60068-2-27 50 gn(duración11 ms) paraAceleración de media onda sinusoidal acorde aIEC 60068-2-27
Resistencia a transitorios rápidos	2 kV acorde aIEC 61000-4-4
Resistencia a campos electromagnéticos	10 V/m acorde aIEC 61000-4-3
Resistencia a descargas electrostáticas	6 kV En contacto (en piezas metálicas) acorde a IEC 61000-4-2 8 kV En aire libre (en piezas aislantes) acorde a IEC 61000-4-2
Emisión electromagnética	Clase B acorde aIEC 55011

Unidades de embalaje

Tipo de unidad de paquete 1	PCE
Número de unidades en el paquete 1	1
Paquete 1 Altura	3,4 cm
Paquete 1 Ancho	5,4 cm
Paquete 1 Longitud	8,8 cm
Paquete 1 Peso	96 g
Tipo de unidad de paquete 2	BB1
Número de unidades en el paquete 2	5
Paquete 2 Altura	3,4 cm
Paquete 2 Ancho	8,8 cm
Paquete 2 Longitud	26,5 cm
Paquete 2 Peso	482 g
Tipo de unidad de paquete 3	S03
Número de unidades en el paquete 3	100
Paquete 3 Altura	30 cm
Paquete 3 Ancho	30 cm
Paquete 3 Longitud	40 cm
Paquete 3 Peso	10,354 kg

Garantía contractual

Periodo de garantía	18 Meses
----------------------------	----------

Sostenibilidad

La etiqueta **Green Premium™** es el compromiso de Schneider Electric para ofrecer productos con el mejor desempeño ambiental. Green Premium promete cumplir con las regulaciones más recientes, transparencia en cuanto al impacto ambiental, así como productos circulares y de bajo CO₂.


La **guía para evaluar la sostenibilidad de los productos** es un white paper que aclara los estándares globales de etiqueta ecológica y cómo interpretar las declaraciones ambientales.


[Guía para evaluar la sostenibilidad del producto >](#)



Transparencia RoHS/REACH

Desempeño basándose en el bienestar

 Sin Mercurio

 Información Sobre Exenciones De RoHS Si

Certificaciones y estándares

Reglamento Reach

[Declaración de REACH](#)

Directiva RoHS Ue

Cumplimiento proactivo (producto fuera del alcance de la normativa RoHS UE)

Normativa De RoHS China

[Declaración RoHS China](#)

Comunicación Ambiental

[Perfil ambiental del producto](#)

Raee

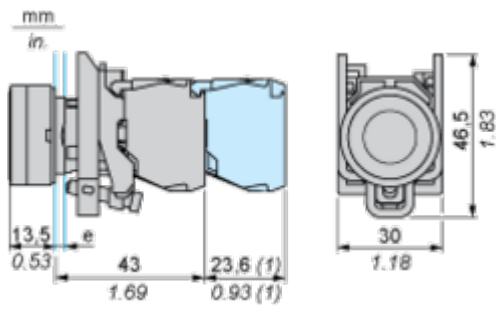
En el mercado de la Unión Europea, el producto debe desecharse de acuerdo con un sistema de recolección de residuos específico y nunca terminar en un contenedor de basura.

Perfil De Circularidad

[Información de fin de vida útil](#)

Esquemas de dimensiones

Dimensiones

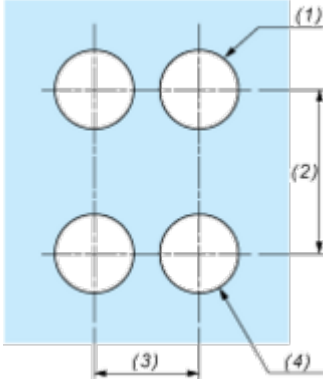
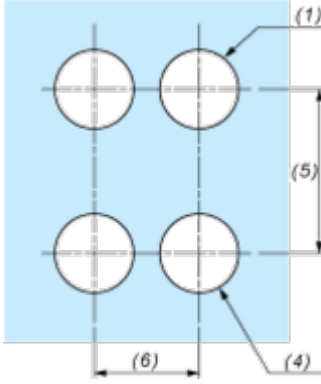


e: espesor de sujeción: de 1 a 6 mm (de 0.04 a 0.24 in)

(1) Fila adicional de contactos o contacto doble

Montaje y aislamiento

Recorte de panel para pulsadores, conmutadores y luces de pilotos (orificios terminados, listos para la instalación)

Conexión mediante terminales con tornillo de presión, conectores enchufables o en placa de circuito impreso	Conexión mediante conectores Faston
	
<p>(1) Diámetro en soporte o panel terminado</p> <p>(2) 40 mm mín. (1.57 in mín.)</p> <p>(3) 30 mm mín. (1.18 in mín.)</p> <p>(4) Ø 22,5 mm (0.89 in) recomendado (Ø 22,3 mm₀^{+0,4} (0.88 in₀^{+0.016}))</p> <p>(5) 45 mm mín. (1.78 in mín.)</p> <p>(6) 32 mm mín. (1.26 in mín.)</p>	