

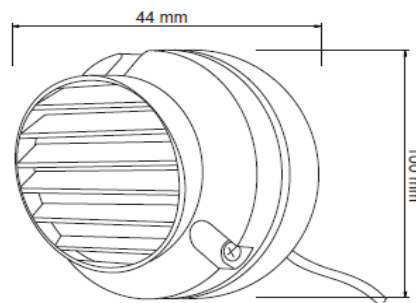


## FICHA TÉCNICA

LUMINARIO DE EXTERIOR

**Tecno Lite**<sup>®</sup>  
LA LUZ ES TUYA

### H-925/N



\*Ver instructivo de instalación

#### CARACTERÍSTICAS

Modelo (s)	H-925/N
Nombre (s)	Castelo
Aplicación	Acento Luz de cortesía sin lámpara
Material de la carcasa	Aluminio
Terminado	Negro
Pantalla	Cristal
Indice de Protección [IP]	45
Base (portalámpara)	G4

#### PARAMETROS ELÉCTRICOS

Tensión Nominal [V~]	100-240 V ~ / 12 V ~
Consumo de potencia [W]	20 W
Frecuencia Nominal [Hz]	60 Hz
Consumo de Corriente [A]	0.20 - 0.08 A
Temperatura de Operación	0 - 40 °C

#### BENEFICIOS:

Garantía	1 Año
Certificación	NOM-064

#### NOTA:

Lámpara Sugerida	Opcional
------------------	----------



Lada sin costo 01 800 777 LITE

[www.tecnolite.com.mx](http://www.tecnolite.com.mx)

Iluminación Especializada de Occidente S.A. de C.V.

Av. Dr. Angel Leño No.401, Nave 2 Interior B, Fracc. Los Robles C.P. 45134 Zapopan Jal. México