

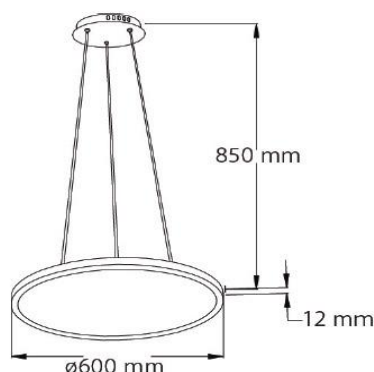


FICHA TÉCNICA

LUMINARIO DE INTERIOR

Tecno Lite
LA LUZ ES TUYA

PAN-LED/R60/30



CARACTERÍSTICAS

Modelo (s)	PAN-LED/R60/30
Nombre (s)	Nashville I
Aplicación	Suspendido LED
Material de la carcasa	Aluminio
Terminado	Blanco
Pantalla	PMMA
Base (portalámpara)	NA
Tipo de Lámpara	Integrado LED

PARAMETROS ELÉCTRICOS

Tensión Nominal [V~]	100-240 V ~
Consumo de potencia [W]	36 W
Frecuencia Nominal [Hz]	50/60 Hz
Consumo de Corriente [A]	0.36-0.15 A
Factor de Potencia [f.p.]	0,9
Flujo luminoso [lm]	2 200 lm
Temperatura de color [K]	3 000 K
Color de Luz	Blanco Cálido
Angulo de Apertura [°]	120 °
IRC	80
Temperatura de Operación	-20 - 45 °C

BENEFICIOS:

Horas de vida [h]	25 000 h
Atenuable	No
Garantía	3 años
Certificación	NOM-003



Lada sin costo 01 800 777 LITE

www.tecnolite.com.mx

Iluminación Especializada de Occidente S.A. de C.V.

Av. Dr. Angel Leño No.401, Nave 2 Interior B, Fracc. Los Robles C.P. 45134 Zapopan Jal. México