

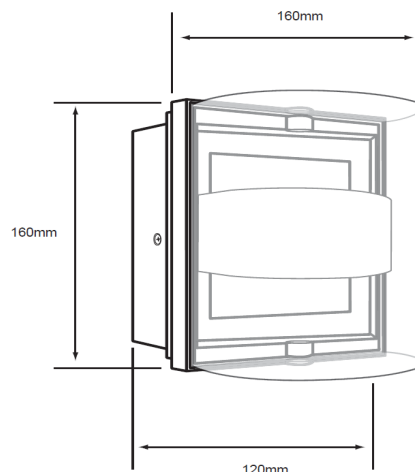


## FICHA TÉCNICA

LUMINARIO DE EXTERIOR

**Tecno Lite**  
LA LUZ ES TUYA

### HLED-1050/N



\*Ver instructivo de instalación

#### CARACTERÍSTICAS

|                           |                     |
|---------------------------|---------------------|
| Modelo (s)                | HLED-1050           |
| Nombre (s)                | Tabriz              |
| Aplicación                | Decorativo Muro LED |
| Material de la carcasa    | Aluminio            |
| Terminado                 | Negro               |
| Pantalla                  | PC                  |
| Índice de Protección [IP] | 45                  |
| Base (portalámpara)       | NA                  |
| Tipo de Lámpara           | Integrado LED       |

#### PARAMETROS ELÉCTRICOS

|                           |               |
|---------------------------|---------------|
| Tensión Nominal [V~]      | 100-240 V ~   |
| Consumo de potencia [W]   | 9 W           |
| Frecuencia Nominal [Hz]   | 50/60 Hz      |
| Consumo de Corriente [A]  | 0.09 - 0.04 A |
| Factor de Potencia [f.p.] | NA            |
| Flujo luminoso [lm]       | 300 lm        |
| Temperatura de color [K]  | 4 000 K       |
| Color de Luz              | Blanco Frio   |
| Angulo de Apertura [°]    | 120 °         |
| IRC                       | 80            |
| Temperatura de Operación  | -20 - 50 °C   |

#### BENEFICIOS:

|                   |          |
|-------------------|----------|
| Horas de vida [h] | 20 000 h |
| Atenuable         | No       |
| Garantía          | 3 Años   |
| Certificación     | NOM-003  |

Lada sin costo 01 800 777 LITE



[www.tecnolite.com.mx](http://www.tecnolite.com.mx)

Iluminación Especializada de Occidente S.A. de C.V.

Av. Dr. Angel Leaño No.401, Nave 2 Interior B, Fracc. Los Robles C.P. 45134 Zapopan Jal. México