



# KITS DE INTERCOMUNICACIÓN CATÁLOGO 2016

TERRANEO  NUEVA  
GENERACIÓN

**bticino**

# NUEVOS KITS DE INTERCOMUNICACIÓN

## MANOS LIBRES



**nuevo**



- La evolución en sistemas de control de accesos y monitoreo para el hogar.
- Todos los monitores 2 hilos son compatibles entre sí, elige cuál es el ideal para ti en cada espacio.
- Complementar tu sistema, ahora tiene más opciones, aumenta frentes de calle o monitoreo con cámara de CCTV\*.



### FRENTE DE CALLE METÁLICO

- Resistente a la intemperie.
- Con visera de protección metálica.
- Tarjetero personalizable iluminable.
- Montaje de sobreponer.
- Función para casas dúplex.
- Mayor ángulo de visión con 95°.
- Control de volumen de bocina y micrófono.
- LED'S con encendido automático.
- Integración de cámara CCTV\*.

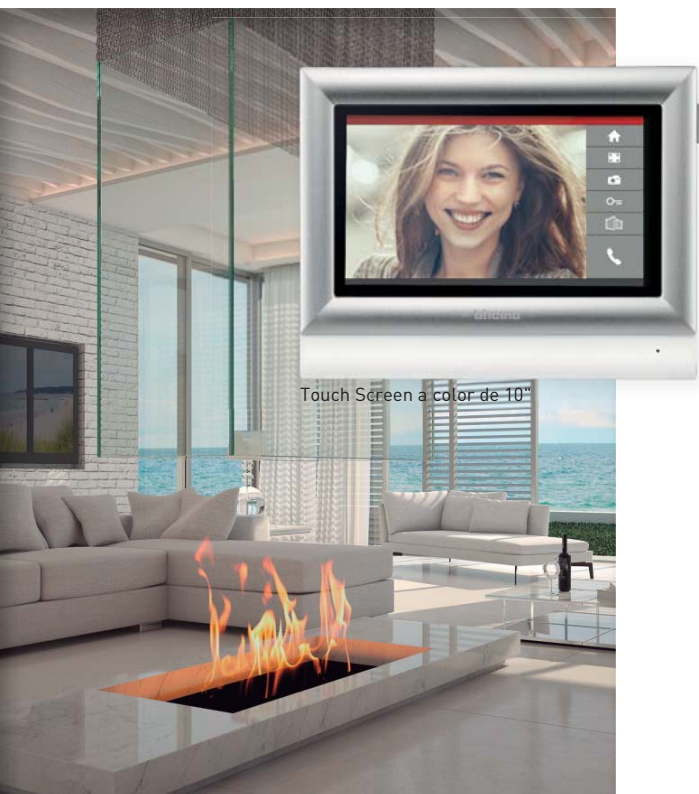


mira este vídeo y ve como funciona



• Todos los Kits de Intercomunicación tienen garantía de 5 años contra defectos de fabricación; con cambio completo de producto.

\*Código 391438 de Bticino.



Touch Screen a color de 10"

## TOUCH SCREEN A COLOR DE 10"



### Pantalla Táctil Manos Libres.

- **Contestador automático:** cuando alguien llama a la puerta y no hay nadie en casa, el frente de calle tomará una fotografía de esa persona y la ofrecerá la opción de dejar un mensaje de audio si así lo deseas.
- Estética en gris metálico y blanco.
- Diseñado para ser instalado utilizando el cableado de tu viejo timbre.
- Puede abrir 2 cerraduras eléctricas.\*
- Cuenta con tonos diferenciados entre el llamado del frente de calle o entre monitores.
- Ofrece la posibilidad de crecer tu Kit, agregando hasta 2 monitores más de la gama Manos Libres y 1 frente de calle o 1 cámara de CCTV.
- Cuenta con entrada de memoria SD\* para lograr las siguientes funciones:

Portaretratos digital.

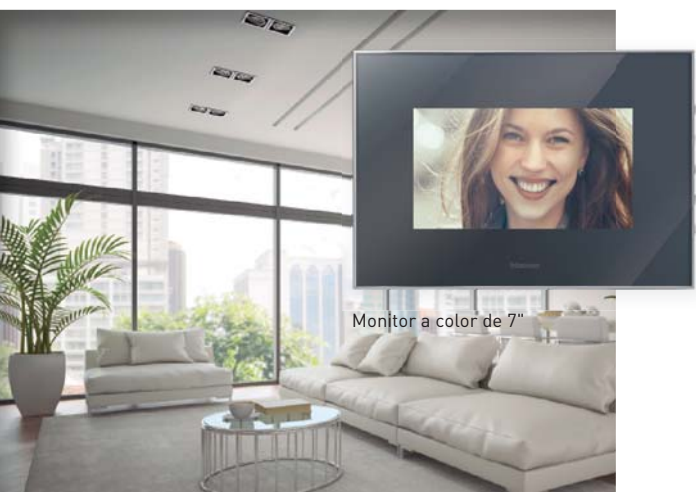
Personaliza el tono de tu timbre con melodías MP3.

## MONITOR A COLOR DE 7"



### Funcionalidad Manos Libres.

- Estética en **acabado espejo**.
- Diseñado para ser instalado utilizando el cableado de tu viejo timbre.
- Puede abrir 2 cerraduras eléctricas.\*
- Cuenta con regulación de volumen de frente de calle y monitor.
- Ofrece la posibilidad de crecer tu Kit, agregando hasta 2 monitores más de la gama Manos Libres y 1 frente calle o 1 cámara de CCTV.



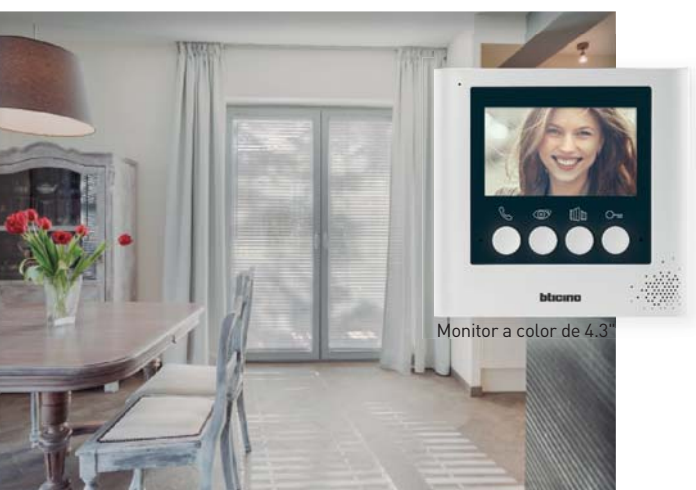
Monitor a color de 7"

## MONITOR A COLOR DE 4.3"



### Funcionalidad Manos Libres.

- Estética en color blanco.
- Diseñado para ser instalado utilizando el cableado de tu viejo timbre.
- Puede abrir 2 cerraduras eléctricas.\*
- Cuenta con regulador de volumen para el interior.
- Ofrece la posibilidad de crecer tu Kit, agregando hasta 2 monitores más de la gama Manos Libres y 1 frente calle o 1 cámara de CCTV.



Monitor a color de 4.3"

\*NOTA: La memoria SD no está incluida en el Kit.

# ELIGE TU KIT



Conoce la oferta completa en Kits de Intercomunicación que Bticino tiene para ti.

Todos los Kits tienen garantía de 5 años.



KIT DE INTERFÓN BÁSICO

KIT DE VIDEOINTERFÓN A COLOR

FRENTES DE CALLE	316111	316411
Material:		
Resina	✓	✓
Aluminio y Resina		
Visera para intemperie		
Instalación 2 Hilos	✓	
Instalación 4 Hilos		✓
Visión Nocturna		✓
Crecimiento a 2 frentes de calle por vivienda		
Conexión de Cámara CCTV		
Función para casas dúplex		
Encendido automático de directorio (Con baja iluminación)		
Apertura de 1 cerradura eléctrica	✓	
Apertura de 2 cerraduras eléctricas		
Ajuste de altavoz y micrófono	✓	
<b>PUESTOS INTERNOS</b>		
Auricular	✓	
Monitor		
Pantalla a color LCD 3.5"		✓
Pantalla a color LCD 4.3"		
Pantalla a color LCD 7"		
Pantalla a color LCD 10"		
Manos libres		
Touch Screen	✓	
Crecimiento a 3 teléfonos		
Crecimiento a 3 monitores	✓	
Intercomunicación		✓
Volumen ajustable		✓
Brillo Ajustable		✓
Contraste ajustable		✓
Ranura para memoria SD *		
Función de portaretrato digital		
Personalización de timbre con archivos MP3		
Función de contestadora automática con foto del visitante		
Instalación a 2 Hilos	✓	
Instalación a 4 Hilos		✓
<b>ADICIONALES</b>		
Compatibilidad entre puestos internos (Monitores).		
	<b>331451</b>	<b>331751</b>

# ELIGE TU KIT

Todos los Kits de Intercomunicación ofrecen la posibilidad de agregar máximo 2 monitores o auriculares adicionales.

\*NOTA: La memoria SD no está incluida en el Kit.





## KIT DE INTERFÓN 2 HILOS

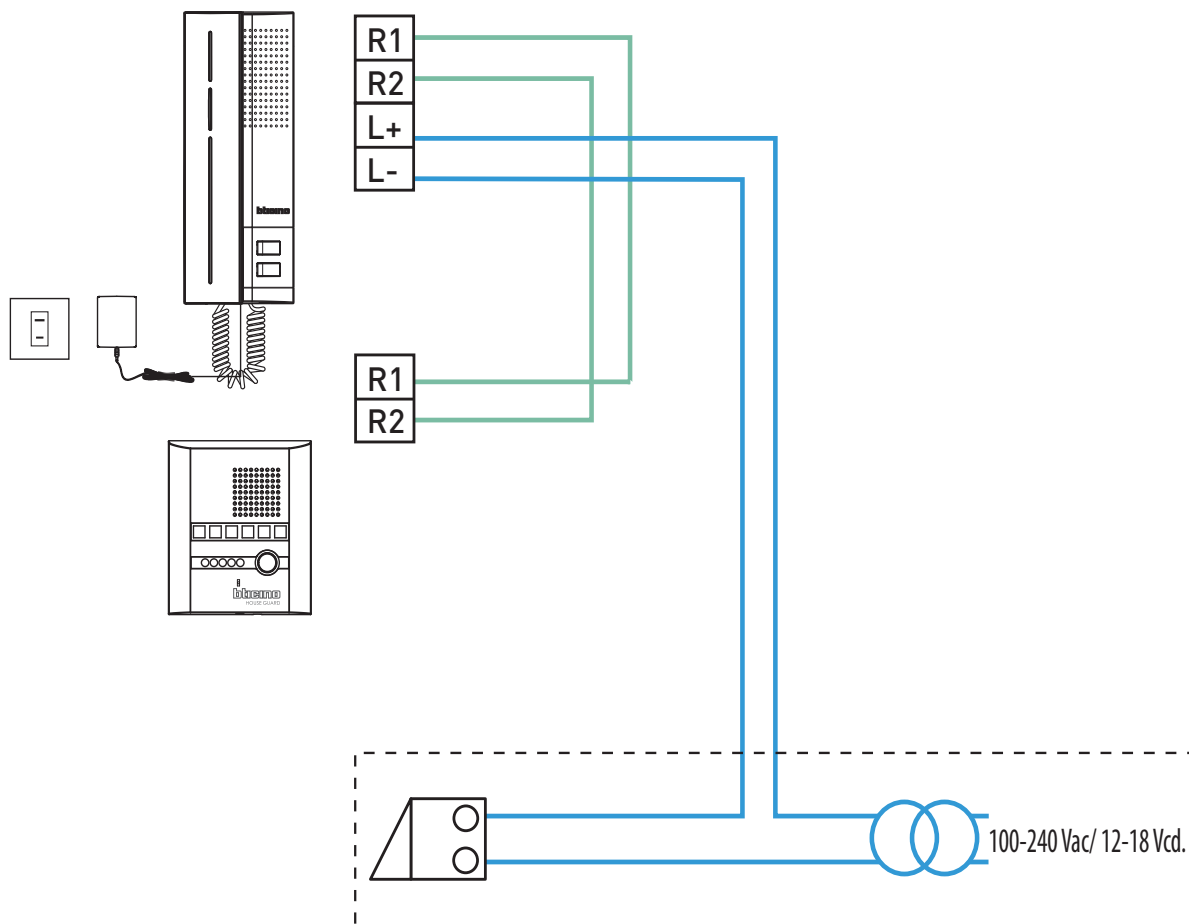


316111

Artículo	Descripción
316111	Kit de Interfón 2 hilos sustituye al timbre convencional. Posibilidad de apertura de 1 puerta eléctrica. Permite hasta 2 teléfonos adicionales.

Incluye: Frente de calle de sobreponer.  
Teléfono de pared.  
Fuente de alimentación para teléfono.

*\*No incluye la contrachapa eléctrica.*



## ACCESORIOS ADICIONALES

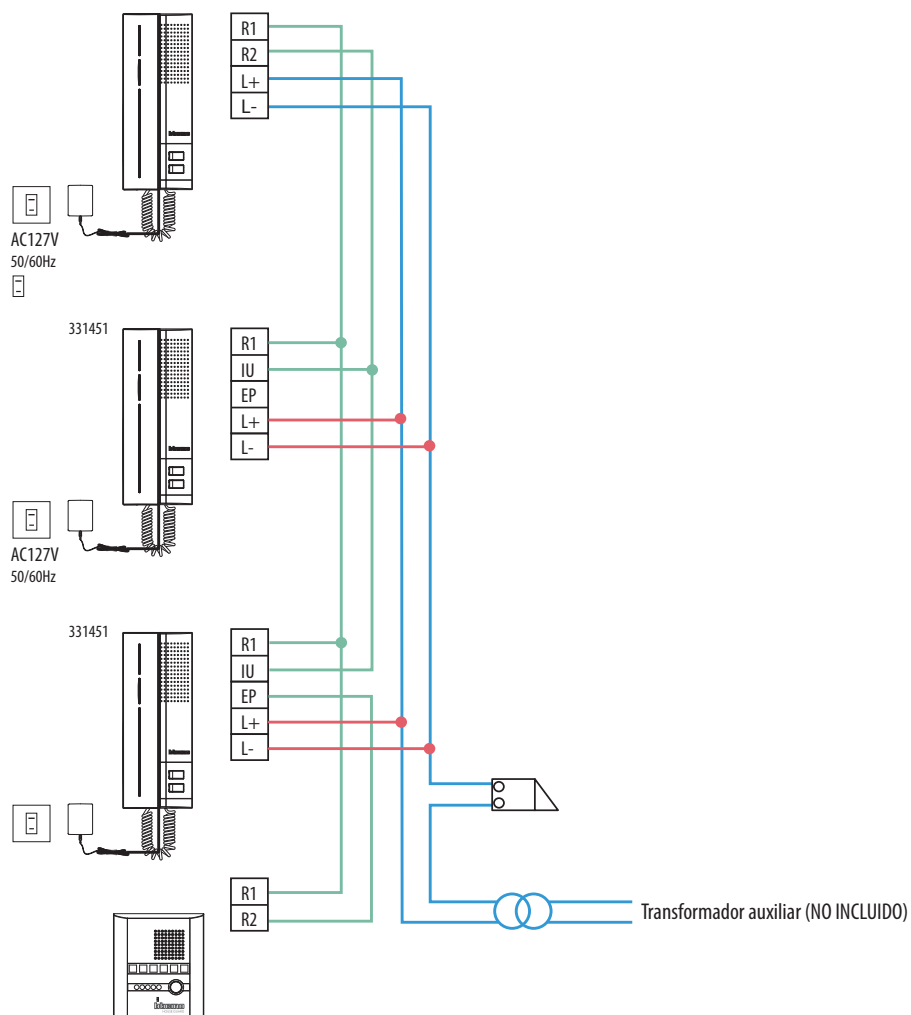


331460



331451

Artículo	Descripción
331460	Frente de calle de sobreponer, de venta sólo como refacción para sustituir el frente de calle del Kit 316111. No se utiliza para crecer el sistema.
331451	Teléfono adicional de pared, permite intercomunicación con el teléfono del Kit u otro adicional sin accesorios extra. Máximo 2 teléfonos más por Kit de Interfón. Posibilidad de apertura de 1 una puerta eléctrica.



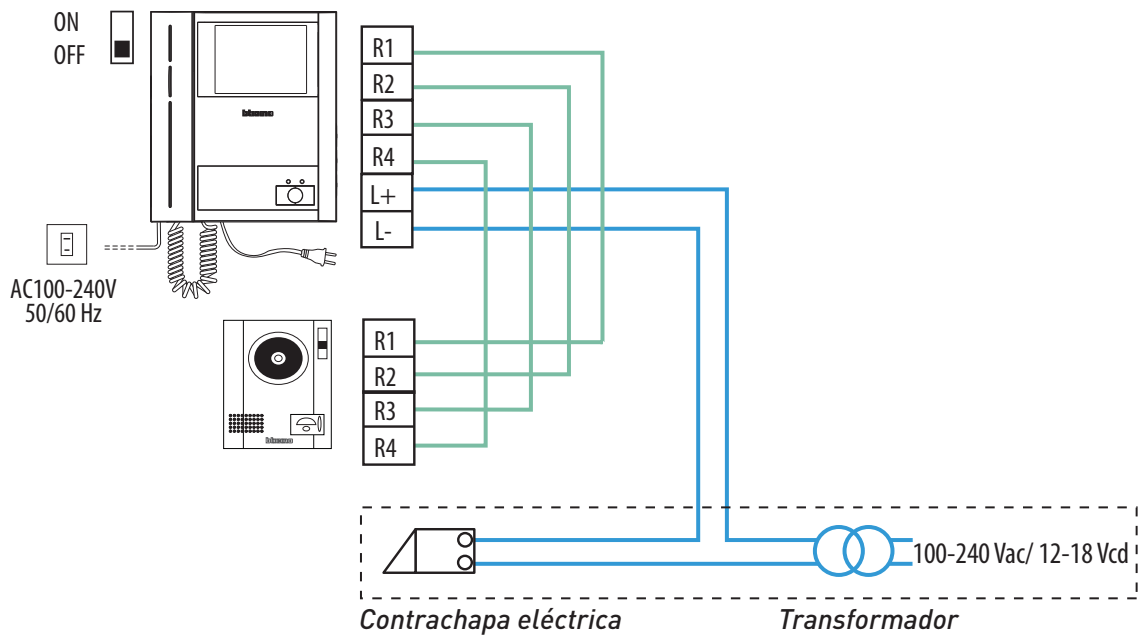
## KIT DE VIDEOINTERFÓN A COLOR 4 HILOS



316411

Artículo	Descripción
316411	Kit de Videointerfón a color. Identificación segura del visitante y monitoreo del exterior en cualquier momento. Excelente calidad de color. Permite hasta 2 monitores adicionales y la apertura de 1 cerradura eléctrica.

Incluye: Frente de calle de sobreponer con LED'S para la iluminación suplementaria de la escena.  
Monitor color con pantalla LCD de 3.5".



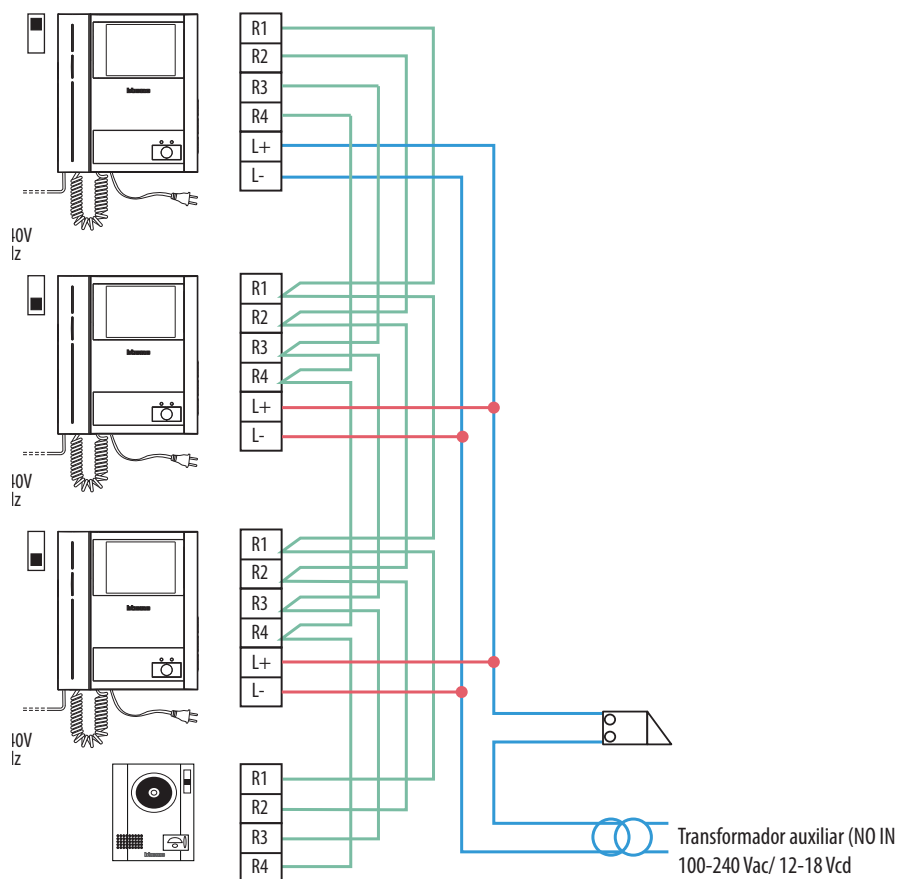


## ACCESORIOS ADICIONALES



331751

Artículo	Descripción
331751	Monitor adicional color con pantalla LCD de 3.5", permite Intercomunicación con el monitor del Kit de Videointerfón u otro monitor sin accesorios extra. Máximo 2 monitores más por Kit. Posibilidad de apertura de 1 cerradura eléctrica.



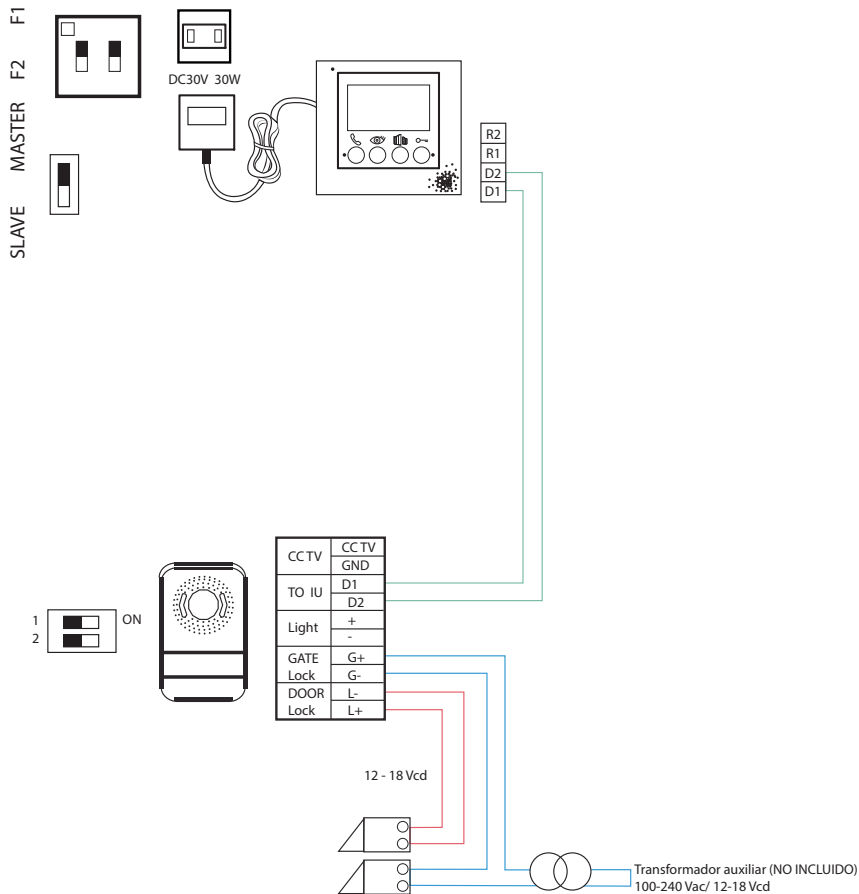
## KIT DE VIDEOINTERFÓN A COLOR DE 4.3" MANOS LIBRES, 2 HILOS



316911

Artículo	Descripción
316911	Kit de Videointerfón a color de 4.3" manos libres. Identificación segura del visitante y monitoreo del exterior en cualquier momento. Excelente calidad de color. Permite hasta 2 monitores adicionales y 1 frente de calle o 1 cámara de CCTV. Puede abrir 2 cerraduras eléctricas.

Incluye: Frente de calle resistente a la intemperie con visera de protección metálica.  
Monitor a color con pantalla LCD de 4.3" Manos Libres.  
Fuente de alimentación para monitor.  
Accesorios de instalación.



## ACCESORIOS ADICIONALES

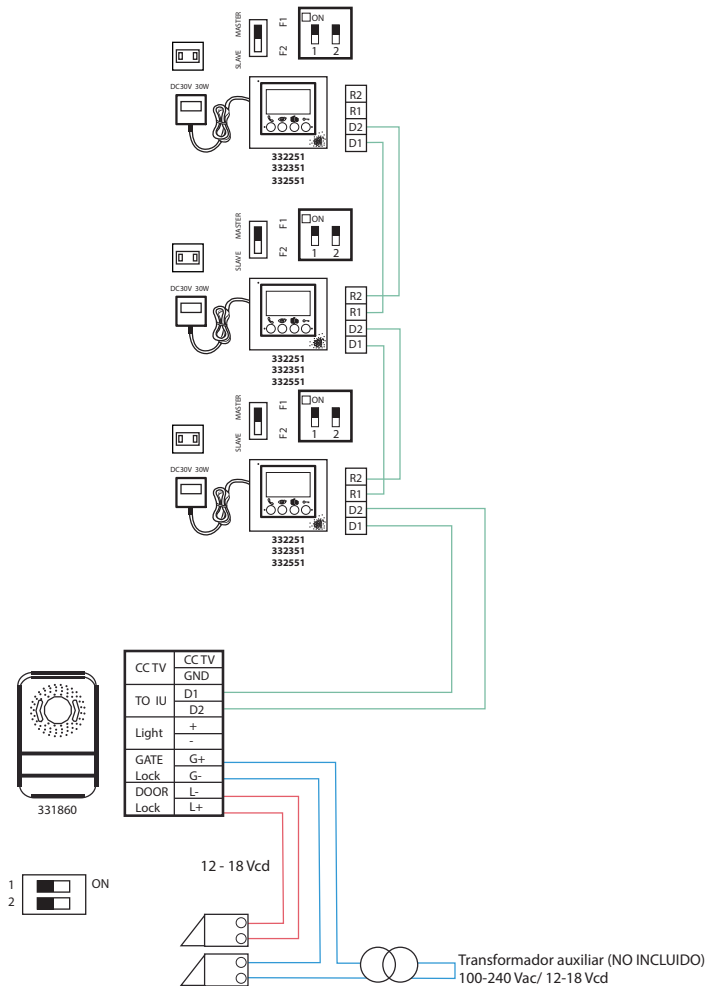


331860



332251

Artículo	Descripción
331860	Frente de calle resistente a la intemperie con visera de protección metálica. Video a color. Compatible con Kits 316911, 317011, 317211. Conexión de cámara de CCTV y hasta 2 cerraduras eléctricas. Directorio personalizado iluminado.
332251	Monitor a color con pantalla LCD de 4.3" Manos Libres. Permite intercomunicación con el monitor del Kit de Videointerfón u otro adicional sin accesorios extra. Máximo 2 monitores más por Kit de Videointerfón. Puede abrir 2 cerraduras eléctricas. Misma funciones que el monitor del Kit.



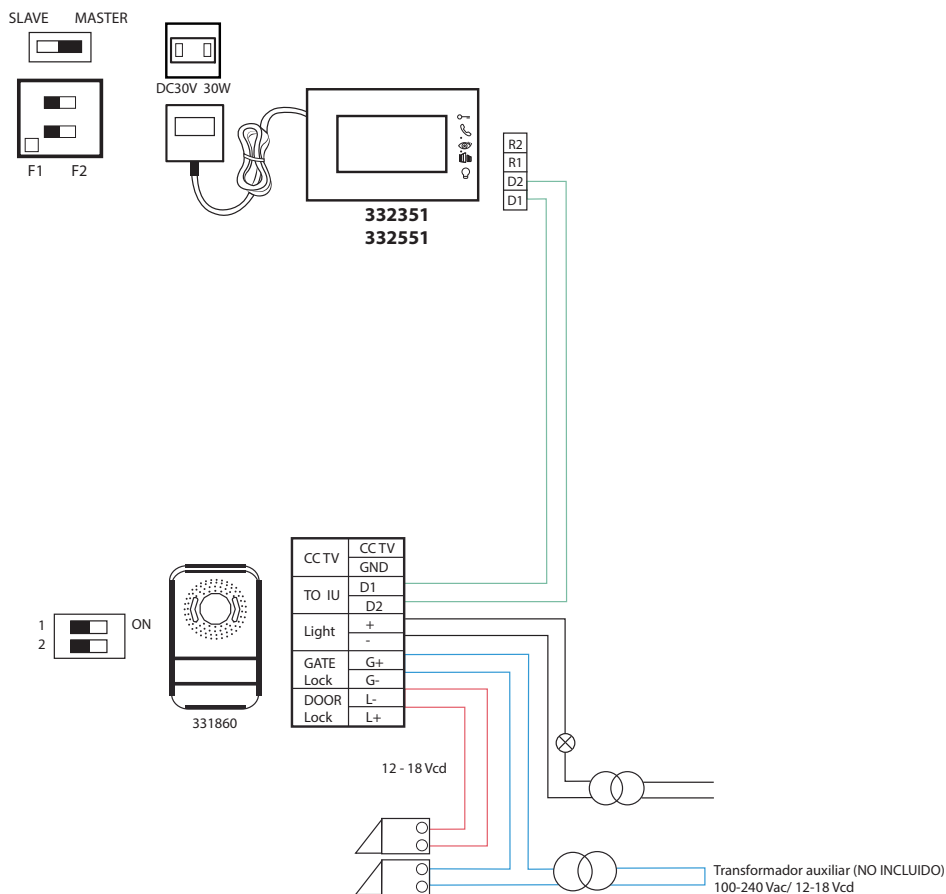
## KIT DE VIDEOINTERFÓN A COLOR DE 7" ACABADO ESPEJO MANOS LIBRES, 2HILOS



317011

Artículo	Descripción
317011	Kit de Videointerfón a color de 7", Manos Libres. Identificación segura del visitante y monitoreo del exterior en cualquier momento. Acabado espejo. Excelente calidad de color. Permite hasta 2 monitores adicionales y 1 frente de calle o 1 cámara de CCTV. Puede abrir 2 cerraduras eléctricas.

Incluye: Frente de calle resistente a la intemperie con visera de protección metálica.  
Monitor a color con pantalla LCD de 7" y Manos Libres.  
Fuente de alimentación para monitor.  
Accesorios de instalación.

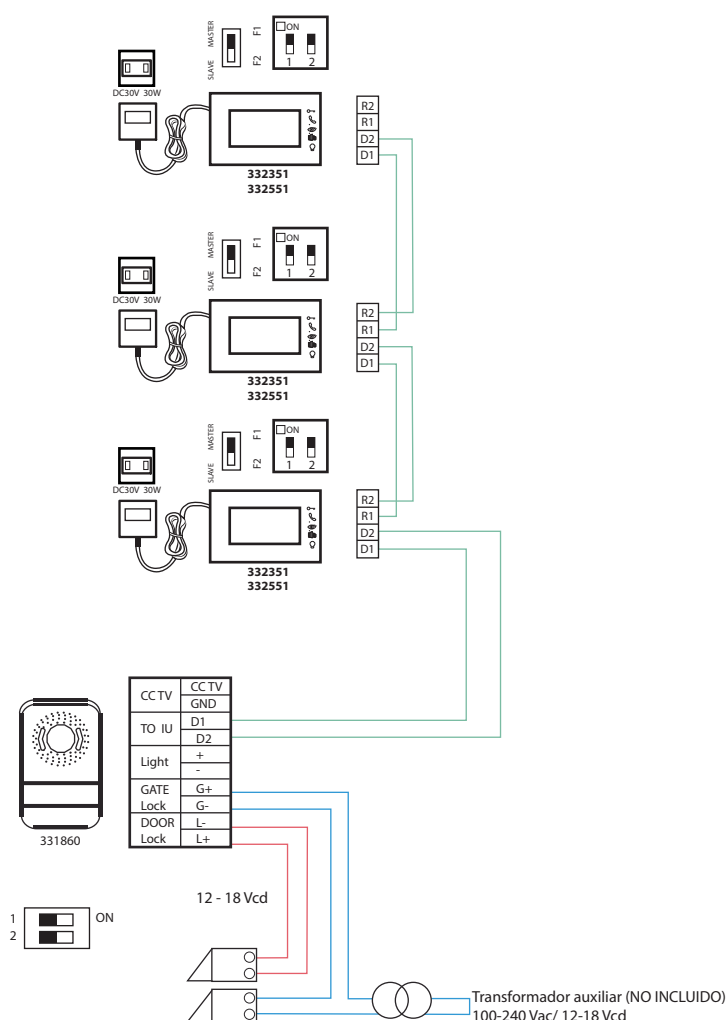


## ACCESORIOS ADICIONALES



332351

Artículo	Descripción
332351	Monitor a color con pantalla LCD de 7" y Manos Libres, permite intercomunicación con el monitor del Kit de Videointerfón u otro adicional sin accesorios extra. Máximo 2 monitores más por Kit de Videointerfón. Posibilidad de abrir 2 puertas de acceso. Mismas funciones que el monitor del Kit.



# VIDEOINTERFÓN A COLOR TOUCH SCREEN DE 10" MANOS LIBRES, 2HILOS



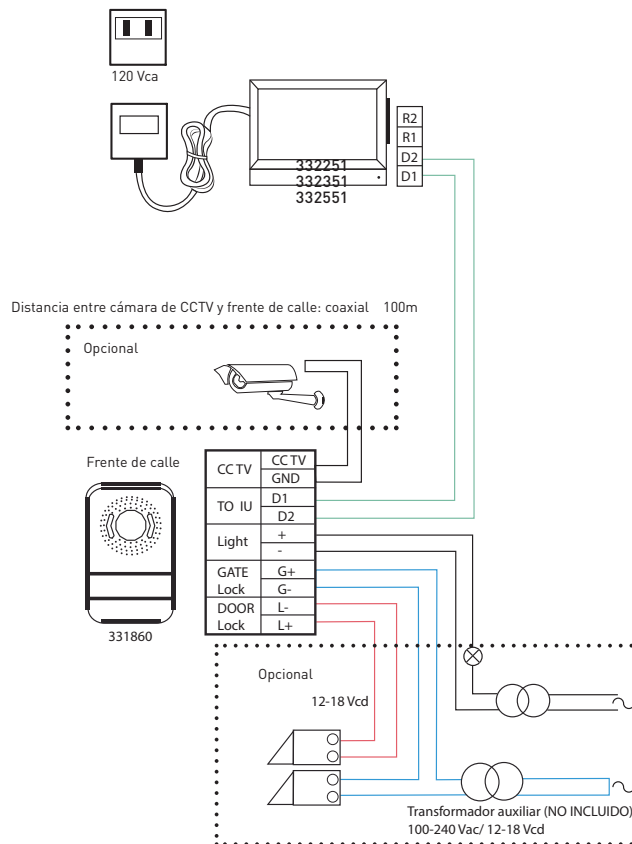
317211

Artículo	Descripción
317211	<p>Kit de Videointerfón a color touch de 10", Manos Libres.                      Función photoframe (marco digital para foto).                      Contestador automático.                      Acabado en gris metálico y blanco.                      Función de captura facial del visitante y mensaje de audio.                      Entrada para tarjeta de memoria SD*.                      Posibilidad de usar melodías MP3 como timbre.                      Permite hasta 2 monitores adicionales y 1 frente de calle o 1 cámara de CCTV.                      Puede abrir 2 cerraduras eléctricas.</p>

Incluye:

- Frente de calle resistente a la intemperie con visera de protección metálica.
- Monitor color con pantalla táctil LCD de 10" y Manos Libres.
- Fuente de alimentación para monitor.
- Accesorios de instalación.

*\*La memoria SD no está incluida en el Kit.*

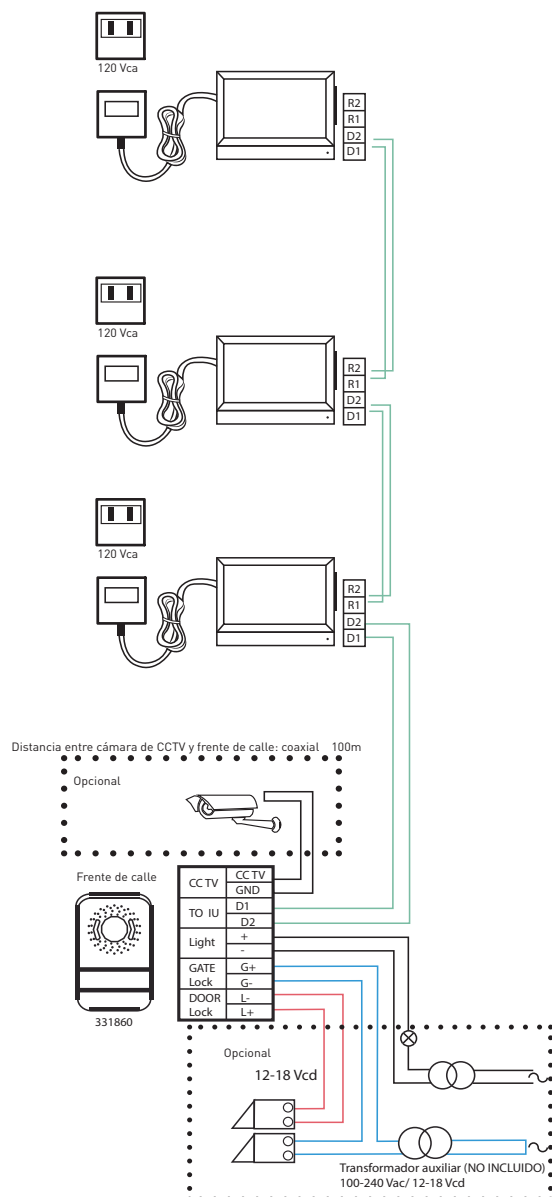


## ACCESORIOS ADICIONALES



332551

Artículo	Descripción
332551	Monitor a color con pantalla táctil LCD de 10" y Manos Libres, permite intercomunicación con el monitor del Kit de Videointerfón u otro adicional sin accesorios extras. Máximo dos monitores más por Kit de Videointerfón. Puede abrir 2 cerraduras eléctricas. Mismas funciones que el monitor del Kit.

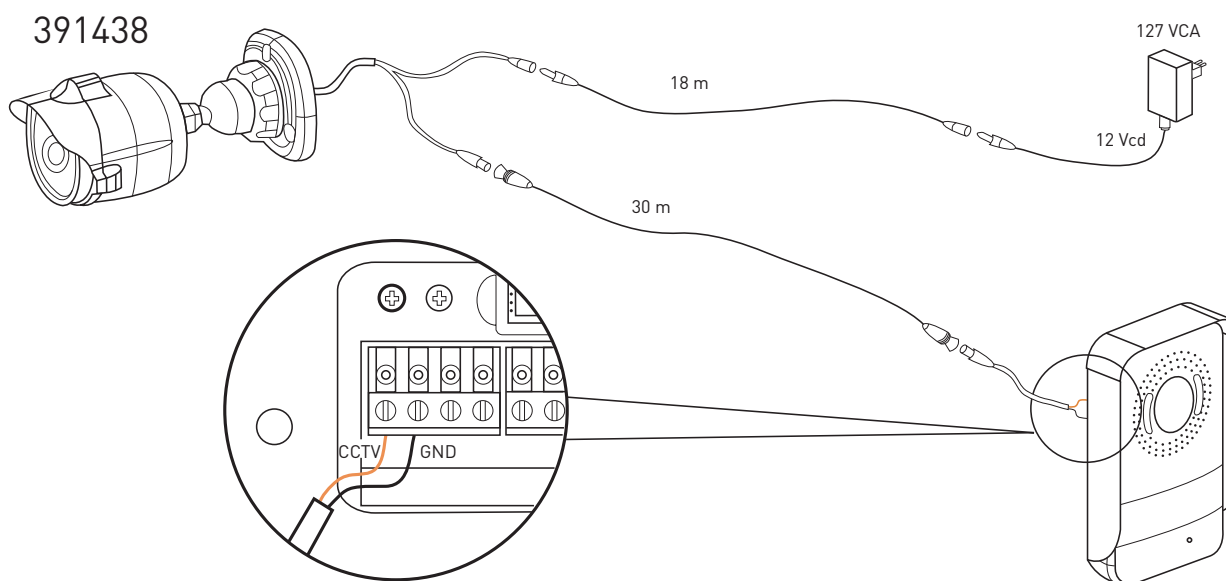


## ACCESORIOS ADICIONALES



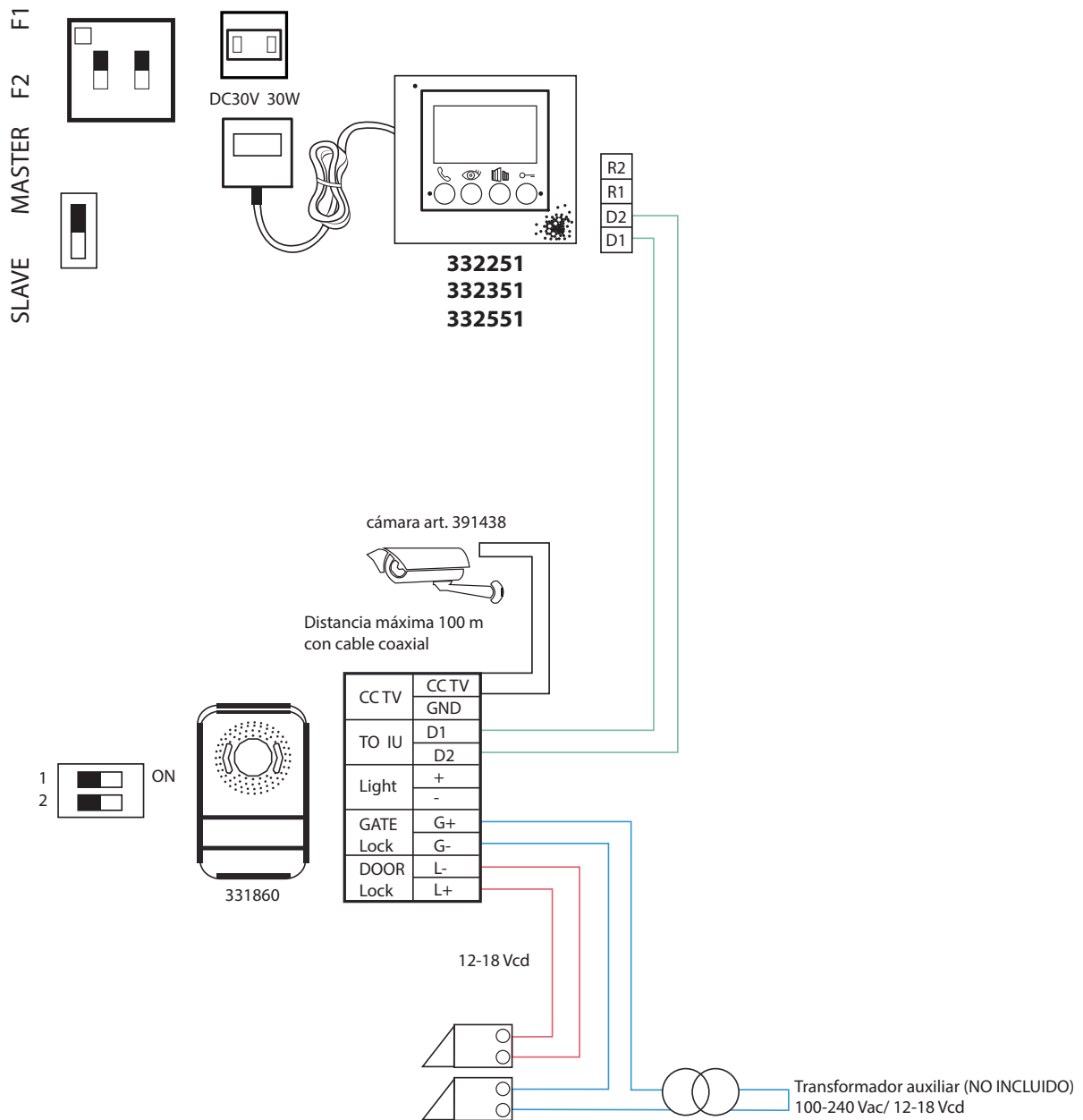
Artículo	Descripción
391438	<p>Cámara de CCTV fabricada en aluminio con acabado en color blanco, cuenta con brazo para montaje. Aplicación en interior o exterior, LED'S infrarrojos para visión nocturna a 15 m de distancia, lente de 3.6 mm, 700 líneas de resolución.</p> <p>Formato de video PAL compatible unicamente con los frentes de calle 331860, los kits 316911, 317011 y 317211</p> <p>Incluye fuente de alimentación y cables de conexión:                      30 m para video.                      18 m para alimentación.</p>

*Nota: No funciona con sistema de CCTV con formato NTSC.*



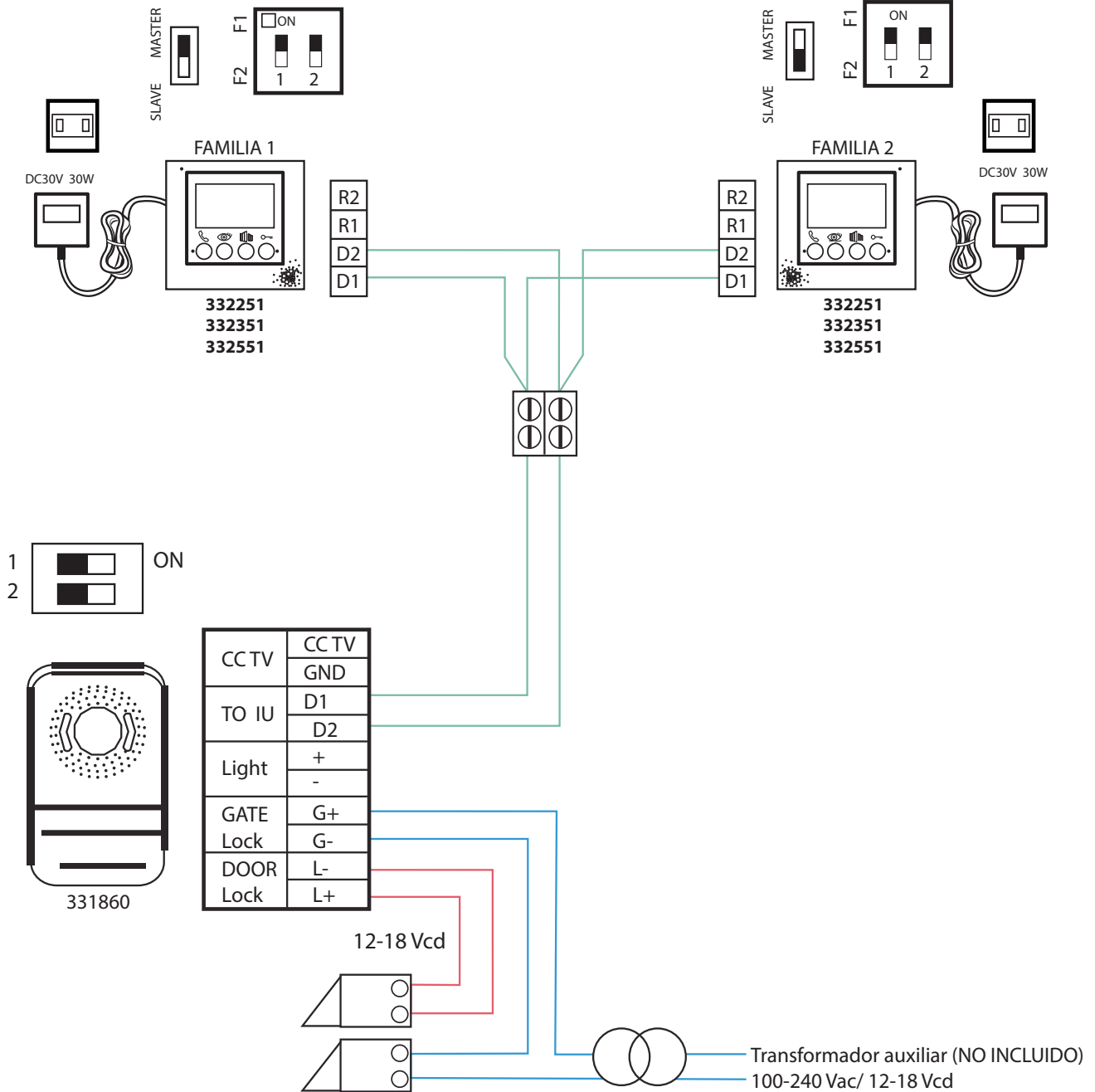


# Diagrama UN FRENTE DE CALLE CON CÁMARA DE CCTV



Diagrama

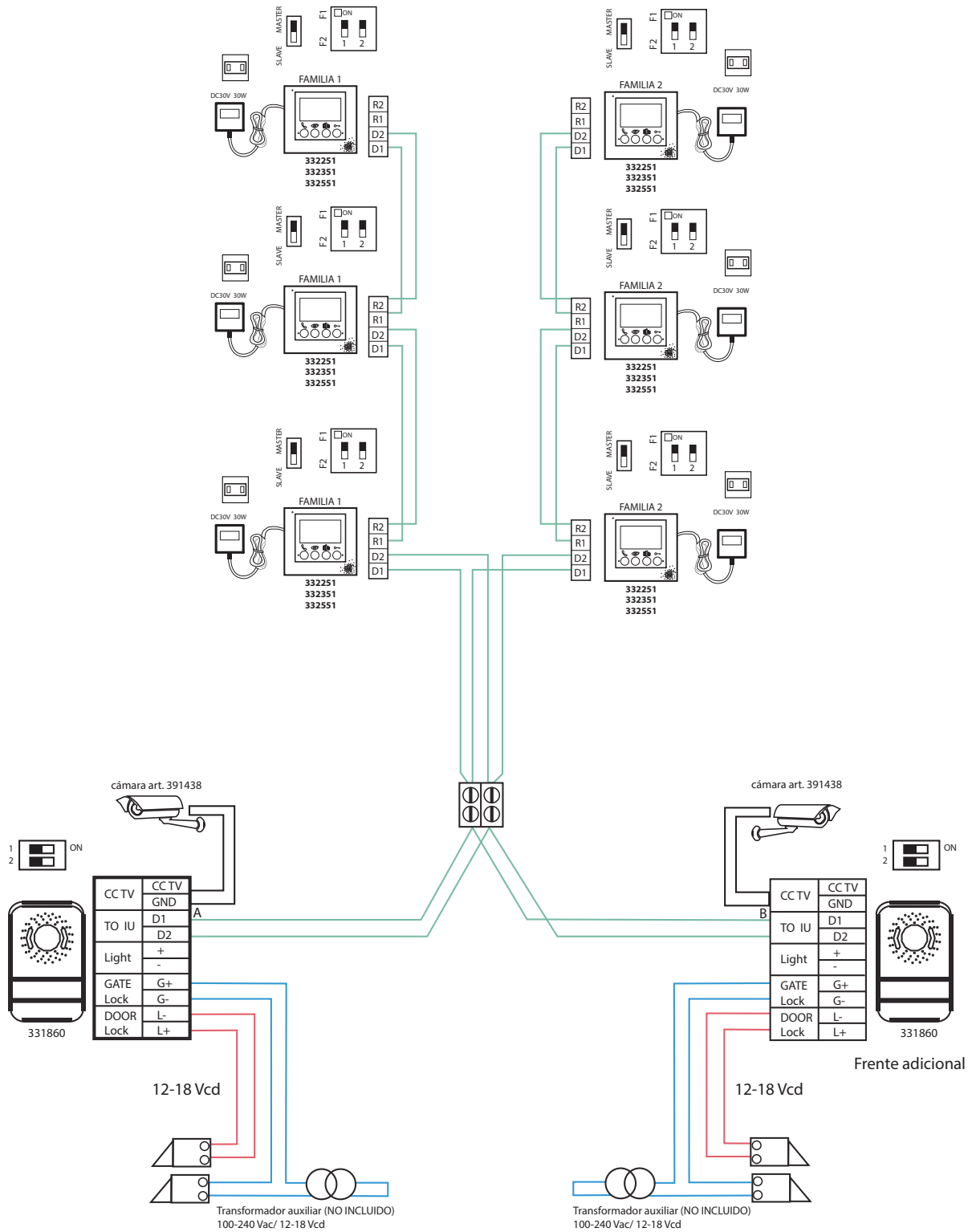
UN FRENTE DE CALLE OPCIÓN CASAS DÚPLEX\*



\*Aplica cuando dos viviendas comparten el mismo acceso ya sea peatonal y/o vehicular.

# Diagrama

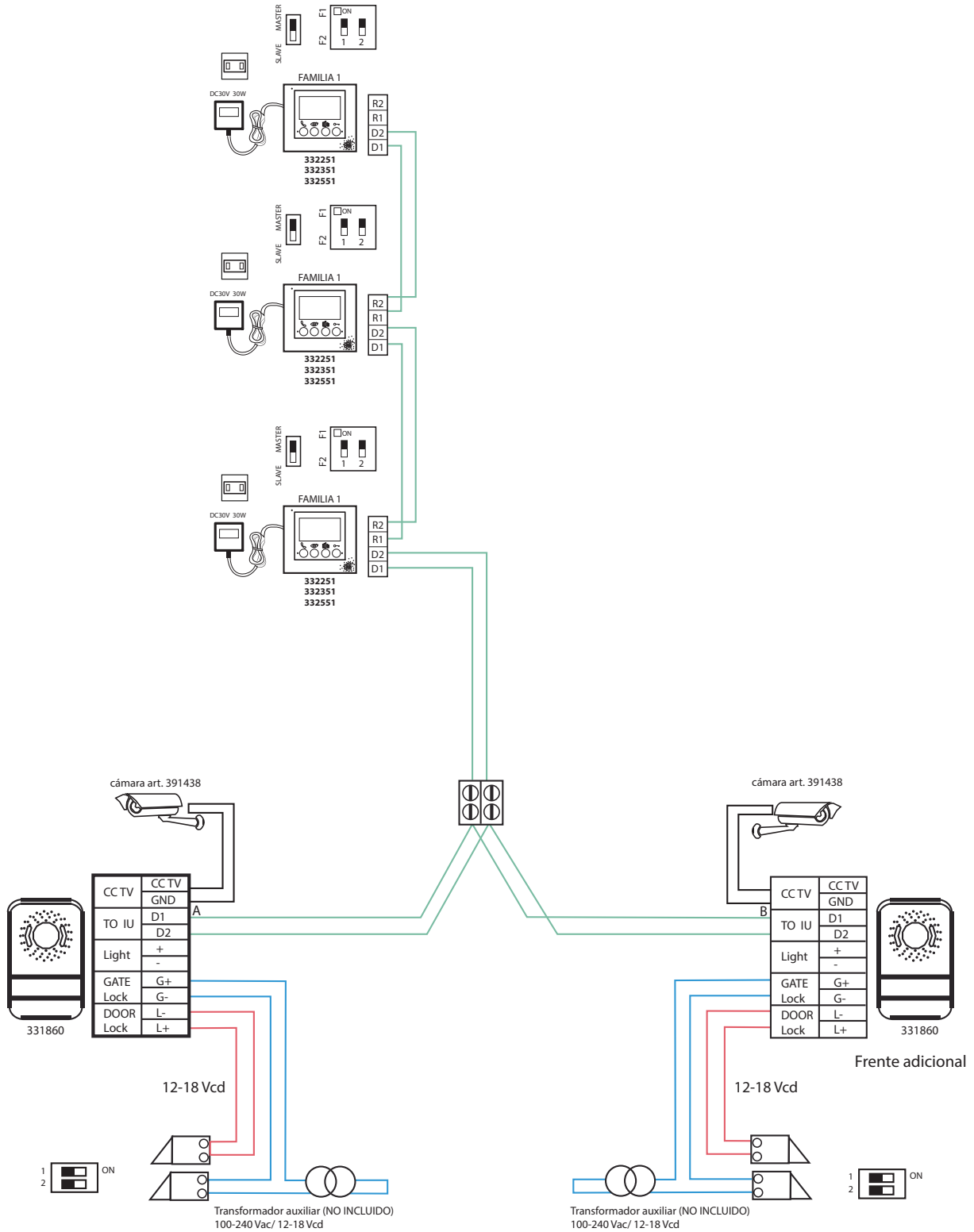
## DOS FRENTES DE CALLE CON CÁMARA DE CCTV OPCIÓN CASAS DÚPLEX\*



\*Aplica cuando dos viviendas comparten el mismo acceso ya sea peatonal y / o vehicular. Y usan una cámara de CCTV por frente de calle.

Diagrama

**DOS FRENTES DE CALLE CON CÁMARA DE CCTV  
UNA VIVIENDA**



\*Aplica cuando una vivienda cuenta con dos accesos, peatonal y / o vehicular. Y usan una cámara de CCTV por frente de calle.





# KITS DE INTERCOMUNICACIÓN

Y APROVECHA AL MÁXIMO LA NUEVA GENERACIÓN

## TERRANEO



ESCANEA ESTE QR Y CONOCE TODAS  
LAS POSIBILIDADES DE LA NUEVA OFERTA

**DISEÑAR TU SISTEMA  
DE INTERCOMUNICACIÓN  
AHORA ES MÁS SENCILLO**

BTicino de México, S.A. de C.V.  
Carr. 57, Qro. a S.L.P., km. 22.7, C.P. 76220  
Sta. Rosa Jáuregui, Querétaro, México.  
Tel: (442) 238 04 00 Fax: (442) 238 04 82  
Sin costo: 01 800 714 8524  
E-mail: solucionesmx@bticino.com



Asistencia telefónica, capacitación y certificación,  
asesoría en proyectos, catálogos, exhibición,  
centro de cotizaciones.

[www.bticino.com.mx](http://www.bticino.com.mx)

## OFICINAS COMERCIALES

---

### Zona Metropolitana Show Room Ciudad de México

Montes Urales 715, 3er piso  
Col. Lomas de Chapultepec  
11000, México, D.F.  
Tel: (55) 52 01 64 50  
Fax: (55) 52 01 64 51  
Sin costo: 01 800 BTICINO  
01 800 2842466  
E-mail: zona.metropolitana@bticino.com

### Zona Pacífico Show Room Guadalajara

Av. Circunvalación  
Agustín Yañez 2613-1B  
Col. Arcos Vallarta Sur  
44500, Guadalajara, Jalisco.  
Tels: (33) 36 16 99 04  
Fax: (33) 36 16 99 40  
Sin costo: 01 800 BTICINO  
01 800 2842466  
E-mail: zona.pacifico@bticino.com

### Zona Centro Show Room Querétaro

Carr. 57, Qro. a S.L.P., km 22.7  
76220, Sta. Rosa Jáuregui, Qro.  
Tel: (442) 238 04 90  
Fax: (442) 238 04 86  
Sin costo: 01 800 BTICINO  
01 800 2842466  
E-mail: zona.centro@bticino.com

### Zona Norte Show Room Monterrey

Av. Francisco I. Madero 1605 Pte.  
Col. Centro  
64000, Monterrey, N.L.  
Tels: (81) 83 72 23 61  
Sin costo: 01 800 713 48 48  
Fax: (81) 83 72 23 65  
Sin costo: 01 800 BTICINO  
01 800 2842466  
E-mail: zona.norte@bticino.com

### Zona Golfo

Bernal Díaz del Castillo 155-B  
Esquina Juan Pablo II  
Fracc. Virginia  
94294, Boca del Río, Ver.  
Tel: (229) 935 13 90  
Tel/Fax: (229) 935 68 51  
Sin costo: 01 800 BTICINO  
01 800 2842466  
E-mail: zona.golfo@bticino.com

BTicino de México, S.A. de C.V. se reserva el derecho de variar las características de los productos que se muestran en este catálogo.