

LUNA 9 SSD IP65

1. DESCRIPCIÓN Y APLICACIÓN

LUNA 9 SS IP65 ES UNA LUMINARIA TIPO DOWNLIGHT COMPACTA PARA EMPOTRAR EN FALSO PLAFÓN Y BOTE INTEGRAL COMO SUSTITUTO DE LÁMPARAS FLUORESCENTES DE 15W OBTENIENDO AHORROS DE ENERGÍA MAYORES AL 45%.

EQUIPADA CON FUENTE DE LUZ LED, EL MÁS EFICIENTE DISPONIBLE HASTA EL MOMENTO CON UNA EXCELENTE CALIDAD DE ILUMINACIÓN Y BUENA REPRODUCCIÓN DEL COLOR CON UN IRC MAYOR A 80.

CONSTRUIDA CON CUERPO DE ALUMINIO DE UNA ALEACIÓN ESPECIALMENTE FORMULADA PARA RESISTIR LA CORROSIÓN Y UNA PANTALLA DIFUSORA DE LUZ QUE REDUCE EL DESLUMBRAMIENTO DE LA FUENTE LUMINOSA Y PROPORCIONA UNA DISTRIBUCIÓN SIMÉTRICA Y HOMOGÉNEA PARA LUZ GENERAL.

SU CONSTRUCCIÓN ES SELLADA CON UN GRADO DE PROTECCIÓN IP65 RESISTENTE AL INGRESO DE POLVO Y HUMEDAD. ESTAS CONDICIONES HACEN AL PRODUCTO LIBRE DE MANTENIMIENTO DURANTE EL TIEMPO DE VIDA ÚTIL.

EL DRIVER PUEDE SER ATENUABLE POR FASE (DIMMER).

IDEAL PARA:

- RESIDENCIAL
- COMERCIOS
- OFICINAS
- ESCUELAS
- DEPARTAMENTOS
- CADENAS BOUTIQUE



2. CARACTERÍSTICAS MECÁNICAS

2.1 CUERPO	• INYECCIÓN DE ALUMINIO ACABADO PINTURA POLIÉSTER EN POLVO DE APLICACIÓN ELECTROSTÁTICA BLANCO MATE.
2.2 PANTALLA	• HOJA DIFUSORA DE POLÍMERO OPALINO
2.3 MONTAJE O INSTALACIÓN	• EMPOTRAR EN FALSO PLAFÓN O BOTE INTEGRAL
2.4 GRADO DE PROTECCIÓN	• IP 65
2.5 PESO	• 270 grs

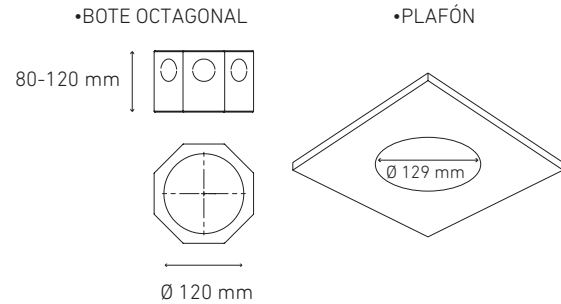
3. CARACTERÍSTICAS ELÉCTRICAS

3.1 FUENTE:	• ((1) DRIVER DE ESTADO SÓLIDO, INTEGRADO • VIDA ÚTIL 50,000 HRS
3.2 RANGO DE TENSIÓN:	• 105-140V~
3.3 CORRIENTE DE OPERACIÓN:	• 0.07A
3.4 FRECUENCIA DE OPERACIÓN:	• 50/60 HZ
3.5 FACTOR DE POTENCIA:	• >0.95
3.6 POTENCIA:	• 10.3 W
3.7 ATENUABLE:	• SI, POR FASE (DIMMER)
3.8 DISTORSIÓN ARMÓNICA TOTAL (THD):	• <30%

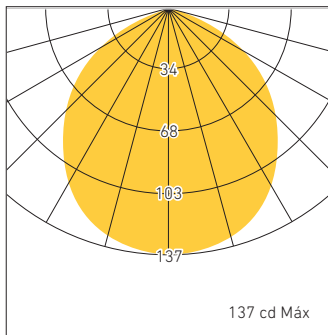
4. FUENTE LUMINOSA

- 4.1 TIPO:
 - LED
- 4.2 TEMPERATURA DE COLOR:
 - 3000K
 - 4000K
 - 6000K
- 4.3 FLUJO LUMINOSO:
 - 700 lm @ 3000 K
 - 700 lm @ 4000 K
 - 700 lm @ 6000 K
- 4.4 IRC:
 - >90
- 4.5 VIDA ÚTIL:
 - 50,000 HRS

5. OPCIÓN DE INSTALACIÓN

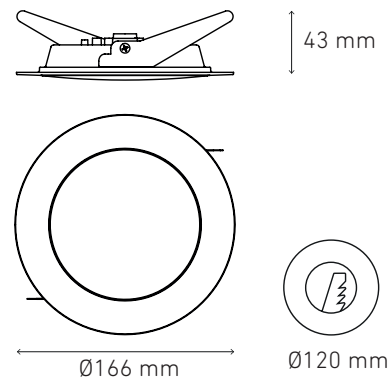


5. FOTOMETRÍA



5.1 EFICIENCIA DEL SISTEMA: -82 lm/W @ 3000 K
 -82 lm/W @ 4000 K
 -82 lm/W @ 6000 K

6. DIMENSIONES



7. CLAVES DE PRODUCTO

DESCRIPCIÓN	CLAVE
LUNA 9 SS 9W IP 65 127V AF 30K BC	L5008-1E0
LUNA 9 SS 9W IP 65 127V AF 40K BC	L5008-110
LUNA 9 SS 9W IP 65 127V AF 60K BC	L5008-130