

### LTLLED-01/32/65

TECANT

#### CARACTERÍSTICAS

Modelo (s):	LTLLED-01/32/65
Nombre (s):	TECANT
Aplicación:	Empotrador en techo
Material de la carcasa:	Lamina de Acero
Terminado:	Blanco
Pantalla:	PC
Índice de Protección [IP]:	20
Base (portalámpara):	NA
Tipo de lámpara	Integrado LED 32 W

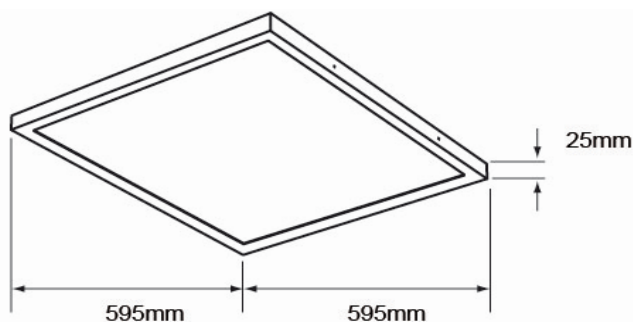
#### PARAMETROS ELÉCTRICOS

Tensión Nominal [V~]:	100-240 V ~
Consumo de potencia [W]:	32 W
Frecuencia Nominal [Hz]:	50/60 Hz
Consumo de Corriente [A]:	0.32 - 0.13 A
Factor de Potencia [f.p.]:	0.9
Flujo luminoso [lm]:	2 800 lm
Temperatura de color [K]:	6 500 K
Color de luz:	Luz de día
Ángulo de apertura [°]:	110 °
IRC:	70
Temperatura de Operación:	-20 - 40 °C

#### BENEFICIOS

Horas de vida [h]	10 000 h
Atenuable	No
Garantía:	5 AÑOS
Certificación:	NOM-003

#### OBSERVACIONES:



Lada sin costo 01 800 777 LITE

