

LUNA 16 SSD

1. DESCRIPCIÓN Y APLICACIÓN

LUNA 16 SSD ES UNA LUMINARIA TIPO DOWNLIGHT COMPACTA PARA EMPOTRAR EN FALSO PLAFÓN Y BOTE INTEGRAL COMO SUSTITUTO DIRECTO DE LÁMPARAS FLUORESCENTES DE 2X13W Y 1X26W.

EQUIPADA CON FUENTE DE LUZ LED, ESPECIALMENTE DISEÑADO PARA HOMOGENIZAR LA LUZ Y OCULTAR LOS PUNTOS PROPIOS DEL LED, PROPORCIONANDO UNA ILUMINACIÓN GENERAL Y DE CONFORT, CON UN IRC MAYOR A 80.

CONSTRUIDA CON LOS MEJORES MATERIALES Y ACABADOS DE ALTA CALIDAD. CUERPO DE ALUMINIO DE ALTA RESISTENCIA A LA CORROSIÓN.

ESTA DISEÑADA PARA EVITAR LA INTRUSIÓN AL POLVO CON UN IP50.

CUENTA CON LED DE ÚLTIMA GENERACIÓN Y UN DRIVER ELECTRÓNICO MULTIVOLTAJE ATENUABLE, CON UN RANGO DE TENSIÓN DE 105-140 V~ QUE LO HACE MÁS RESISTENTE A LAS VARIACIONES DE VOLTAJE, OBTENIENDO AHORROS DE ENERGÍA MAYORES AL 43%.

IDEAL PARA:

- CENTROS COMERCIALES
- OFICINAS
- RESIDENCIAS
- SALAS DE JUNTAS



2. CARACTERÍSTICAS MECÁNICAS

2.1 CUERPO	• INYECCIÓN DE ALUMINIO ACABADO PINTURA POLIÉSTER EN POLVO DE APLICACIÓN ELECTROSTÁTICA COLOR BLANCO MATE Y NÍQUEL SATÍN
2.2 PANTALLA	• POLÍMERO DE INGENIERÍA ACABADO OPALINO
2.3 MONTAJE O INSTALACIÓN	• EMPOTRAR
2.4 GRADO DE PROTECCIÓN	• IP 50
2.5 PESO	• 660 grs

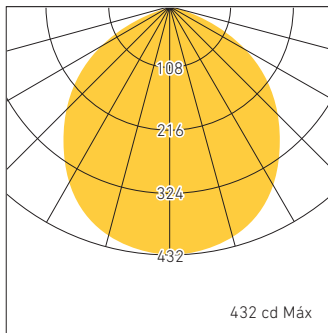
3. CARACTERÍSTICAS ELÉCTRICAS

3.1 FUENTE:	• (1) DRIVER DE ESTADO SÓLIDO, INTEGRADO • VIDA ÚTIL 50,000 HRS
3.2 RANGO DE TENSIÓN:	• 105-140V~
3.3 CORRIENTE DE OPERACIÓN:	• 0.13A
3.4 FRECUENCIA DE OPERACIÓN:	• 50/60 HZ
3.5 FACTOR DE POTENCIA:	• >0.95
3.6 POTENCIA:	• 18.4 W
3.7 ATENUABLE:	• SI, POR FASE (DIMMER)
3.8 DISTORSIÓN ARMÓNICA TOTAL (THD):	• <30%

4. FUENTE LUMINOSA

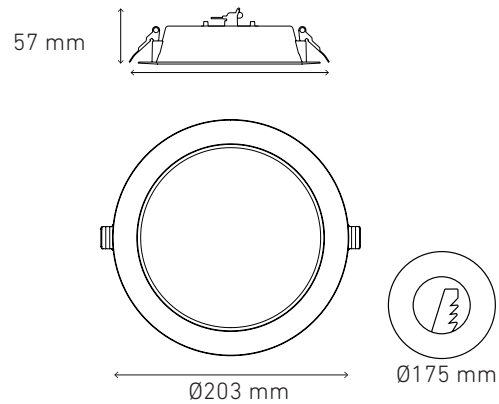
- 4.1 TIPO:** • LED
- 4.2 TEMPERATURA DE COLOR:** • 3000K
• 4000K
• 6000K
- 4.3 FLUJO LUMINOSO:** • 1120 lm @ 3000 K
• 1200 lm @ 4000 K
• 1200 lm @ 6000 K
- 4.4 IRC:** • >90
- 4.5 VIDA ÚTIL:** • 50,000 HRS

5. FOTOMETRÍA



- 5.1 EFICIENCIA DEL SISTEMA:** ·67 lm/W @ 3000 K
·73 lm/W @ 4000 K
·73 lm/W @ 6000 K

6. DIMENSIONES



7. CLAVES DE PRODUCTO

DESCRIPCIÓN	CLAVE
LUNA 16 SS 16W 127V AF 30K BC	L5072-1E0
LUNA 16 SS 16W 127V AF 40K BC	L5072-110
LUNA 16 SS 16W 127V AF 60K BC	L5072-130