

YSNLED-015/N

PICTORIS

CARACTERÍSTICAS

| | |
|----------------------------|--------------------|
| Modelo (s): | YSNLED-015/N |
| Nombre (s): | PICTORIS |
| Aplicación: | Spot Riel |
| Material de la carcasa: | Aluminio |
| Terminado: | Negro |
| Pantalla: | NA |
| Índice de Protección [IP]: | NA |
| Base (portalámpara): | NA |
| Tipo de lámpara | Integrado LED 15 W |

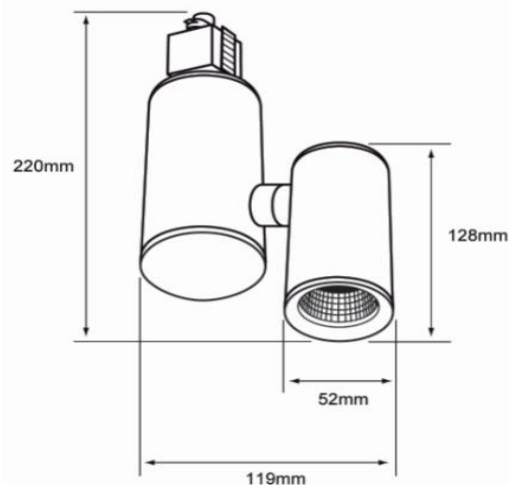
PARAMETROS ELÉCTRICOS

| | |
|----------------------------|---------------|
| Tensión Nominal [V~]: | 100-240 V ~ |
| Consumo de potencia [W]: | 15 W |
| Frecuencia Nominal [Hz]: | 50/60 Hz |
| Consumo de Corriente [A]: | 0.15 - 0.06 A |
| Factor de Potencia [f.p.]: | 0.9 |
| Flujo luminoso [lm]: | 1 000 lm |
| Temperatura de color [K]: | 3 000 K |
| Color de luz: | Blanco cálido |
| Ángulo de apertura [°]: | 36° |
| IRC: | 80 |
| Temperatura de Operación: | -20 - 40 °C |

BENEFICIOS

| | |
|-------------------|----------|
| Horas de vida [h] | 20 000 h |
| Atenuable | No |
| Garantía: | 5 AÑOS |
| Certificación: | NOM-003 |

OBSERVACIONES:



Lada sin costo 01 800 777 LITE



Iluminación Especializada de Occidente S.A. de C.V.

Av. Dr. Ángel Leaño No.401, Nave 2 Interior B, Fracc. Los Robles C.P. 45134 Zapopan Jal. México