

M 3600 LED DOMO

1. CARACTERÍSTICAS Y APLICACIONES

M 3600 LED DOMO ES UNA LUMINARIA PARA EMPOTRAR EN FALSO PLAFÓN. ES REEMPLAZO DE LUMINARIAS CON LÁMPARAS FLUORESCENTES COMPACTAS 2x32W Y 2X42W PARA USO EN INTERIORES.

LA CONSTRUCCIÓN ES SELLADA CON UN ÍNDICE DE PROTECCIÓN IP 60 RESISTENTE A POLVO. FABRICADA CON MATERIALES MUY RESISTENTES AL PASO DEL TIEMPO COMO RADIACIÓN UV.

EL DIFUSOR DE LUZ ESPECIALMENTE DISEÑADO CON MICRO ESTRUCTURAS HOMOGENIZA LA LUZ Y OCULTA LOS PUNTOS PROPIOS DEL LED, PROPORCIONANDO ILUMINACIÓN GENERAL.

EQUIPADA CON LED DE ÚLTIMA GENERACIÓN Y UN DRIVER ELECTRÓNICO INTEGRADO DE ALTO FACTOR DE POTENCIA Y MULTI VOLTAJE CON UN RANGO DE TENSIÓN DE 100-305V. QUE LO PROTEGE DE VARIACIONES DE VOLTAJE.

IDEAL PARA:

- COMERCIOS
- OFICINAS EN GENERAL
- BANCOS
- CORPORATIVOS



2. DESCRIPCIÓN

2.1	DISIPADOR Y ARRILLO	• INYECCIÓN DE ALUMINIO • ACABADO PINTURA POLIÉSTER EN POLVO DE APLICACIÓN ELECTROSTÁTICA
2.2	DIFUSOR	• COLOR BLANCO MATE • INYECCIÓN DE ACRÍLICO TERMOPLÁSTICO TRANSLÚCIDO
2.3	MONTAJE O INSTALACIÓN	• EMPOTRAR
2.4	GRADO DE PROTECCIÓN	• IP 60
2.5	PESO	• 1700 gr

3. CARACTERÍSTICAS ELÉCTRICAS

3.1	FUENTE	• (1) DRIVER TOTALMENTE INTEGRADO AFP, INTERNO • VIDA ÚTIL: 25,000 hrs
3.2	RANGO DE TENSIÓN	• 100 V ~ A 305 V ~
3.3	CORRIENTE DE OPERACIÓN	• 0.30 A / 0.18 A / 0.15 A
3.4	FRECUENCIA DE OPERACION	• 50 / 60 Hz
3.5	FACTOR DE POTENCIA	• > 0.9
3.6	POTENCIA	• 37 W
3.7	DISTORSIÓN ARMÓNICA TOTAL (THD)	• < 20%

4A15

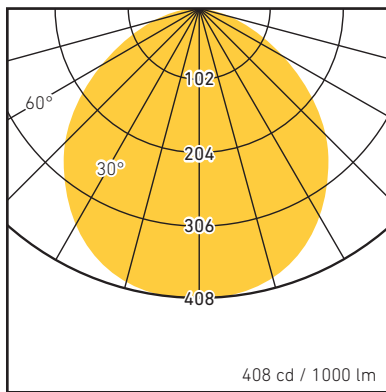
M 3600 LED DOMO

4. FUENTE LUMINOSA

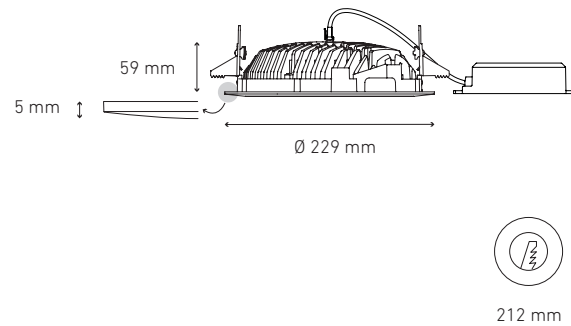
2 / 2

4.1 TIPO	• LED
4.2 FLUJO LUMINOSO	• 2670 lm @ 3000 K • 2870 lm @ 4000 K
4.3 IRC	• ≥ 83
4.4 VIDA ÚTIL	• $\geq 50,000$ Hrs

5. FOTOMETRÍA



6. DIMENSIONES



5.1 EFICIENCIA DEL SISTEMA:	• 72 lm / W @ 3000 K • 78 lm / W @ 4000 K
-----------------------------	--

7. CLAVES DE PRODUCTO

DESCRIPCIÓN	CLAVE
M 3600 LED DOMO 37W 100-305V AFP 3000K BLANCO	L5040-1ED
M 3600 LED DOMO 37W 100-305V AFP 4000K BLANCO	L5040-1ID

8. REPUESTOS Y / O ACCESORIOS

DESCRIPCIÓN	CLAVE
DTi 37W MAX/D SALIDA 100-305V AFP CON BANCO DE CONEXIONES	D5012-000

4A15