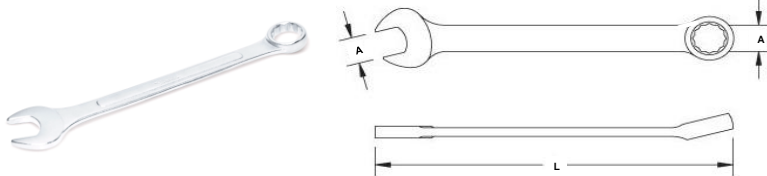


## A. Características Generales

Código	Características Técnicas (Eléctricas, Mecánicas) / Información General				
	Tratamiento térmico	Tipo de acabado	Dureza	Medidas	Corona
7489	Cumple	Granallado	45 - 53 HRc	1/4"	12 Puntas
7491	Cumple	Granallado	45 - 53 HRc	5/16"	12 Puntas
7493	Cumple	Granallado	45 - 53 HRc	3/8"	12 Puntas
7494	Cumple	Granallado	45 - 53 HRc	7/16"	12 Puntas
7497	Cumple	Granallado	45 - 53 HRc	1/2"	12 Puntas
7498	Cumple	Granallado	45 - 53 HRc	9/16"	12 Puntas
7495	Cumple	Granallado	45 - 53 HRc	5/8"	12 Puntas
7640	Cumple	Granallado	45 - 53 HRc	11/16"	12 Puntas
7641	Cumple	Granallado	45 - 53 HRc	3/4"	12 Puntas
7642	Cumple	Granallado	45 - 53 HRc	13/16"	12 Puntas
7643	Cumple	Granallado	45 - 53 HRc	7/8"	12 Puntas
7644	Cumple	Granallado	45 - 53 HRc	15/16"	12 Puntas
7646	Cumple	Granallado	45 - 53 HRc	1"	12 Puntas

## B. Dimensiones

Producto	Acotaciones	Dimensiones		
		Código	Largo (L)	A
		7489	95 mm	1/4"
		7491	100 mm	5/16"
		7493	120 mm	3/8"
		7494	130 mm	7/16"
		7497	145 mm	1/2"
		7498	165 mm	9/16"
		7495	190 mm	5/8"
		7640	205 mm	11/16"
		7641	230 mm	3/4"
		7642	260 mm	13/16"
		7643	280 mm	7/8"
		7644	310 mm	15/16"
		7646	330 mm	1"

## C. Materiales

Código	Llave
7489	Acero al carbono
7491	Acero al carbono
7493	Acero al carbono
7494	Acero al carbono
7497	Acero al carbono
7498	Acero al carbono
7495	Acero al carbono
7640	Acero al carbono
7641	Acero al carbono
7642	Acero al carbono
7643	Acero al carbono
7644	Acero al carbono
7646	Acero al carbono

## D. Características Adicionales

Información Adicional	
Características:	Fabricadas en acero al carbono, con tratamiento térmico para una mayor resistencia a la deformación sus 12 puntas permiten tener un Angulo de recuperación de 30° para agilizar el trabajo y Angulo de recuperación de 15° en la cabeza española
Garantía:	2 Años
Precauciones / Recomendaciones	*Mantengase en lugares secos y lejos de humedad *Material conductor de electricidad y calor *No se deje al acance de los niños
País de origen:	Hecho en China

## Empaquetado / Etiquetado



\*Esta ficha técnica solo aplica para los códigos señalados.

\*Imagen de uso ilustrativo, puede variar dependiendo del modelo.