



MASTER CityWhite CDO-TT

MASTER CityWh CDO-TT Plus 100W/828 E40

Lámpara de haluro metálico cerámico con exterior de forma tubular transparente, utilizada en exteriores para brindar una luz blanca agradable

Advertencias y seguridad

- Usá solo luminarias totalmente cerradas, incluso durante las pruebas (IEC61167, IEC 62035, IEC60598)
- La luminaria debe poder contener partes de lámpara calientes en caso de rotura de la lámpara
- Las lámparas pueden utilizar dispositivos de control electromagnético o electrónico aptos para operar lámparas CDO (por ejemplo, HID-PV Xt CDO)
- El dispositivo de control debe contar con protección de fin de la vida útil (IEC61167, IEC 62035)
- El tiempo de reinicio en caliente puede ser de hasta 15 minutos; por lo tanto, se recomiendan arrancadores T15
- Es muy poco probable que si se rompe una lámpara, esto tenga un efecto sobre tu salud. Si se rompe una lámpara, ventilá la habitación durante 30 minutos y retirá las partes, preferiblemente con guantes. Colocalas en una bolsa de plástico sellada y llevála a las instalaciones para reciclado de desechos de tu zona. No uses aspiradora.

Datos del producto

Información general	
Tapa-base	E40
Posición de funcionamiento	UNIVERSAL [Cualquiera o Universal (U)]
Referencia de medición de flujo	Sphere
Vida útil para fallas del 50 % (nominal)	27,000 hora(s)

Información técnica sobre la luz	
Código de color	828 [CCT of 2800K]
Flujo luminoso	10,450 lm
Designación de color	Blanco cálido (WW)
Coordenada de cromaticidad X (nominal)	0.447
Coordenada de cromaticidad Y (nominal)	0.4

Temperatura de color correlacionada	2800 K
Eficacia lumínica (promedio) (nominal)	106 lm/W
Índice de producción de color (IRC)	88
Longitud de arco O (nominal)	8.5 mm

Operación y aspectos eléctricos	
Consumo de energía	99.0 W
Voltaje (nominal)	100 V
Voltaje (nominal)	100 V

MASTER CityWhite CDO-TT

Controles y atenuación

Regulable	Si
-----------	----

Mecánica y carcasa

Acabado de la luz	Transpar.
Forma del foco	T46 [T 46 mm]

Aprobación y aplicación

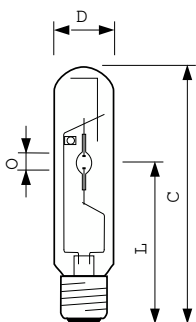
Clase de eficiencia energética	F
Contenido de mercurio (Hg) (máx.)	12 mg
Contenido de mercurio (Hg) (nominal)	11.6 mg
Consumo de energía kWh/1000 h	99 kWh
Número de registro EPREL	473325

Información del producto

Nombre del producto del pedido	MASTER CityWh CDO-TT Plus 100W/828 E40
--------------------------------	--

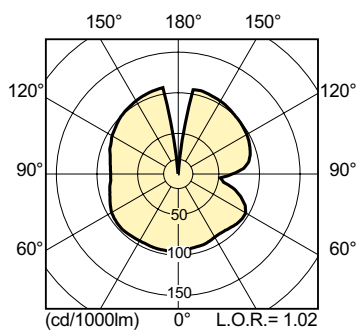
Nombre del producto completo	MASTER CityWh CDO-TT Plus 100W/828 E40
Full EOC	871829112032200
Descripción de código local	MASTER CITYWH CDO-TT PLUS 100W/828 E40
Código del pedido	928082119231
N.º de material (12NC)	928082119231
Código local	285270
Numerador SAP: cantidad por paquete	1
EAN/UPC: producto/caja	8718291120322
Numerador: paquetes por caja externa	12
EAN/UPC - Caja	8718291120339

Plano de dimensiones

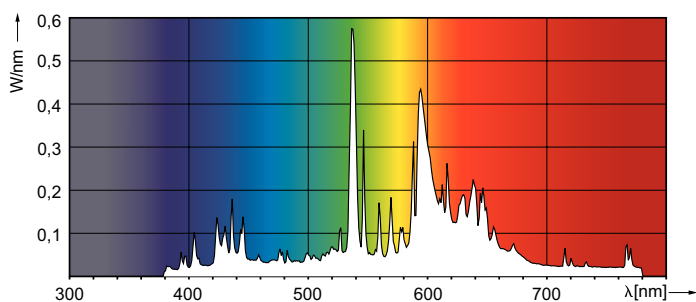


Product	D (max)	O	L	C (max)
MASTER CityWh CDO-TT Plus 100W/828 E40	47 mm	8.5 mm	132 mm	211 mm

Datos fotométricos



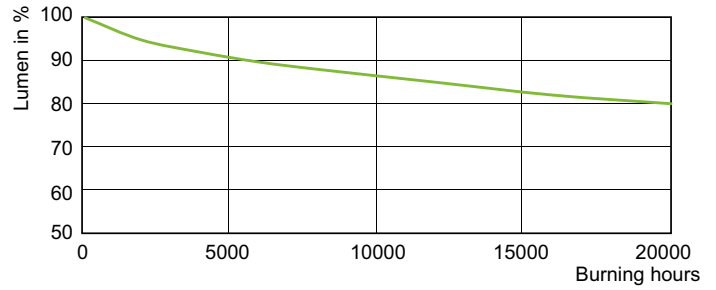
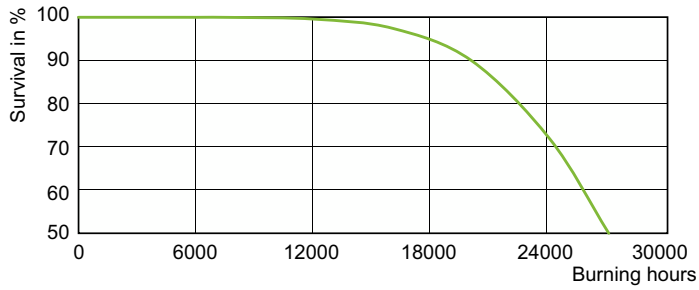
Light Distribution Diagram - MASTER CityWh CDO-TT Plus 100W/828 E40



Spectral Power Distribution Colour - MASTER CityWh CDO-TT Plus 100W/828 E40

MASTER CityWhite CDO-TT

Lifetime



Life Expectancy Diagram - MASTER CityWh CDO-TT Plus 100W/828 E40

Lumen Maintenance Diagram - MASTER CityWh CDO-TT Plus 100W/828 E40

