



# Dicroica LED GU10 Essential

## LEDspot 5-50W GU10 865 100-240V 36D ND

Los Essential LEDspots son compatibles con la mayoría de las lámparas existentes con conector GU10 y están diseñados para el reemplazo por renovación de minirreflectores halógenos. Los Essential LEDspots brindan grandes ahorros de energía y minimizan la inversión inicial.

### Datos del producto

Información general	
Tapa-base	GU10 [GU10]
Vida útil nominal	15,000 hora(s)
Ciclo del interruptor	50,000
Lighting Technology	LED
Cumple con el reglamento RoHS de la UE	Sí

Información técnica sobre la luz	
Código de color	865 [CCT of 6500K]
Ángulo de haz (nominal)	36 °
Flujo luminoso	350 lm
Intensidad lumínica (nominal)	600 cd
Designación de color	luz natural fría
Temperatura de color correlacionada	6500 K
Eficacia lumínica (promedio) (nominal)	70.00 lm/W
Consistencia de color	< 6
Índice de producción de color (IRC)	80
LLMF al final de la vida útil nominal (nominal)	70 %

Operación y aspectos eléctricos	
Frecuencia de línea	50 to 60 Hz
Frecuencia de entrada	50 a 60 Hz
Consumo de energía	5 W
Corriente de la lámpara (nominal)	75 mA
Equivalente en potencia en vatios	50 W
Tiempo de inicio (nominal)	0.5 s
Tiempo de calentamiento de hasta un 60 % de luz	0.5 s
Factor de potencia (fracción)	0.5
Voltaje (nominal)	100-240 V

Temperatura	
T° estuche máxima (nominal)	75 °C

Controles y atenuación	
Regulable	No

Mecánica y carcasa	
Forma del foco	PAR16 [PAR 2 in/50 mm]

# Dicroica LED GU10 Essential

## Aprobación y aplicación

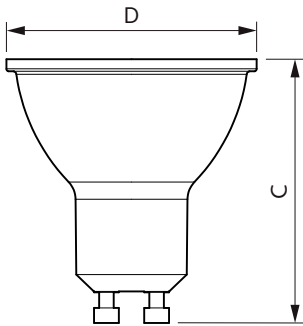
Apto para iluminación acentuada	Si
Consumo de energía kWh/1000 h	- kWh

## Información del producto

Nombre del producto del pedido	LEDspot 5-50W GU10 865 100-240V 36D ND
Nombre del producto completo	LEDspot 5-50W GU10 865 100-240V 36D ND
Full EOC	871869670617600
Descripción de código local	LEDspot 5-50W GU10 865 100-240V 36D ND

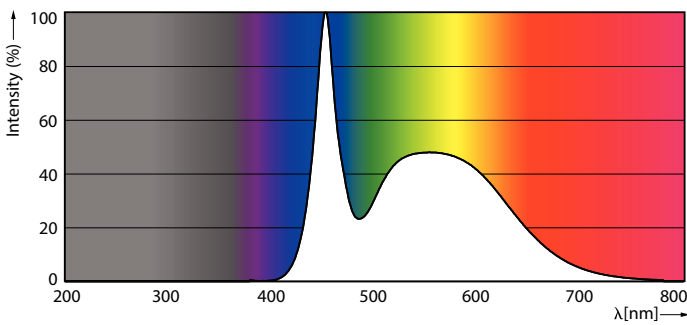
Código del pedido	929001971341
N.º de material (12NC)	929001971341
Código local	118083
Numerador SAP: cantidad por paquete	1
EAN/UPC: producto/caja	8718696706176
Numerador: paquetes por caja externa	10
EAN/UPC - Caja	8718696706183

## Plano de dimensiones

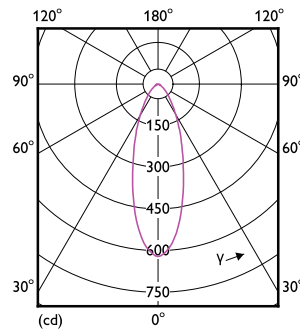


Product	D	C
LEDspot 5-50W GU10 865 100-240V 36D ND	50 mm	54 mm

## Datos fotométricos



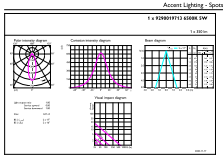
Spectral Power Distribution Colour - LEDspot 5-50W GU10 865 100-240V 36D ND



Light Distribution Diagram - LEDspot 5-50W GU10 865 100-240V 36D ND

# Dicroica LED GU10 Essential

## Datos fotométricos



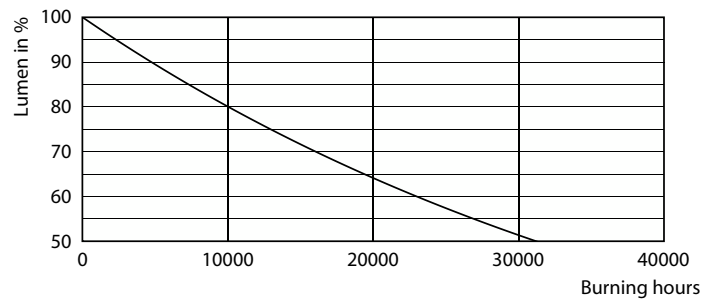
© Philips Lighting N.V. 2023

### Accent Lighting Spots - LEDspot 5-50W GU10 865 100-240V 36D ND

## Lifetime



### Life Expectancy Diagram - LEDspot 5-50W GU10 865 100-240V 36D ND



### Lumen Maintenance Diagram - LEDspot 5-50W GU10 865 100-240V 36D ND

