

### 48DPTLLED605CCTMVB

#### ACAMAR

#### CARACTERÍSTICAS

Modelo (s):	48DPTLLED605CCTMVB
Nombre (s):	ACAMAR
Aplicación:	Sobreponer en Techo
Material de la carcasa:	Plástico
Terminado:	Blanco
Pantalla:	Plástico
Índice de Protección [IP]:	NA
Base (portalámpara):	NA
Tipo de lámpara	Integrado LED 48 W

#### PARAMETROS ELÉCTRICOS

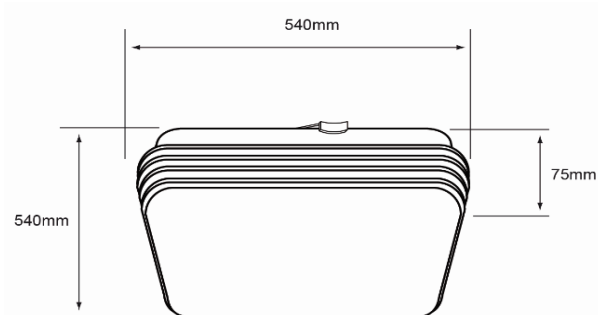
Tensión Nominal [V~]:	100 V ~-240 V ~
Consumo de potencia [W]:	48 W
Frecuencia Nominal [Hz]:	50 Hz/60 Hz
Consumo de Corriente [A]:	0.48 A-0.20 A
Factor de Potencia [f.p.]:	0.5
Flujo luminoso [lm]:	4 800 lm
Temperatura de color [K]:	2 700 - 6 500 K
Color de luz:	CCT Tunable
Ángulo de apertura [°]:	120 °
IRC:	80
Temperatura de Operación:	-20 - 45 °C

#### BENEFICIOS

Horas de vida [h]	30 000 h
Atenuable	Si
Garantía:	5 AÑOS
Certificación:	NOM-003

#### OBSERVACIONES:

cambio de CCT / dimmeable con control



Lada sin costo 01 800 777 LITE



Iluminación Especializada de Occidente S.A. de C.V.

Av. Dr. Ángel Leño No.401, Nave 2 Interior B, Fracc. Los Robles C.P. 45134 Zapopan Jal. México