



MASTER LEDspot LV AR111

MAS LED ExpertColor 11-50W 927 AR111 24D

Con su nuevo diseño de ajuste perfecto, Master LEDspot LV AR111 ahora funciona con la mayoría de las luminarias G53 como una verdadera solución de renovación. La lámpara crea un efecto visual brillante en aplicaciones de comercios y hotelería, como tiendas, salones de muestra y galerías. La luz de gran calidad realza los colores verdaderos de la mercancía y resalta su belleza. También tiene mayor duración, con un gran flujo luminoso y conservación del color. La lámpara de diseño agradable ofrece un haz bien definido con una multitud de ángulos de haz para adaptarse a diversas aplicaciones. No solo utiliza la solución patentada Philips para asegurar su compatibilidad con una amplia selección de transformadores electrónicos halógenos de 12 V estándares, sino que también ofrece un haz de gran intensidad equivalente a las dicróicas halógenas AR111 de 50 W, 75 W o 100 W.

Datos del producto

Información general		Eficacia lumínica (promedio) (nominal)	
Tapa-base	G53 [G53]		59.00 lm/W
Vida útil nominal	40,000 hora(s)	Consistencia de color	< 4
Ciclo del interruptor	50,000	Índice de producción de color (IRC)	97
Lighting Technology	LED	LLMF al final de la vida útil nominal (nominal)	70 %
Cumple con el reglamento RoHS de la UE	Sí		
Información técnica sobre la luz		Operación y aspectos eléctricos	
Código de color	927 [CCT of 2700K]	Frecuencia de línea	- Hz
Ángulo de haz (nominal)	24 °	Frecuencia de entrada	- Hz
Flujo luminoso	650 lm	Consumo de energía	11 W
Intensidad lumínica (nominal)	3,000 cd	Corriente de la lámpara (nominal)	1,300 mA
Designación de color	Blanco cálido (WW)	Equivalente en potencia en vatios	50 W
Temperatura de color correlacionada	2700 K	Tiempo de inicio (nominal)	0.5 s
		Tiempo de calentamiento de hasta un 60 % de luz	0.5 s

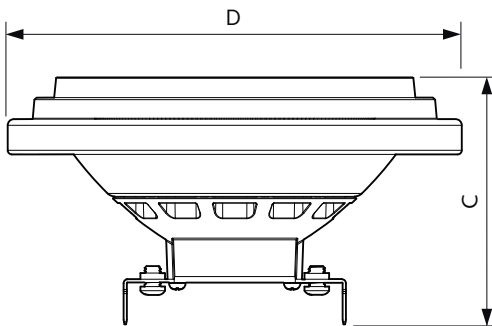
MASTER LEDspot LV AR111

Factor de potencia (fracción)	0.7
Voltaje (nominal)	ac electronic 12 V
Temperatura	
T° estuche máxima (nominal)	70 °C
Controles y atenuación	
Regulable	Si
Mecánica y carcasa	
Forma del foco	AR111
Aprobación y aplicación	
Apto para iluminación acentuada	Si
Consumo de energía kWh/1000 h	13 kWh

Información del producto

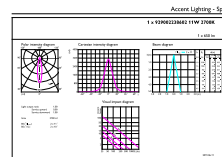
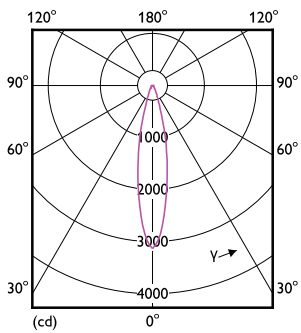
Nombre del producto del pedido	MAS LED ExpertColor 11-50W 927 AR111 24D
Nombre del producto completo	MAS LED ExpertColor 11-50W 927 AR111 24D
Full EOC	871869969085400
Código del pedido	929002238608
N.º de material (12NC)	929002238608
Código local	359216
Numerador SAP: cantidad por paquete	1
EAN/UPC: producto/caja	8718699690854
Numerador: paquetes por caja externa	6
EAN/UPC - Caja	8718699690861

Plano de dimensiones



Product	D	C
MAS LED ExpertColor 11-50W 927 AR111 24D	111 mm	62 mm

Datos fotométricos

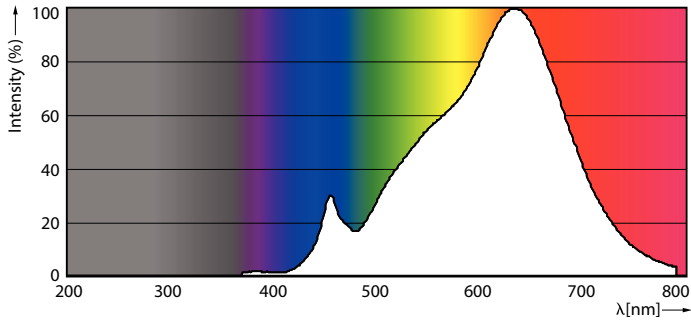


Light Distribution Diagram - MAS LED ExpertColor 11-50W 927 AR111 24D

General uniform lighting - MAS LED ExpertColor 11-50W 927 AR111 24D

MASTER LEDspot LV AR111

Datos fotométricos



Spectral Power Distribution Colour - MAS LED ExpertColor 11-50W 927 AR111 24D

Lifetime



Life Expectancy Diagram - MAS LED ExpertColor 11-50W 927 AR111 24D



Lumen Maintenance Diagram - MAS LED ExpertColor 11-50W 927 AR111 24D

