



LED MR16

7MR16/LED/827/F35/DIM 12V 10/1FB

Las lámparas Philips LED MR-16 con tecnología de óptica única brindan el mismo estilo y calidad de color que las lámparas halógenas tradicionales usando solo una fracción de su energía. Perfectas para la iluminación focalizada, compatibles con la mayoría de los sistemas actuales con conexiones MR16 GU5.3 y diseñadas como reemplazo de retrofit para los focos halógenos o incandescentes.

Datos del producto

Información general		Consumo de energía	
Tapa-base	GU5.3 [GU5.3]	Consumo de energía	7 W
Vida útil nominal	25,000 hora(s)	Corriente de la lámpara (nominal)	650 mA
Ciclo del interruptor	50,000	Equivalente en potencia en vatios	50 W
Lighting Technology	LED	Tiempo de inicio (nominal)	0.5 s
Cumple con el reglamento RoHS de la UE	Sí	Tiempo de calentamiento de hasta un 60 % de luz	0.5 s
Información técnica sobre la luz		Factor de potencia (fracción)	0.7
Código de color	827 [CCT of 2700K]	Voltaje (nominal)	ac electronic 12 V
Ángulo de haz (nominal)	35 °	Temperatura	
Flujo luminoso	515 lm	T° estuche máxima (nominal)	90 °C
Intensidad lumínica (nominal)	1,350 cd	Controles y atenuación	
Designación de color	Blanco cálido (WW)	Regulable	Solo con reguladores de intensidad específicos
Temperatura de color correlacionada	2700 K	Mecánica y carcasa	
Eficacia lumínica (promedio) (nominal)	73.00 lm/W	Acabado de la luz	Transpar.
Consistencia de color	< 4	Material del foco	Aluminio
Índice de producción de color (IRC)	80	Forma del foco	MR16 [2"/50 mm]
LLMF al final de la vida útil nominal (nominal)	70 %		
Operación y aspectos eléctricos			
Frecuencia de línea	- Hz		
Frecuencia de entrada	- Hz		

LED MR16

Aprobación y aplicación

Apto para iluminación acentuada	Sí
Certificaciones Energy	Energy Star
Cumple con el T20	No

Condiciones de aplicación

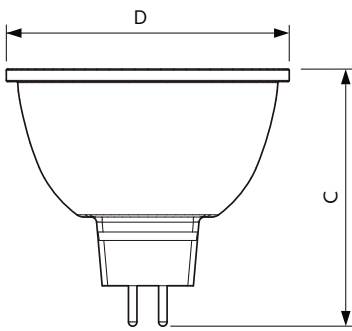
se puede usar en luminarias cerradas	Yes
--------------------------------------	-----

Información del producto

Nombre del producto del pedido	7MR16/LED/827/F35/DIM 12V 10/1FB
--------------------------------	----------------------------------

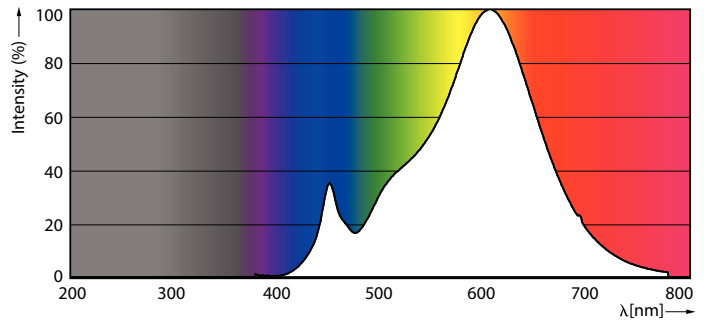
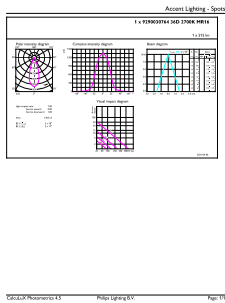
Nombre del producto completo	7MR16/LED/827/F35/DIM 12V 10/1FB
Código del pedido	929003076404
N.º de material (12NC)	929003076404
Numerador SAP: cantidad por paquete	1
EAN/UPC: producto/caja	046677573881
Numerador: paquetes por caja externa	10
EAN/UPC - Caja	50046677573886

Plano de dimensiones



Product	D	C
7MR16/LED/827/F35/DIM 12V 10/1FB	50 mm	46.5 mm

Datos fotométricos



Accent Lighting Spots - 7MR16/LED/827/F35/DIM 12V 10/1FB

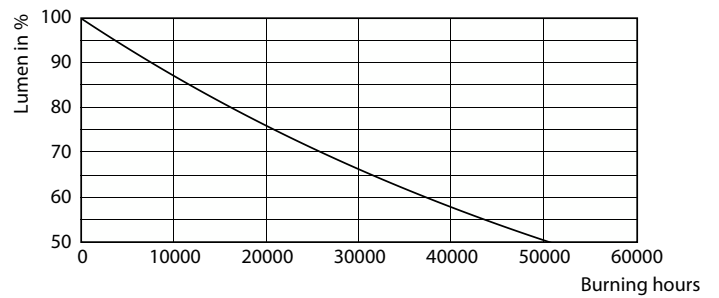
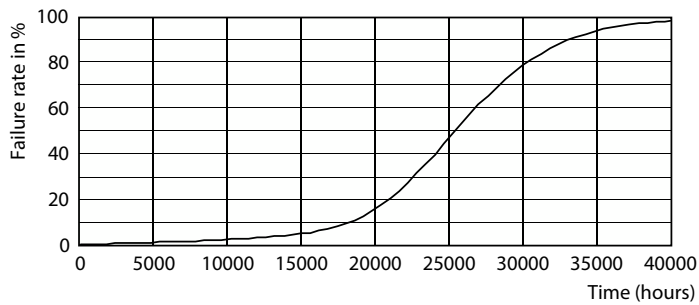
Spectral Power Distribution Colour - 7MR16/LED/827/F35/DIM 12V 10/1FB

LED MR16

Datos fotométricos

Light Distribution Diagram - 7MR16/LED/827/F35/DIM 12V 10/1FB

Lifetime



Life Expectancy Diagram - 7MR16/LED/827/F35/DIM 12V 10/1FB

Lumen Maintenance Diagram - 7MR16/LED/827/F35/DIM 12V 10/1FB

