

# FICHA TÉCNICA

# Extractor de aire


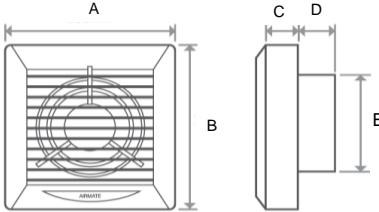


Santul Herramientas S.A de C.V

## A. Características Generales

| Código | Características técnicas (Eléctricas, mecánicas, fotométricas, etc.) / información general |            |          |       |                            |
|--------|--|------------|----------|-------|----------------------------|
|        | Tensión  | Frecuencia | Potencia | Ruido | Usos                       |
| 1525   | 127 V~   | 60 Hz      | 18 W     | 44 dB | Ideal para baños y cocinas |
| 1526   |  |            | 20 W     | 44 dB |                            |
| 1527   |  |            | 24 W     | 49 dB |                            |

## B. Dimensiones

| Producto  | Acotaciones  | Medidas |      |      |      |      |      |
|---|--|---------|------|------|------|------|------|
|   |  | Código  | A mm | B mm | C mm | D mm | E mm |
|  |  | 1525    | 150  | 150  | 30   | 50   | 98   |
|   |  | 1526    | 200  | 200  | 31   | 60   | 146  |
|   |  | 1527    | 250  | 250  | 34   | 63   | 180  |

## C. Materiales y características

| Código | Cuerpo | Color  |
|--------|--------|--------|
| 1525   | ABS    | Blanco |
| 1526   |        |        |
| 1527   |        |        |

## D. Características Adicionales

| Información Adicional                 |   |
|---------------------------------------|---|
| <b>Características:</b>               | Ideales para su uso en baños y cocinas, elaboradas en ABS que proporcionan mayor tiempo de vida y ayudan a una limpieza mas facil                       |
| <b>Garantía:</b>                      | 1 año   |
| <b>Precauciones / Recomendaciones</b> | No se deje al alcance de los niños, manéjese con precaucion, no utilice este producto si esta dañado. No intente quitar o desarmar alguna de sus partes |
| <b>País de origen:</b>                | Hecho en china  |

## Empaquetado / Etiquetado



\*Esta ficha técnica solo aplica para los códigos señalados.

\*Imagen de uso ilustrativo, puede variar dependiendo del modelo..