



LED MR16

7MR16/LED/827/F25/DIM 12V 10/1FB

Las lámparas Philips LED MR-16 con tecnología de óptica única brindan el mismo estilo y calidad de color que las lámparas halógenas tradicionales usando solo una fracción de su energía. Perfectas para la iluminación focalizada, compatibles con la mayoría de los sistemas actuales con conexiones MR16 GU5.3 y diseñadas como reemplazo de retrofit para los focos halógenos o incandescentes.

Datos del producto

Información general	
Tapa-base	GU5.3 [GU5.3]
Vida útil nominal	25,000 hora(s)
Ciclo del interruptor	50,000
Lighting Technology	LED
Cumple con el reglamento RoHS de la UE	Sí

Información técnica sobre la luz	
Código de color	827 [CCT of 2700K]
Ángulo de haz (nominal)	25 °
Flujo luminoso	515 lm
Intensidad lumínica (nominal)	2,400 cd
Designación de color	Blanco cálido (WW)
Temperatura de color correlacionada	2700 K
Eficacia lumínica (promedio) (nominal)	73.00 lm/W
Consistencia de color	< 4
Índice de producción de color (IRC)	80
LLMF al final de la vida útil nominal (nominal)	70 %

Operación y aspectos eléctricos	
Frecuencia de línea	- Hz
Frecuencia de entrada	- Hz

Consumo de energía	7 W
Corriente de la lámpara (nominal)	650 mA
Equivalente en potencia en vatios	50 W
Tiempo de inicio (nominal)	0.5 s
Tiempo de calentamiento de hasta un 60 % de luz	0.5 s
Factor de potencia (fracción)	0.7
Voltaje (nominal)	ac electronic 12 V

Temperatura	
T° estuche máxima (nominal)	90 °C

Controles y atenuación	
Regulable	Solo con reguladores de intensidad específicos

Mecánica y carcasa	
Acabado de la luz	Transpar.
Material del foco	Aluminio
Forma del foco	MR16 [2"/50 mm]

LED MR16

Aprobación y aplicación

Apto para iluminación acentuada	Sí
Certificaciones Energy	Energy Star
Cumple con el T20	No

Condiciones de aplicación

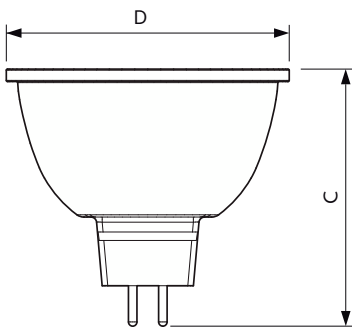
se puede usar en luminarias cerradas	Yes
--------------------------------------	-----

Información del producto

Nombre del producto del pedido	7MR16/LED/827/F25/DIM 12V 10/1FB
--------------------------------	----------------------------------

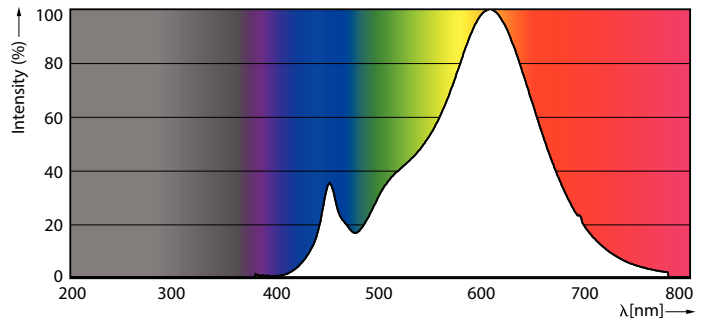
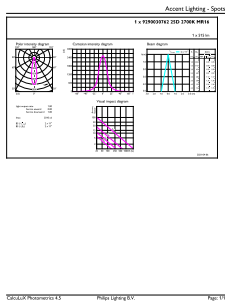
Nombre del producto completo	7MR16/LED/827/F25/DIM 12V 10/1FB
Código del pedido	929003076204
N.º de material (12NC)	929003076204
Numerador SAP: cantidad por paquete	1
EAN/UPC: producto/caja	046677573867
Numerador: paquetes por caja externa	10
EAN/UPC - Caja	50046677573862

Plano de dimensiones



Product	D	C
7MR16/LED/827/F25/DIM 12V 10/1FB	50 mm	46.5 mm

Datos fotométricos

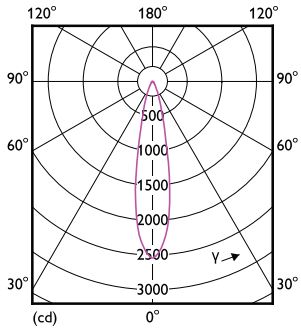


Accent Lighting Spots - 7MR16/LED/827/F25/DIM 12V 10/1FB

Spectral Power Distribution Colour - 7MR16/LED/827/F25/DIM 12V 10/1FB

LED MR16

Datos fotométricos



Light Distribution Diagram - 7MR16/LED/827/F25/DIM 12V 10/1FB

Lifetime



Life Expectancy Diagram - 7MR16/LED/827/F25/DIM 12V 10/1FB



Lumen Maintenance Diagram - 7MR16/LED/827/F25/DIM 12V 10/1FB

