



MASTER LEDspot ExpertColor LV

MAS LED MR16 ExpertColor 6.7-50W 940 36D

MASTER LEDspot LV ExpertColor crea un ambiente cálido y cómodo para sedes de hotelería, hogares y restaurantes. Además, crea este ambiente con una iluminación superior que cuenta con un espectro personalizado, con IRC alto y con la función de regulación de intensidad profunda. El resultado es una hermosa experiencia de iluminación. Como si fuera poco, el lente innovador y sin bordes se adapta a casi cualquier decoración de interiores con un aspecto simple y prolijo. Asimismo, puedes aprovechar la ventaja de la familia completa de ExpertColor, que también incluye las lámparas LEDspot MV y LEDspot Par.

Datos del producto

Información general	
Tapa-base	GU5.3
Vida útil nominal	40,000 hora(s)
Ciclo del interruptor	50,000
Lighting Technology	LED
Cumple con el reglamento RoHS de la UE	Sí

Información técnica sobre la luz	
Código de color	940 [CCT of 4000K]
Ángulo de haz (nominal)	36 °
Flujo luminoso	480 lm
Intensidad lumínica (nominal)	1,450 cd
Designación de color	Blanco frío (CW)
Temperatura de color correlacionada	4000 K
Eficacia lumínica (promedio) (nominal)	71.00 lm/W
Consistencia de color	< 3
Índice de producción de color (IRC)	97

LLMF al final de la vida útil nominal (nominal)	70 %
---	------

Operación y aspectos eléctricos	
Frecuencia de línea	- Hz
Frecuencia de entrada	- Hz
Consumo de energía	6.7 W
Corriente de la lámpara (nominal)	650 mA
Equivalente en potencia en vatios	50 W
Tiempo de inicio (nominal)	0.5 s
Tiempo de calentamiento de hasta un 60 % de luz	0.5 s
Factor de potencia (fracción)	0.7
Voltaje (nominal)	ac electronic 12 V

Temperatura	
T° estuche máxima (nominal)	92 °C

MASTER LEDspot ExpertColor LV

Controles y atenuación

Regulable	Solo con reguladores de intensidad específicos
-----------	--

Mecánica y carcasa

Forma del foco	MR16
----------------	------

Aprobación y aplicación

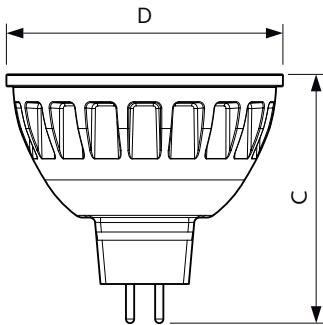
Apto para iluminación acentuada	Sí
---------------------------------	----

Información del producto

Nombre del producto del pedido	MAS LED MR16 ExpertColor 6.7-50W 940 36D
--------------------------------	---

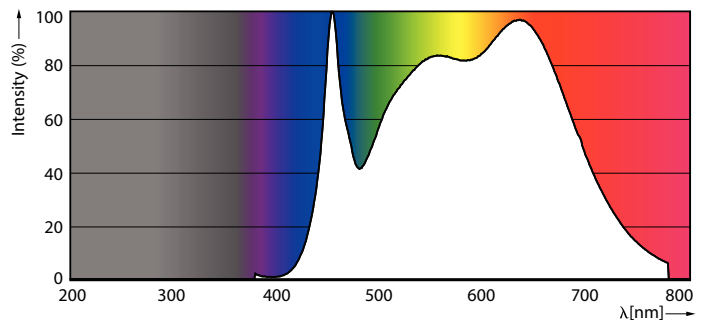
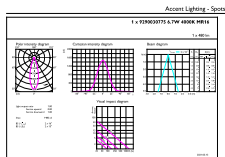
Nombre del producto completo	MAS LED MR16 ExpertColor 6.7-50W 940 36D
Full EOC	871951435721100
Código del pedido	929003077508
N.º de material (12NC)	929003077508
Numerador SAP: cantidad por paquete	1
EAN/UPC: producto/caja	8719514357211
Numerador: paquetes por caja externa	10
EAN/UPC - Caja	8719514357228

Plano de dimensiones



Product	D	C
MAS LED MR16 ExpertColor 6.7-50W 940 36D	50.5 mm	46 mm

Datos fotométricos

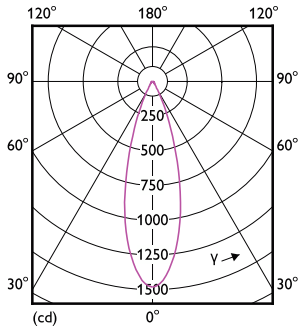


Accent Lighting Spots - MAS LED MR16 ExpertColor 6.7-50W 940 36D

Spectral Power Distribution Colour - MAS LED MR16 ExpertColor 6.7-50W 940 36D

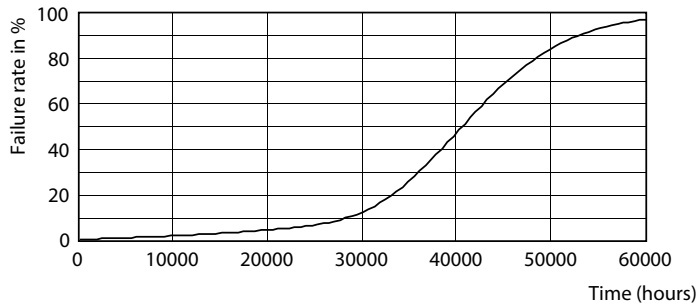
MASTER LEDspot ExpertColor LV

Datos fotométricos

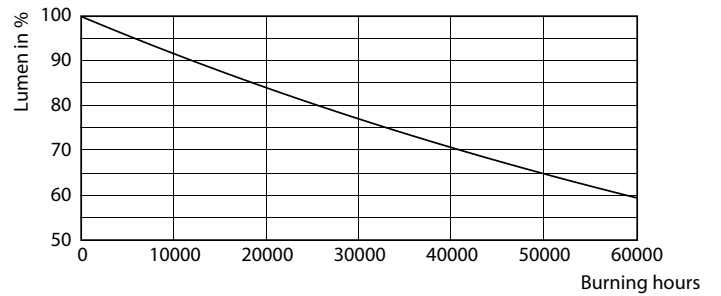


Light Distribution Diagram - MAS LED MR16 ExpertColor 6.7-50W 940 36D

Lifetime



Life Expectancy Diagram - MAS LED MR16 ExpertColor 6.7-50W 940 36D



Lumen Maintenance Diagram - MAS LED MR16 ExpertColor 6.7-50W 940 36D

