

SQ 6 FLAT ESTÁNDAR

1. DESCRIPCIÓN Y APLICACIÓN

SQ 6 FLAT ESTÁNDAR ES UNA LUMINARIA TIPO DOWNLIGHT CON FUENTE DE LUZ LED PARA EMPOTRAR EN FALSO PLAFÓN. PARA APLICACIONES EN ESPACIOS INTERIORES DE TIPO COMERCIAL, CORPORATIVO, INSTITUCIONAL, HOGAR, HOTELERÍA, ETC.

EXTRA DELGADO

EL NUEVO DISEÑO INTEGRA TOTALMENTE EL DRIVER AL CUERPO PRINCIPAL, PERMITIENDO UNA INSTALACIÓN MUCHO MÁS FÁCIL Y RÁPIDA. SE DESTACA POR SER MUY ESBELTO, LO CUAL PERMITE USARSE EN INSTALACIONES LIMITADAS EN ESPACIO DETRÁS DEL PLAFÓN.

LED

EL LED UTILIZADO EN **SQ 6 FLAT ESTÁNDAR** ES DE 3,000K Y 6000K PARA CUBRIR LA VARIEDAD DE PROYECTOS Y CUENTA CON UN IRC MAYOR A 90 DÁNDOLE UNA CALIDAD SUPERIOR A LA LUZ EMITIDA Y REPRODUCIENDO LOS COLORES CON MAYOR FIDELIDAD.

LUZ HOMOGÉNEA Y DIFUSA

TECNOLOGÍA DE DIFUSIÓN DE LUZ QUE SE CONFORMA POR UNA COMBINACIÓN DE MATERIALES DE INGENIERÍA QUE LOGRAN DIRECCIONAR LA LUZ PERIMETRAL DE LOS LEDS RESULTADO EN UNA EMISIÓN CONFORTABLE Y EFICIENTE. ADEMÁS DE VER TODA LA SUPERFICIE DE LA PANTALLA UNIFORMEMENTE ILUMINADA.

AHORRO

CON **SQ 6 FLAT ESTÁNDAR** PUEDE OBTENER AHORROS DE HASTA 80% COMPARADO CON FUENTES DE LUZ HALÓGENAS.

DURABILIDAD

CUERPO DISIPADOR FABRICADO CON UNA ALEACIÓN ESPECIAL ÚNICA DE ALUMINIO UTILIZADA PARA RESISTIR LA CORROSIÓN Y OXIDACIÓN CAUSADA POR LA HUMEDAD Y AMBIENTES SALINOS. RECIBE UN TRATAMIENTO QUÍMICO DE SELLADO PREVIO AL ACABADO FINAL QUE ES DE PINTURA POLIÉSTER EN POLVO QUE ADEMÁS LO PROTEGE CONTRA RAYOS UV.

CUERPO RESPALDO Y CAJA PARA DRIVER FABRICADO CON PBT, POLÍMERO DE INGENIERÍA DE ALTA RESISTENCIA MECÁNICA Y PROPIEDADES DE AISLAMIENTO ELÉCTRICO, IDEALES PARA UNA INSTALACIÓN SEGURA.

ELECTRÓNICA DISEÑADA Y MANUFACTURADA EN MAGG

EL DRIVER ES MULTIVOLTAJE PARA OPERAR EN UN RANGO DE TENSIÓN DE 100-305V. SIENDO MÁS RESISTENTE A VARIACIONES DE VOLTAJE Y MÁS VERSÁTIL EN SU APLICACIÓN.



IDEAL PARA:

- NICHOS
- HABITACIONES DE HOTEL
- COMERCIOS EN GENERAL
- SALAS DE ESTAR
- VESTÍBULOS
- PASILLOS
- INSTITUCIONES DE DIVERSOS TIPOS

2. CARACTERÍSTICAS MECÁNICAS

2.1 CUERPO	• INYECCIÓN DE ALUMINIO ACABADO PINTURA POLIÉSTER EN POLVO DE APLICACIÓN ELECTROSTÁTICA COLOR BLANCO MATE
2.2 PANTALLA	• PS, POLÍMERO DE INGENIERÍA PIGMENTADO ACABADO OPALINO
2.3 CUBIERTA RESPALDO	• PBT, POLÍMERO DE INGENIERÍA CON PROPIEDADES DE AISLAMIENTO ELÉCTRICO COLOR NEGRO
2.4 RESORTES	• ALAMBRE DE ACERO GALVANIZADO
2.5 MONTAJE O INSTALACIÓN	• EMPOTRAR
2.6 GRADO DE PROTECCIÓN	• IP 50
2.7 PESO	• 135 gr

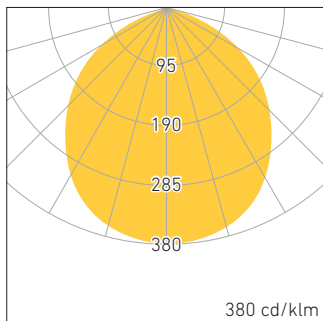
3. CARACTERÍSTICAS ELÉCTRICAS

3.1 FUENTE	• (1) DRIVER ELECTRÓNICO BFP REMOTO. VIDA ÚTIL 25,000 HRS.
3.2 RANGO DE TENSIÓN	• 100-305V~
3.3 CORRIENTE DE OPERACIÓN	• 0.08A / 0.06A / 0.05A
3.4 FRECUENCIA DE OPERACIÓN	• 50/60 HZ
3.5 FACTOR DE POTENCIA	• >0.5
3.6 POTENCIA	• 6W
3.7 DISTORSIÓN ARMÓNICA TOTAL (TDH)	• <125%

4. FUENTE LUMINOSA

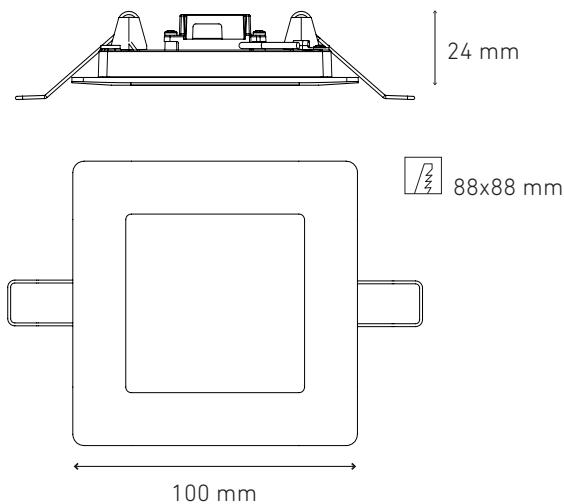
4.1 TIPO	• LED
4.2 TEMPERATURA DE COLOR	• 3000K 4000K 6000K
4.3 FLUJO LUMINOSO	• 360 lm @ 3000K 378 lm @ 4000K 410 lm @ 6000K
4.4 IRC	• ≥92
4.5 VIDA ÚTIL	• 50,000 HRS

5. FOTOMETRÍA



5.1 EFICIENCIA DEL SISTEMA: 60 lm/W @ 3000K
63 lm/W @ 4000K
68 lm/W @ 4000K

6. DIMENSIONES



7. CLAVES DE PRODUCTO

DESCRIPCIÓN	CLAVE
SQ 6 FLAT II STD 6W 100-305V FIJA BFP 3000K BC	L6361-1E0
SQ 6 FLAT II STD 6W 100-305V FIJA BFP 4000K BC	L6361-110
SQ 6 FLAT II STD 6W 100-305V FIJA BFP 6000K BC	L6361-130