

## 100LQLEDT30MVN

ZIBAL V

### CARACTERÍSTICA

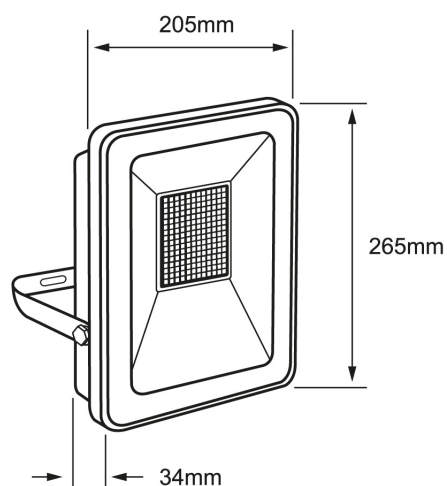
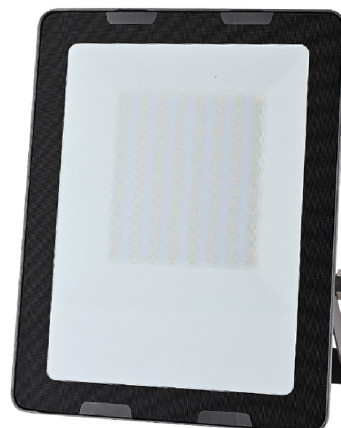
Modelo (s)	100LQLEDT30MVN
Aplicación	Sobreponer Piso / Muro
Material de la carcasa	Aluminio
Terminado	Negro
Índice de protección	65

### PARÁMETROS ELÉCTRICOS

Tensión nominal [V~]	100 - 277 V
Consumo de potencia [W]	100 W
Consumo de corriente	1 A - 0.36 A
Factor de potencia [f.	0.9
Flujo luminoso [lm]	8000 lm
Temperatura de color	3 000 K
Color de luz	Luz cálida brillante
IRC	80
Temperatura de	-20 / 50° C

### BENEFICIOS

Horas de vida [h]	25000 h
Atenuable	NO
Garantía	5 años



### Observaciones

Este dispositivo no es compatible con sensores IR, sensores de proximidad ni equipos con fotocelda



Lada sin costo 01 800 777 LITE



Iluminación Especializada de Occidente S.A. de C.V

Av. Dr. Angel Leaño No.401, Nave 2 B, Fracc. Los Robles C.P. 45134 Zapopan Jal. México