

**IMPORTANTE**


Por favor, lee completamente y con atención este instructivo, antes de realizar cualquier acción con el equipo, para saber cómo utilizarlo adecuadamente.

La información es presentada únicamente como referencia; debido a actualizaciones pueden existir diferencias. Las imágenes mostradas son ilustrativas. El diseño y el funcionamiento del producto pueden variar sin previo aviso. Consulta nuestra página [www.steren.com](http://www.steren.com) para obtener la versión más reciente de este manual.

**PRECAUCIONES**

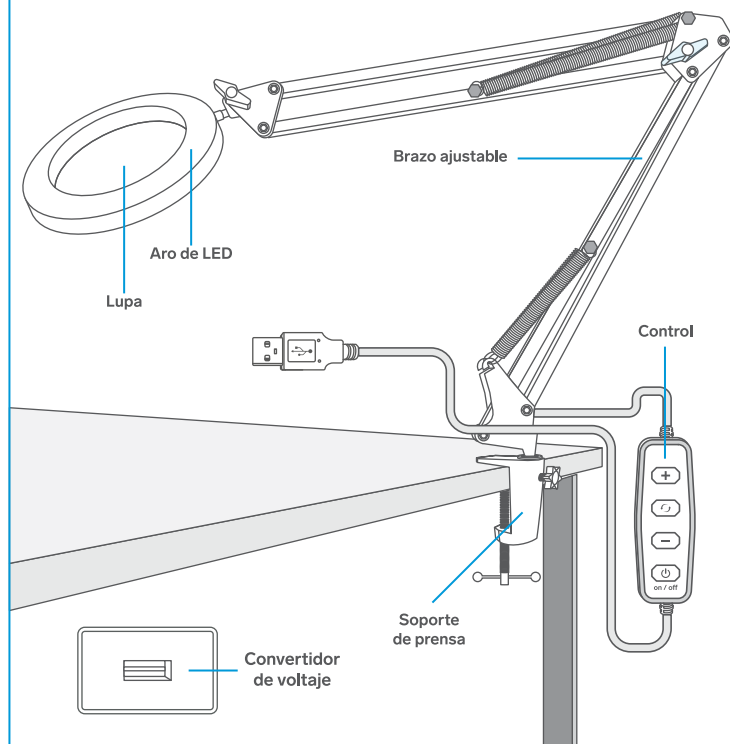
- Toma en cuenta todas las medidas de seguridad necesarias, antes de usar el equipo.
- Coloca el producto en una superficie nivelada.
- No expongas el producto a condiciones de agua o de humedad.
- Este equipo es para uso exclusivo en interiores.
- Evita golpear o dejar caer el equipo.
- No hagas cortes ni añadas segmentos al cable de alimentación.
- Sujeta con cuidado el convertidor de voltaje y jálalo para desconectarlo del contacto eléctrico; evita realizar tirones en el cable.
- Los niños deben ser supervisados para asegurarse de que no empleen el aparato como juguete.

**ESPECIFICACIONES**

Alimentación: 5 V $\overline{=}$  2,4 A  
 Diámetro de la lupa: 4.3" (110 mm)

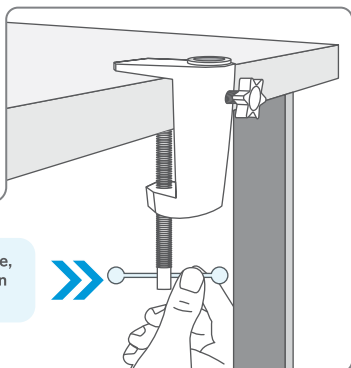
**Convertidor de voltaje:**  
 Alimentación: 120 – 240 V~ 50/60 Hz 350 mA  
 Salida: 5 V $\overline{=}$  2,4 A

Las especificaciones pueden cambiar sin previo aviso.

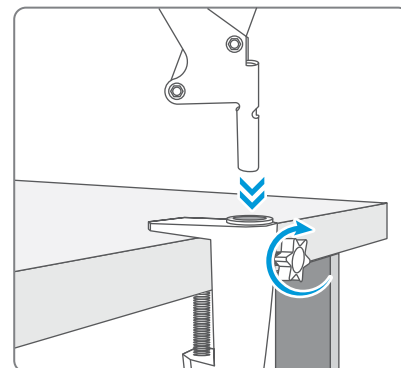
**CONTENIDO Y DESCRIPCIÓN**

**INSTALACIÓN**
**1**

Coloca el soporte de prensa en la orilla de la mesa y aprieta el tornillo para asegurarlo.

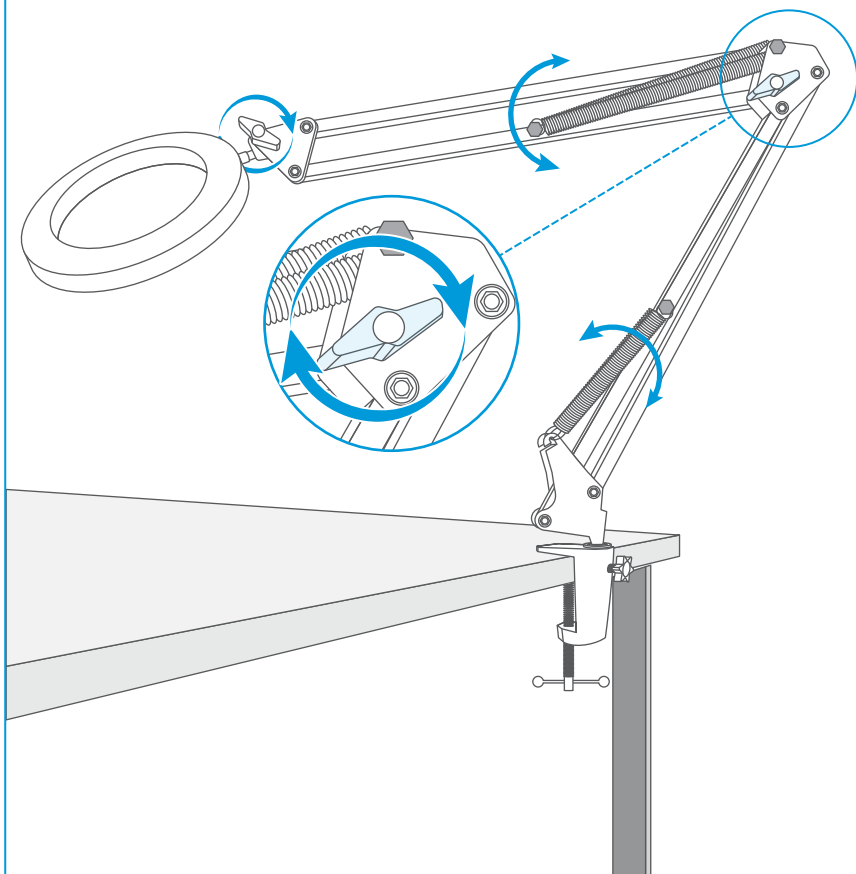
Procura apretarlo lo suficiente, para garantizar que la fijación sea óptima.


**2**

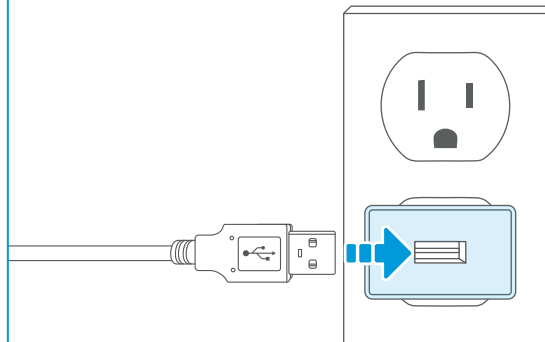
Introduce el brazo de la lámpara en el orificio del soporte, hasta el fondo. Gira y aprieta la perilla para una mayor estabilidad.



- 3 Ajusta el brazo en los puntos señalados, hasta lograr la posición deseada. Aprieta las mariposas para asegurar la posición.

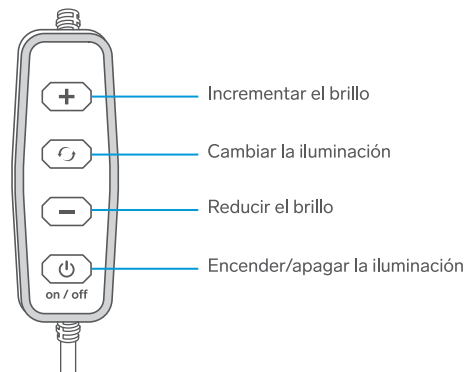


- 4 Inserta el plug USB en el convertidor de voltaje y conecta el convertidor a un contacto eléctrico.



#### CÓMO USAR EL CONTROL

Comienza a manipular la iluminación con los botones del control:



#### PÓLIZA DE GARANTÍA

Producto: Lámpara LED con lupa  
Modelo: HER-730  
Marca: Steren



Esta póliza garantiza el producto por el término de un año en todos sus componentes y mano de obra, contra cualquier defecto de fabricación y funcionamiento, a partir de la fecha de entrega.

##### CONDICIONES

1. Para hacer efectiva la garantía, debe presentarse esta póliza o factura o comprobante de compra y el producto, en el lugar donde fue adquirido o en Electrónica Steren S.A. de C.V.
2. Electrónica Steren S.A. de C.V. se compromete a reparar el producto en caso de estar defectuoso, sin ningún cargo al consumidor. Los gastos de transportación serán cubiertos por el proveedor.
3. El tiempo de reparación en ningún caso será mayor a 30 días, contados a partir de la recepción del producto en cualquiera de los sitios donde pueda hacerse efectiva la garantía.
4. El lugar donde se pueden adquirir partes, componentes, consumibles y accesorios, así como hacer válida esta garantía es en cualquiera de las direcciones mencionadas posteriormente.

##### ESTA PÓLIZA NO SE HARÁ EFECTIVA EN LOS SIGUIENTES CASOS:

1. Cuando el producto ha sido utilizado en condiciones distintas a las normales.
2. Cuando el producto no ha sido operado de acuerdo con el instructivo de uso.
3. Cuando el producto ha sido alterado o reparado por personal no autorizado por Electrónica Steren S.A. de C.V.

El consumidor podrá solicitar que se haga efectiva la garantía ante la propia casa comercial donde adquirió el producto.

Si la presente garantía se extravía, el consumidor puede recurrir a su proveedor para que le expida otra póliza, previa presentación de la nota de compra o factura respectiva.

##### DATOS DEL DISTRIBUIDOR

Nombre del Distribuidor \_\_\_\_\_  
Domicilio \_\_\_\_\_  
Fecha de entrega \_\_\_\_\_

##### ELECTRÓNICA STEREN S.A. DE C.V.

Biólogo Maximino Martínez, núm. 3408, col. San Salvador Xochimanca, Azcapotzalco, Ciudad de México, C.P. 02870, RFC: EST850628-K51

##### STEREN PRODUCTO EMPACADO S.A. DE C.V.

Autopista México-Querétaro, Km 26.5, sin número, Nave Industrial 3-A, col. Lomas de Boulevares, Tlalnepantla de Baz, Estado de México, C.P. 54020, RFC: SPE-941215-H43

En caso de que tu producto presente alguna falla, o si tienes alguna duda o pregunta, por favor, llama a nuestro Centro de Atención a Clientes, en donde con gusto te atenderemos en todo lo relacionado con tu producto Steren.

Centro de Atención a Clientes: (55) 15 16 60 00