



**Redleaf**<sup>®</sup>

Mayorista especializado en Pantallas de Proyección,  
Interactivas, Pizarrones y Soportes



## ***Estación de Trabajo Ergonómica Móvil***

Mod. ETSS-3958N



### Características:

**Material:** Tablero de partículas+acero+plástico

**Tamaño del producto:**

580x400x (625-770) mm / 22,8"x15,7"x (24,6" x 30,3")

**Tamaño de escritorio:**

580x390 mm, T=15 mm / (22,8" x 15,3") Mex.

**Capacidad de peso para escritorio:** 5 kg / 11 lbs

**Ajuste de altura continuo:** 625-770 mm (24,6"x30,3)

**Tamaño del marco del escritorio:**

560x400 mm (22 "x 15,7")

**Especificación:** Móvil / Altura ajustable



**Redleaf México S.A. de C.V.**

Profr. Bernardo Garza Treviño No. 1715 Col del Maestro, Monterrey, N.L. C.P. 64180

T. 81-8346-2293 | ☎ 81-3238-0599 | [ventas@redleaf.com.mx](mailto:ventas@redleaf.com.mx) | [www.redleaf.com.mx](http://www.redleaf.com.mx) | [f](#) [@redleafmexico](#)



Superficie resistente para trabajar sobre ella



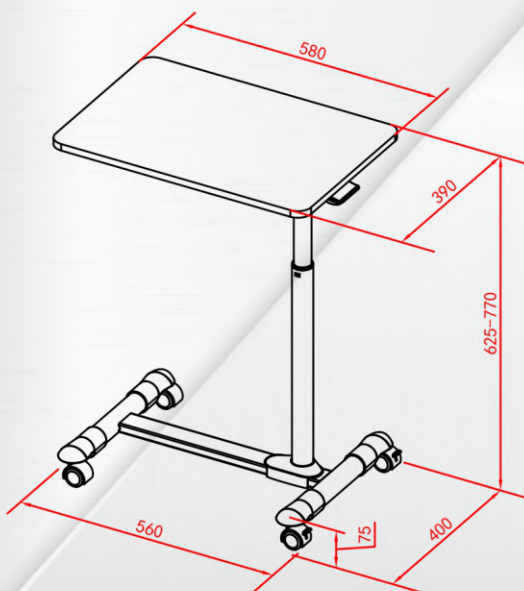
Mecanismo de asistencia de gas transiciones sin esfuerzo a varias alturas



Apretar la palanca proporciona una liberación rápida y suave



Ruedas de bloqueo para una movilidad suave y una base sólida



Diseñada para trabajar con **portátiles**, **proyectores**, **presentaciones**, etc.

