

Horno de Microondas

MANUAL DE USO

MMDP11S2BW / MMDP11S2BG / MMDDG11S2SS

www.midea.com.mx

Avisos de advertencia: Antes de usar este producto, lea atentamente este manual y guárdelo para futuras consultas. El diseño y las especificaciones están sujetos a cambios sin previo aviso para mejorar el producto. Consulte con su distribuidor o fabricante para obtener más detalles. El diagrama de arriba es solo para referencia. Tome la apariencia del producto real como estándar.

CONTENIDO

LEA ESTE MANUAL

Muchas gracias por elegir nuestros productos. Por favor lea las instrucciones antes de utilizar el producto. Este manual contiene informacion importante acerca del funcionamiento, cuidado y servicio del pr oducto. Mantengalo en un lugar seguro para futuras consultas. Si el producto es vendido o transferido a otra persona, o usted se muda y deja el aparato, siempr e asegurese de dejar el manual de instrucciones junta al aparato, de modo que el nuevo pr opietario este familiarizado con el funcionamiento del aparato y las advertencias pertinentes.

CONTENIDO

Instrucciones de seguridad.....	02
Utensilios.....	05
Vista del producto.....	07
Instalaci6n.....	08
Como usar.....	10
Soluci6n de problemas.....	16
Informaciones tecnicas.....	17

Hemos incluido algunos mensajes importantes de seguridad en este manual y en su electrodomestico. Lea y obedezca siempre todos los mensajes de seguridad.



Este es el simbolo de advertencia de seguridad. Este simbolo llama la atencion sobre peligros potenciales que pueden ocasionar la muerte o una lesion a usted y a las demas.

Todos las mensajes de seguridad iran a continuacion del simbolo de advertencia de seguridad y de la palabra "PELIGRO" o "ADVERTENCIA". Estas palabras significan:



Si no sigue las instrucciones de inmediato usted puede morir o sufrir una lesion *grave*.



Si no sigue las instrucciones, usted puede morir o sufrir una lesion *grave*.

Todos las mensajes de seguridad le diran el peligro potencial, le diran coma reducir las posibilidades de sufrir una lesion y lo que puede suceder si no se siguen las instrucciones.

1. INSTRUCCIONES DE SEGURIDAD

LEA TODAS LAS INSTRUCCIONES ANTES DE USAR SU HORNO.

Estas advertencias se han ofrecido en el interés de la seguridad, por favor lea atentamente antes de instalar o utilizar el aparato.

PRECAUCIONES PARA EVITAR UNA POSIBLE EXPOSICIÓN A LA ENERGÍA DE MICROONDA EXCESIVA

- a) No intente usar este horno con la puerta abierta ya que el uso con la puerta abierta puede resultar en exposición dañina a la energía microondas. Es importante no forzarla o aplastarla con los seguros de cierre.
- b) No coloque ningún objeto entre el frente del horno y la puerta ni deje que la suciedad o residuos de limpiador se acumule en las superficies de sellado.
- c) Si la puerta está torcida, bisagras o cerrojos rotos o aflojados y/o los sellos están dañados no opere el horno hasta que un técnico calificado lo haya reparado.

Si no se le da mantenimiento a la unidad o no se limpia, su acabado puede deteriorarse y acortar la vida útil del horno y causar algún accidente.

PRECAUCIONES IMPORTANTES

Para reducir el riesgo de incendio, descarga eléctrica, heridas personales o exposición excesiva a la energía microondas del horno, cuando use la unidad, debe tomar precauciones básicas, incluidas las siguientes.

1. Advertencia: los líquidos y otros alimentos no deben calentarse en envases cerrados ya que pueden estallar.
2. Advertencia: Es peligroso para una persona que no sea profesional revisar o reparar la unidad retirando las cubiertas que protegen contra la exposición a la energía microonda.
3. Advertencia: Solo deje a los niños usar el horno sin supervisión si se les han dado las instrucciones adecuadas para usarlo de forma segura y entiende los peligros de un uso inadecuado.
4. Advertencia: Cuando use el horno en el modo de combinación, los niños deben usar el horno solo bajo la supervisión de un adulto debido a las altas temperaturas que se generan (solo para los modelos con grill).
5. Use accesorios solo para usar en microondas.
6. Se debe limpiar el horno periódicamente y se debe remover los restos de alimento.
7. Lea y siga específicamente: "PRECAUCIONES PARA EVITAR UNA POSIBLE EXPOSICIÓN A LA ENERGÍA DE MICROONDA EXCESIVA"
8. Cuando caliente alimentos en envases de papel, vigile el horno por si se encendieran.
9. Si ve humo, apague o desconecte el horno y mantenga la puerta cerrada para sofocar cualquier llama.
10. No sobre cueza el alimento.
11. No use el interior del horno para guardar cosas. No guarde cosas como pan, galletas, etc. dentro del horno.
12. Retire los cordones de envolver o asas de envases/bolsas plásticas antes de ponerlos en el horno.
13. Instale o coloque el horno según las instrucciones que se dan.

14. Huevos con cascara y huevos duros no deben calentarse en horno microondas ya que pueden estallar incluso despues de que el hor no los haya calentado.
15. Use esta unidad de acuerdo a las instrucciones . No use quimicos o vapor es corrosives en esta unidad. Este tipo de homo esta disenado para calentar . No esta disenado para uso industrial o de laboratorio .
16. No guarde ni use esta unidad en el exterior.
17. No use esta unidad cerca del agua, en un sotano humedo o cerca de una piscina.
18. El exterior del homo puede calentarse mucho cuando esta funcionando. Mantenga el cable alejado de las superficies calientes, y no cubra las aberturas en el hor no.
19. No deje colgar el cable sobre una mesa o meson.
20. Si no se mantiene el homo limpio su acabado puede deteriorarse y acortar la vida util del horno y causar algun accidente.
21. Los jarros y biberones con alimento para bebe deben agitarse o revolverse y se debe revisar la temperatura para evitar quemaduras.
22. Calentar bebidas puede causar un hervor excesivo. Por lo tanto tenga cuidado al tomar el envase.
23. Las personas (incluidos los ninos) con capacidades fisicas, mentales o sensoriales reducidas, o con falta de experiencia y conocimientos no deben usar esta unidad, a menos que esten bajo la supervision o hayan sido instruidos con r elacion al uso de la unidad por una persona responsable por su seguridad.
24. Debe vigilarse a los ninos para que no jueguen con la unidad.
25. No debe colocarse el homo en un estante a menos que se haya probado antes en ese lugar.
26. Esta unidad no debe operarse usando un temporizador exter no o control remoto separado.
27. Lapuerta en su exterior puede calentarse cuando el homo esta funcionando
28. La parte posterior del homo debe colocarse contra la pared.
29. El homo de microondas debe funcionar con la puerta decorativa abierta. (Para homos con puerta decorativa).
30. El homo microondas no debe colocarse en un armario.
31. El homo de microondas esta disenado para calentar alimentos y bebidas . Secar alimentos o prendas de vestir y calentar almohadillas de calentamiento, zapatillas , esponjas, panos humedos y similares pueden provocar un riesgo de lesiones, inflamacion o incendio.
32. No se debe utilizar un limpiador de vapor.
33. Utilice unicamente la sonda de temperatura recomendada para este homo (para homos equipados con una sonda de deteccion de temperatura).

ATENCION

Si el cable de alimentacion esta danado debe cambiarlo el fabricante, su distribuidor autorizado o un tecnico pr ofesional.



Peligro de choque electrico



Conecte en un tomacorriente mural de tres terminales, aterrizado.
No carte la terminal de tierra
No use adaptador electrico
No use extensiones electricas.
No seguir estas instrucciones puede producir la muerte, incendio y/o choque electrico.

ADVERTENCIA

1. La unidad viene con un cable de alimentacion corto para reducir el riesgo de que se enrede o aplaste sobre un cable mas largo.
2. Si usa un cable alargador:
 - a) El voltaje del cable de extension o triple debe ser mayor al de la unidad.
 - b) El cable alargador debe ser del tipo de cable triple con conexion a tierra.
 - c) El cable alargador debe quedar de tal modo que no quede colgando sobre el meson o mesa donde los ninos puedan tirar de el o pisarlo accidentalmente.

INTERFERENCIA DE RADIO

1. El funcionamiento del horno de microondas puede causar interferencias en su radio, TV o equipo similar.
2. En caso de interferencia, puede reducirse o eliminarse tomando las siguientes medidas:
 - 1) Limpie la puerta y la superficie de sellado del horno
 - 2) Reoriente la antena receptora de radio o television.
 - 3) Reubicar el horno de microondas con respecto al receptor.
 - 4) Aleje el microondas del receptor.
 - 5) Enchufe el horno de microondas en una toma diferente para que el horno de microondas se encuentre en diferentes circuitos de derivacion.

LIMPIEZA

Asegurese de desconectar la unidad de la alimentacion electrica.

1. Limpie el interior del horno despues de usarlo con un pano ligeramente humedo.
2. Limpie los accesorios como usando agua con jabon.
3. Los marcos de la puerta y el sellado como las partes adyacentes deben limpiarse con un pano humedo cuando esten sucios.
4. No utilice limpiadores abrasivos fuertes ni raspadores de metal afilados para limpiar el vidrio de la puerta del horno, ya que pueden rayar la superficie, lo que puede provocar que el vidrio se rompa.
5. Para facilitar la limpieza de las paredes de la cavidad del horno en que los alimentos cocidos pueden tocar: Coloque medio limon en un recipiente, agregue 300 ml de agua y caliente al 100% de potencia de microondas durante 10 minutos. Limpie el horno con un pano suave y seco.

2. UTENSILIOS

Riesgo de Dano Personal

Es peligroso para cualquiera que no sea una persona competente llevar a cabo un servicio o una operaci3n de reparaci3n que involucre quitar la tapa del gabinete la cual brinda protecci3n contra la exposici3n a la energfa de microondas.

Vea las instrucciones en "Materiales que pueden usarse en el horno a microondas"

Puede haber ciertos utensilios no metalicos que no son seguros de usar con las microondas. En caso de duda, Ud. puede realizar una prueba con el utensilio en cuesti3n siguiendo los procedimientos que se detallan abajo.

Prueba de utensilios

1. Llene un recipiente seguro con una copa de agua frfa (250 ml) junta con el utensilio en cuesti3n.
2. Cocine a potencia maxima durante 1 minuto.
3. Cuidadosamente toque el utensilio. Si el utensilio vacfo esta caliente, no lo use para la cocci3n con micr oondas.
4. No exceda el tiempo de prueba mas de 1 minuto.

2.1 MATERIALES QUE PUEDE USAR EL EN MICROONDAS

Papel de aluminio

Solo termico. Se puede usar piezas pequenas para proteger para tapar las partes Delgadas de polio o carne para evitar que se sabre cuezan. **El** papel se puede arquear si esta muy cerca de las paredes del horno. **El** papel debe quedar a por lo menos 2.5cm de las paredes del horno.

Fuente para hornear

Siga las instrucciones del fabricante. La parte inferior de la fuente debe quedar a por lo menos 5mm de la placa giratoria. El uso incorrecto puede hacer que la placa giratoria se rompa.

Vajilla fina

Siga las instrucciones del fabricante. No use platos trizados o astillados.

Jarras de vidrio

Siempre saque la tapa. Usela solo hasta que el alimento este tibia. La mayorfa de Las jarras de vidrio no son resistentes al calor y pueden quebrarse .

Cristalerfa

Solo resistente al calor. Asegurese de que tenga acabado metalico. No use platos Trizados o astillados.

Balsas para horno

Siga las instrucciones del fabricante. No cierr e con un cord3n metalico. Haga ranuras para dejar que escape el vapor.

Platas y vasos de papel

Uselos para calentar/cocer solo un poco. No los descuide cuando este calentando.

Toallas de papel

Use para cubrir alimento que va a recalentar y para absorber la grasa. Use s61o calentar un poco y no descuide el hor no mientras calienta.

Papel de pergamino

Uselo s61o para cubrir para evitar que el alimento salpique o para alimento envuelto quiera hornear.

Plastico

S61o seguro para microondas. Siga las instrucciones de fabricante. Debe estar rotulado "Segura para microondas". Algunos envases plasticos se ablandan cuando el alimento dentro se calienta. A "las balsas para hervir" y balsas plasticas hermeticamente cerradas se les debe hacer ranuras, perforaciones o aberturas directamente en el envoltorio.

Envoltorios plasticos

S61o seguros para microondas. Use para cubrir el alimento mientras cuece para retener la humedad. No deje que el envoltorio plastico toque el alimento.

Term6metros

S61o seguros para microondas. (Term6metros para dulces y carne solamente).

Papel de cera

Uselo como cobertura para evitar que el alimento salpique y r etenga la humedad.

2.2 MATERIALES QUE NO PUEDE USAR EL EN MICROONDAS

Bandeja de aluminio

Puede arrugarse. Ponga el alimento en un plato para microondas.

Alimento en envase de carton con asa metalica

Puede arrugarse. Ponga el alimento en un plato para microondas.

Accesorios metalicos o cubiertos en metal

El metal evita que la energia microonda llegue al alimento. La cubierta metalica puede arquearse.

Cordon metalico para envolver

Puede arrugarse y causar fuego en el horno.

Balsas de papel

Puede causar fuego en el horno.

Espuma plastica

La espuma plastica puede derretirse o contaminar el lfquido interior cuando se expone temperatura.

Madera

3. VISTA DEL PRODUCTO

PREFUNCIONADO SU HORNO A MICROONDAS

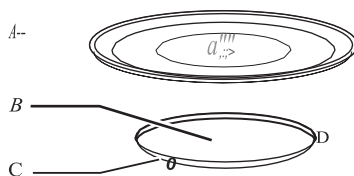
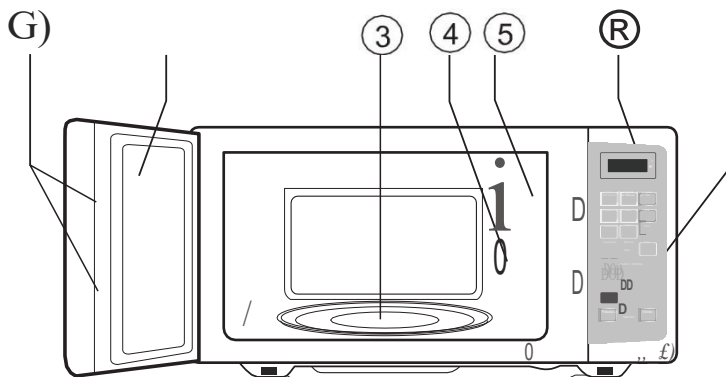
Retire el horno y todos los materiales de su caja y de la cavidad del horno.

Su horno viene con los siguientes accesorios:

Bandeja de vidrio 1

Conjunto aro giratorio 1

Manual de instrucciones 1

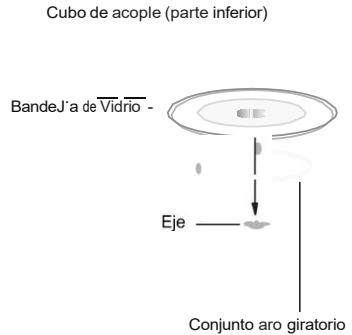


1. Sistema de bloqueo de la puerta
2. Ventana blindada de metal
3. Placa giratoria de vidrio
4. Cubierta de la entrada de microondas
5. Luz del horno
6. Pantalla
7. Panel de control

- A. Placa giratoria de vidrio
- B. Eje para bandeja giratoria
- C. Aro giratorio

4. INSTALACIÓN

El plato giratorio puede rotar en cualquier dirección para ayudar a cocinar los alimentos de manera mas pareja. Para obtener los mejores resultados de cocci6n, no opere el horno de microondas sin tener colocado el plato giratorio. Consulte el Servicio autorizado para reordenar cualquiera de las partes.



Instalar:

1. Instale el cubo en el orificio en el centro de la parte inferior de la cavidad del horno de microondas
2. Coloque el soporte en la parte inferior de la cavidad del horno de microondas.
3. Coloque la plataforma giratoria sobre el soporte. Coloque los montículos elevados y curvos en el centro del fondo de la plataforma giratoria entre los tres radios del cubo.

1. Examine el horno después de desempacar.

Retire todo el material de embalaje y los accesorios. Revise que el horno no tenga daños como abolladuras o en la puerta.

2. Nivel, ubicación plana.

Coloque el horno sobre una superficie nivelada que deje suficiente espacio para las entradas y/o salidas de aire.

3. Ventilación.

No bloquee las salidas de aire. Si están bloqueados durante la operación, el horno puede sobrecalentarse y eventualmente causar una falla. Para una ventilación adecuada, deje 4 pulgadas (10,16 cm) de espacio entre la parte superior del horno, los laterales, la parte posterior y las superficies adyacentes.

4. Lejos de la radio y los televisores.

La mala recepción de la televisión y la interferencia de radio pueden ocurrir si el horno está ubicado cerca de un televisor, radio, antena, alimentador, etc. Coloque el horno lo más lejos posible de ellos.

5. Lejos de aparatos de calefacción y grifos de agua.

Mantenga el horno alejado del calor, el vapor o salpicaduras de líquidos. Estas cosas pueden afectar negativamente el cableado y los contactos del horno.

6. Fuente de alimentacion.

Verifique su fuente de energia local.

Este horno de microondas requiere una corriente de aproximadamente 12 amperios, 120 voltios, salida a tierra de 60Hz.

1. Se proporciona un cable corto de suministrar energia para reducir los riesgos que resultan de enredarse o tropezar sobre un cable mas largo.

2. Se encuentran disponibles juegos de cables o alargadores mas largos que pueden usarse si se tiene cuidado en su uso.

3. Si se usa un cable largo o alargador:

- La clasificacion electrica maxima de cada juego de cables o el cable de extension debe ser al menos tan buena como la clasificacion electrica del aparato.

- El cable de extension debe ser un cable de 3 hilos con conexion a tierra.

- El cable mas largo debe colocarse de modo que no cuelgue sobre la encimera sobre la mesa, donde los niños puedan tirar de el o tropezarse involuntariamente.

7. La altura minima de espacio libre necesaria sobre la superficie superior del horno es de aproximadamente 4 pulgadas (10.16 cm).

5. CÓMO USAR



Display

Cuando se enciende el horno por primera vez aparecerá "0:00" en la pantalla. Si aparece "0:00" en la pantalla en cualquier otro momento, se ha producido un corte de energía. Restablezca el reloj si es necesario. Consulte la sección "Reloj".

Cuando el horno de microondas está en uso, la pantalla muestra el tiempo de cocción restante. Cuando el horno de microondas no está en uso, la pantalla muestra la hora del día (si el reloj está configurado) o la cuenta atrás del temporizador.

Iniciar

El control INICIAR (**INICIO/+30 SEG.**) inicia cualquier función. Si se interrumpe la cocción presionando **Pausa / Cancelar** o abriendo la puerta, al tocar **INICIO/+30 SEG.** se reanuda el ciclo.

Añadir 30 segundos

El control + 30s (**INICIO/+30 SEG.**) enciende automáticamente el horno de microondas al 100% de potencia durante 30 segundos, y agrega 30 segundos de tiempo de cocción con cada toque adicional del control.

Se puede agregar tiempo a cualquier ciclo de cocción en incrementos de 30 segundos al tocar **INICIO/+30 SEG.** durante la cocción.

Cocinado Express

Cada uno de los controles de **Cocinado Express** (número de teclas 1-6) enciende automáticamente el horno de microondas al 100% de potencia durante 1 minuto, 2 minutos, 3 minutos, 4 minutos, 5 minutos o 6 minutos, dependiendo de la tecla que toque.

Pausa /Cancelar

El control **Pausa / Cancelar** borra cualquier comando incorrecto, pausa y / o cancela cualquier programa durante la cocción. No borrará la hora del día. Se puede pausar un programa de cocina tocando **Pausa / Cancelar** una vez o abriendo la puerta. El ciclo puede reanudarse tocando **INICIO/+30 SEG.**

Se puede cancelar un programa de cocción tocando **Pausa / Cancelar** dos veces, o abriendo la puerta y luego tocando **Pausa / Cancelar**.

El control **Pausa / Cancelar** también se utiliza para bloquear y desbloquear el panel de control. Vea la sección "Bloqueo de control".

Reloj

Este es un reloj estandar de 12 horas. Si el reloj no esta configurado, "0:00" permanecera en la pantalla.

Cuando el reloj esta configurado, el ":" parpadeara. Durante la cocci6n, el reloj puede verse durante 3 segundos tocando CLOCK.

Poner:

El horno de microondas debe estar en modo de espera (sin estar operando).

1. Toque el control **Reloj** (teclado numerico 0).
"00:00" aparecera en la pantalla, con el primer "0" parpadeando.
2. Ingrese la hora actual, llenando los cuatro dfgitos de izquierda a derecha. El primer dfgito puede ser solo "1" u "0".
3. Presione **Reloj**.

Tonos

Los tonos son sefiales audibles que indican lo siguiente:

Un tono

1. Entrada valida (tono corto)
2. Fin de la etapa en la cocina de varias etapas
3. Bloqueo de control activado o desactivado (tono largo)

Cinco tonos

1. Fin del ciclo
2. Fin de la cuenta regresiva del temporizador de cocina.

Timer (Cuenta regresiva)

El temporizador de cocina se puede configurar en minutos y segundos, hasta 99 minutos, 99 segundos, y cuenta regresivamente el tiempo establecido. El temporizador de cocina nose puede usar mientras este funcionando ninguna otra funci6n.

NOTA: El timer no enciende ni detiene el horno de microondas.

Poner:

1. Presione "**TIMER**" una vez, el display LED mostrara 00:00.
2. Ingrese el tiempo deseado en minutos y segundos, llenando los cuatr o dfgitos de izquierda a derecha. Ejemplo: 1-0-0-0 por 10 minutos, o 0-5-0-0 por 5 minutos.
3. **Toque NICIO/+30 SEG. para** confirmar.
Cuando finalice el tiempo establecido, la alarma sonara 5 veces y la pantalla mostrara el tiempo actual (Siempre y cuando el reloj haya sido ajustado).
4. Toque **PARAR / CANCELAR** en cualquier momenta durante la cuenta atras para cancelar el timer.

Seguro para nifios

El bloqueo de control bloquea las teclas del panel de control para evitar el uso involuntario del horno de microondas.

Para bloquear / desbloquear el control

El horno de microondas debe estar en modo de espera. Mantenga presionado PARAR / CANCELAR durante 3 segundos hasta que suene un tono largo, denotando la entrada del candado, mientras tanto en la pantalla se mostrara "

Repita para desbloquear el control habra un bip indicando que el candado esta liberado.

Cocción en microondas

- (1) Presione "TIEMPO DE COCCION" una vez, el display LED mostrará "00:00"
- (2) Presione los botones numéricos para ingresar los minutos de cocción; el tiempo máximo de cocción es de 99 minutos y 99 segundos.
- (3) Presione "POTENCIA" una vez, el display LED mostrará "PL10". La potencia de configuración de inicio es de 100%. Ahora usted puede presionar los botones numéricos para ajustar el nivel de potencia.
- (4) Presione "**INICIO/+30 SEG.**" Para comenzar a cocinar.
Ejemplo: para cocinar alimento con el 50% de potencia microonda por 15 minutos:
 - a) Presione "TIEMPO DE COCCION" una vez, se mostrará "00:00"
 - b) Presione "1", "5", "0", "0" en orden.
 - c) Presione "POTENCIA" una vez, luego presione "5" para 50% de potencia microonda.
 - d) Presione "**INICIO/+30 SEG.**" para comenzar a cocinar.

Nota:

- 1) Durante la operación de programación, si presiona el botón "Pausa / Cancelar" o si no se realiza ninguna operación dentro de 1 minuto, el horno volverá a su configuración original automáticamente.
- 2) Si selecciona "PLO", el horno funcionará con el ventilador sin potencia. Usted puede usar nivel para eliminar el olor.
- 3) Durante el proceso de cocción, se puede presionar "POTENCIA" para cambiar a la potencia que necesita. Después de presionar "POTENCIA", la potencia actual parpadeará por 3 segundos, luego usted puede presionar los botones numéricos para cambiar la potencia. El horno funcionará con la potencia Seleccionada el resto del tiempo.

Velocidad de cocción

- (1) En el modo de espera, se puede comenzar el proceso de cocción instantánea al 100% de potencia programando el tiempo de cocción de 1 a 6 minutos presionando los botones numéricos 1 a 6. Presione "**INICIO/+30 SEG.**" para aumentar el tiempo de cocción. El tiempo máximo de cocción es de 99 minutos y 99 segundos.
- (2) En el modo de espera, se puede comenzar el proceso de cocción instantánea al 100% de potencia programando 30 segundos presionando "**INICIO/+30 SEG.**". Cada vez que presione este botón, la duración del proceso de cocción aumentará 30 segundos más. El tiempo máximo de cocción es de 99 minutos y 99 segundos.
- (3) Después de presionar "TIEMPO COCCION" y programar el tiempo de cocción, presione "**INICIO/+30 SEG.**" para comenzar a cocinar por 30 segundos con el máximo de potencia del microondas.

Nota: Durante el proceso de cocción o descongelación, se puede agregar 30 segundos más presionando el botón "**INICIO/+30 SEG.**".

Función de descongelación seg(m el peso

- (1) Presione el botón "DESCONGELAR POR PESO", el display LED mostrará "dEF1".
- (2) Presione los botones numéricos para ingresar el peso que descongelará. Ingrese el peso entre el rango de 4-100 Oz.
- (3) Si el peso no se encuentra entre el 4-100 Oz no se programará.
- (4) Presione "**INICIO/+30 SEG.**" para comenzar a descongelar. El tiempo que queda se mostrará en el display.

Función de descongelación según el Tiempo

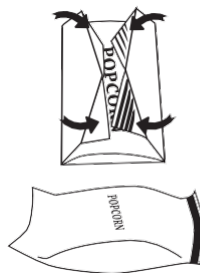
- (1) Presione el botón "TIEMPO DESCONGELAR", el display LED mostrará "dEF2".
- (2) Presione los botones numéricos para ingresar el tiempo de descongelación. El rango de tiempo va de 00:01-99:99.
- (3) La potencia configurada original del microondas es 3. Si desea cambiar el nivel de potencia, presione "POTENCIA" una vez, y el display LED mostrará "PL 3", luego presione los botones numéricos según la potencia que desee programar.
- (4) Presione "**INICIO/+30 SEG.**" para comenzar a descongelar. El tiempo que queda se mostrará en el display.

Palomitas

- a) Presione "PALOMITAS" repetidamente hasta que el número que desea se muestre en el display, "1.75", "3.0", "3.5" Oz se mostrarán en orden.
Por ejemplo, presionando "PALOMITAS" una vez, se mostrará "1.75"
- b) Presione "**INICIO/+30 SEG**" para comenzar a calentar, la alarma sonará 5 veces y luego el horno volverá al modo de espera.

Información importante sobre la característica de palomitas de microondas:

1. Al seleccionar 3.0, 3.5 Oz de palomitas de maíz, se sugiere que doble un triángulo en los bordes de la bolsa antes de cocinar. Consulte la imagen a la derecha.
2. Si / Cuando la bolsa de palomitas se expande y ya no gira correctamente, presione el botón 'Pausa / Cancelar' una vez y abra la puerta del horno y ajuste la posición de la bolsa para asegurar una cocción uniforme.



Papas Cocidas

- a) Presione "PAPAS COCIDAS" repetidamente hasta que el número que desea se muestre en el display, "1", "2", "3" se mostrarán en orden.

"1"SET: 1 papa (aproximadamente 8 Oz)

"2"SETS: 2 papas (aproximadamente 16 Oz)

"3"SETS: 3 papas (aproximadamente 24 Oz)

Por ejemplo, al presionar "PAPAS COCIDAS" una vez, se mostrará "1"

- b) Al Presionar "**INICIO/+30 SEG.**" para comenzar a cocinar, la alarma sonará una vez. Cuando termine el proceso, la alarma sonará cinco veces y el horno volverá al modo de espera.

Vegetales congelados

- a) Presione "Congelados" continuamente hasta que el número que desea se muestre en el display, "4.0", "8.0", "16.0" Oz se mostrarán en orden.
Por ejemplo, al presionar "Congelados" una vez se mostrará "4.0"
- b) Al Presionar "**INICIO/+30 SEG.**" para comenzar a cocinar, la alarma sonará una vez. Cuando termine el proceso, la alarma sonará cinco veces y el horno volverá al modo de espera.

Bebidas

- a) Presione "BEBIDAS" continuamente hasta que el número que desea se muestre en el display, "1", "2", "3" tazas se mostrarán en orden. Una taza contiene aproximadamente 120ml. Por ejemplo, al presionar "BEBIDAS" una vez, se mostrará "1".
- b) Al presionar " **INICIO/+30 SEG.** "para comenzar a calentar, la alarma sonará una vez. Cuando termine el proceso, la alarma sonará cinco veces y el horno volverá al modo de espera.

Plato Cena

- a) Presione "CENA" repetidas veces hasta que el número que desea aparezca en la pantalla, "9.0", "12.0", "18.0" Oz aparecerá en orden. Por ejemplo, presione "CENA" una vez ya parecerá "9.0".
- b) Presione "**INICIO/+30 SEG.:**" para cocinar, el timbre sonará una vez. Cuando termine de cocinar, el timbre sonará cinco veces y luego volverá al estado de espera.

Pizza

- a) Presione "PIZZA" continuamente hasta que el número que desea se muestre en el display, "4.0", "8.0", "14.0" Oz se mostrarán en orden. Por ejemplo, al presionar "PIZZA" una vez, se mostrará "4.0".
- b) Al presionar " **INICIO/+30 SEG.** "para comenzar a calentar, la alarma sonará una vez. Cuando termine el proceso, la alarma sonará cinco veces y el horno volverá al modo de espera.

Función de memoria

- (1) Presione "0/MEMORIA" para seleccionar los procedimientos del 1-3. El display **LED** mostrará 1, 2, 3.
- (2) Si ha programado el procedimiento, presione " **INICIO/+30 SEG.** "para iniciarlo. Si no continúe para programar el procedimiento. Se puede programar solo una o dos fases.
- (3) Después de finalizar la programación presione "**INICIO/+30 SEG.:**" una vez para guardar la programación y volver a los modos de espera. Si presiona "**INICIO/+30 SEG.** " nuevamente, comenzará el proceso de cocción.

Ejemplo: Si quiere programar el segundo procedimiento en la segunda memoria, queda en la memoria 2. Para cocer al alimento con el 80% de potencia del microondas por 3 minutos y 20 segundos.

Los pasos son los siguientes:

- a. En el modo de espera presione "0/MEMORIA" dos veces; deje de presionar una vez que se muestre "2" en el display
- b. Presione "TIEMPO DE COCCIÓN" una vez, luego presione "3", "2", "0" en orden.
- c. Presione "POTENCIA" una vez, se mostrará "PL 10" en el display, luego presione "8" y se mostrará "PL 8".
- d. Presione "**INICIO/+30 SEG.**" para guardar la programación. La alarma sonará una vez y el horno volverá al modo de espera. Si presiona "**INICIO/+30 SEG.**" el procedimiento se guardará en la memoria 2.
- e. Si se corta la electricidad, el procedimiento quedará guardado en la memoria. Si se corta la electricidad, debe volver a programarse el procedimiento para guardarlo en la memoria.

- f. Si usted desea ejecutar el procedimiento guardado en la memoria, en el modo de espera, presione "0/MEMORIA" dos veces, el display mostrara "2", luego presione "**¡INICIO/+30 SEG.**" para ejecutar el programa.

Cocción multi-fase

Se puede programar dos fases para cocinar. En la cocción multi-fase, si una fase es la descongelación, la descongelación se fijara en la primera fase automaticamente.

Nota: La cocción automatica no funciona en la cocción multi-fase.

Ejemplo: Si usted desea cocinar con el 80% de potencia por 5 minutos + 60% de la potencia microondas por 10 minutos, los pasos para cocinar son los siguientes:

- (1) Presione "TIEMPO DE COCCION" una vez, luego presione "5", "0", "0" para programar programar el tiempo de cocción;
- (2) Presione "POTENCIA" una vez, luego presione "8" para programar la potencia microondas a 80%.
- (3) Presione "TIEMPO DE COCCION" una vez, luego presione "1", "0", "0", "0" para programar tiempo de cocción;
- (4) Presione "POTENCIA" una vez, luego presione "6" para programar la potencia microondas a 60%.
- (5) Presione "**INICIO/+30 SEG.**", para comenzar a cocinar.

Funcion de visualizacion

- (1) Durante el proceso de cocción, presione "RELOJ", el display LED mostrara el reloj por tres segundos.
- (2) Durante el proceso de cocción en microondas, presione "POTENCIA" para visualizar el nivel de potencia del microondas, y el display mostrara la potencia actual. Despues de tres segundos, el horno volvera al modo anterior. En la función multi-fase, la función de visualización puede operarse de la misma forma.

Función de aviso de termino de cocción

Cuando el proceso de cocción termina, la alarma sonara 5 "bips" para avisar que el proceso de cocción termin6.

Otras especificaciones

- (1) En el modo standby, si el tubo de display digital muestra la hora actual, el icono ":" parpadearia"; de otro modo, muestra "0:00"
- (2) En el modo de programación de función, el display LED muestra la programación correspondiente.
- (3) En el modo de operación o pausa, el display LED muestra el tiempo restante de cocción.

6. SOLUCIÓN DE PROBLEMAS

El horno a microondas interfiere en la recepción de televisión

La recepción de Radio y TV puede ser interferida cuando las microondas están funcionando. Esto es similar a la interferencia que producen los pequeños electrodomésticos como ser licuadoras, aspiradoras y ventiladores eléctricos. Esto es normal.

Disminuye la luz interna

Cuando cocina con potencia reducida, es normal que la luz interna suba y baje de intensidad. Esto es normal.

Acumulación de vapor en la puerta y salida de aire caliente por las ventilaciones

Durante la cocción, los alimentos pueden despedir vapor. La mayor parte saldrá por las ventilaciones. Pero parte puede acumularse en las superficies más frías, como ser la puerta. Esto es normal.

El horno es encendido accidentalmente sin alimentos en su interior

Esta prohibido hacer funcionar la unidad sin alimentos en su interior. Es muy peligroso.

El horno no puede ser encendido

El cable de alimentación no está enchufado firmemente. Desenchufelo. Luego de 10 minutos, enchufelo nuevamente.

Fusible quemado o se activó el cortacircuito. Reemplace el fusible o restaure el cortacircuito (reparación a realizar por personal profesional o su compañía de electricidad). Problema en el tomacorriente. Pruebe el tomacorriente con otro artefacto eléctrico.

El horno no calienta

La puerta no cierra bien. Cierre bien la puerta.

La bandeja de vidrio hace ruido cuando funciona el horno

Suciedad en el aro giratorio y debajo del horno. Ver las instrucciones de mantenimiento.

7. INFORMACIONES TÉCNICAS

MODELO/model	MMDP11S2BW
VOLTAJE / FRECUENCIA / voltage/frequency	120V-60Hz
DIMENSIONES / dimensions	513 largo, 400 ancho, 307 alto
PESO NETO / net weight	Aprox. 14.5kg
POT. ENTRADA / input power	1500 W
POT. SALIDA/ output power	1000W
CAPACIDAD / capacity	31 L

MODELO/ model	MMDP11S2BG
VOLTAJE / FRECUENCIA / voltage/frequency	120V-60Hz
DIMENSIONES / dimensions	513 largo, 400 ancho, 307 alto
PESO NETO / net weight	Aprox. 14.5kg
POT. ENTRADA / input power	1500W
POT. SALIDA/ output power	1000W
CAPACIDAD / capacity	31 L

MODELO/ model	MMDDG11S2SS
VOLTAJE / FRECUENCIA / voltage/frequency	20V-60Hz
DIMENSIONES / dimensions	513 largo, 400 ancho, 307 alto
PESO NETO / net weight	Aprox. 14.5kg
POT. ENTRADA / input power	1500W
POT. SALIDA/ output power	1000W
CAPACIDAD / capacity	31 L

Gracias por adquirir un producto MIDEA, nuestra empresa está comprometida en brindarle la mejor atención y el servicio que usted se merece. Por lo cual contamos con el soporte de una amplia red de Centros de Servicio. Si usted requiere de algún servicio, le pedimos se comunique por favor a nuestro Call Center al teléfono:

01 800 000 0808

Para el interior de la República, llada sin costo.



make yourself at home

www.midea.com.mx

© Midea 2022 all rights reserved