

# SP204

Sirena programable con controlador Unimando

12-24VCD



Micrófono PA



SP204R

Controlador de panel deslizante 19-Botones



SP204

Controlador de mano 15- Botones



## FUNCIONES

- Configuración totalmente programable y personalizable con PC software:
  - Estilo de botón y entrada: mantenido, momentáneo, temporizador, etc.
  - Botón de interconexión, enclavamiento y puerto de salida.
  - Selección de tono: Primario, Anulación, Mezclador, Tono manos libres.
  - Multi-Función.
- Dos opciones de estilo de controlador:
  - Controlador de mano de 15 botones con micrófono incorporado, Tono de botón, 6-LED indicadores de director de tráfico y montaje de imán.
  - 19-Botones/ 4-posiciones para panel deslizante / desmontable micrófono de mano, Tono de botón, indicador de director de tráfico de 6 LEDs y 1 botón oculto sigiloso.
- 12 salidas (3x 15A, 3x 10A, 2x 2A, 4x 0.25A) y 1 contacto seco para Salida de relevador.
- 4 entradas lógicas activadas positivas o negativas y 1 variable de voltaje Entrada analógica.
- Amplificador multivoltaje Clase D de 12-24Vcd para consumo de bajo amperaje y Sonido limpio.
- El amplificador de 200 W admite uno o dos altavoces de 100 W (11 Ω).
- Control de retroiluminación separado y modo encubierto (luz de fondo desactivada).
- Tono seleccionable que incluye Wail, Yelp, Phaser (Piercer), Hi-Lo, Mecánico, tono europeo y etc.
- Conectores de potencia y salida de servicio pesado con fácil acceso Fusibles.
- Retransmisión de radio (RRB) para reproducción de audio.
- Función "Record-n-Play": Grabe mensajes reproducibles instantáneos a 20 segundos.
- La función "MIX TONE"\* permite que cada altavoz sea multialtavoz.

**NOTA:** Mientras Mix Tone está activado, el nivel de presión sonora efectivo (SPL) para Cada altavoz será más bajo que el de un solo tono regular. Esto es para proteger el altavoz de sobrecarga por el tono secundario y proporcionar mejor Claridad del sonido y vida útil del altavoz.

- Detección de voltaje , programable para protección automática de bajo voltaje.

## CARACTERÍSTICAS TÉCNICAS

**Conformidad:** SAE J1849 EVS1; ECE R10 ; CISPR 25

**Voltaje de entrada:** 12-24VCD

**Corriente en espera:** ≈ 6 mA (sin cable IGN) / <0.35A (sin cable IGN)

**Corriente máx.:**

20A @ 12VCD / 10A @ 24VCD (sin salidas de control de luz)  
100A @ 12VCD / 50A @ 24VCD (con salidas de control de luz)

**Potencia de salida de la sirena:** 200W (altavoz de 100W x2) 11Ω

**Frecuencia de la sirena:** varía entre tonos

**Temperatura de funcionamiento:** -30°C a 65°C

**E/S:**

- |                               |  |
|-------------------------------|--|
| ■ Potencia                    | ■ IGN (encendido)                          |
| ■ Salida de corriente alta x3 | ■ Salida de corriente media/baja x9        |
| ■ Entrada lógica x4           | ■ Entrada analógica variable de voltaje x1 |
| ■ Entrada de audio de radio   | ■ Micrófono TRS (opcional)                 |
| ■ Puerto del controlador      | ■ Puerto USB de PC Link                    |
| ■ Salida de altavoz x2 set    |  |

**Controles de luz:** 3x 15A, 3x 10A, 2x 2A, 4x 0.25A

**Clasificaciones de fusibles:**

Fusible de la hoja: 30A x1, 15A x3, 10A x3, 2A x2

Fusible reiniciable: 0.25A x4

**Longitudes de cable:** Arnés del conector x5: 30cm  
Controlador RJ45 Cable: 600cm

## Nº DE PIEZA

**Controlador de mano**

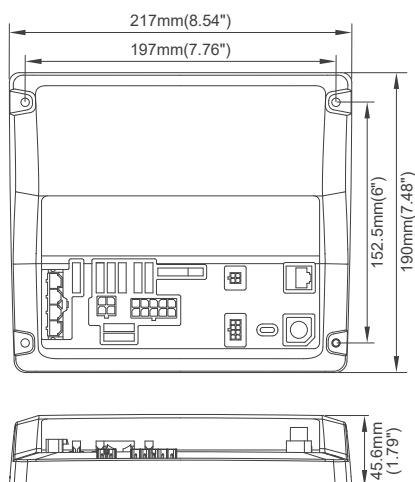
- SP204-11031-000 (ECE R10)
- SP204-21031-000 (SAE)

**Panel de control portátil**

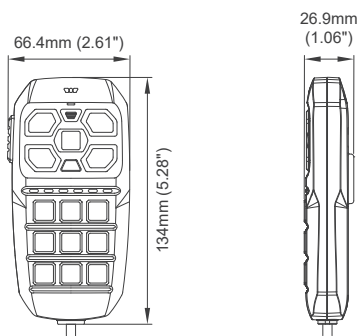
- SP204-12031-000 (ECE R10)
- SP204-22031-000 (SAE)

## DIMENSIONES

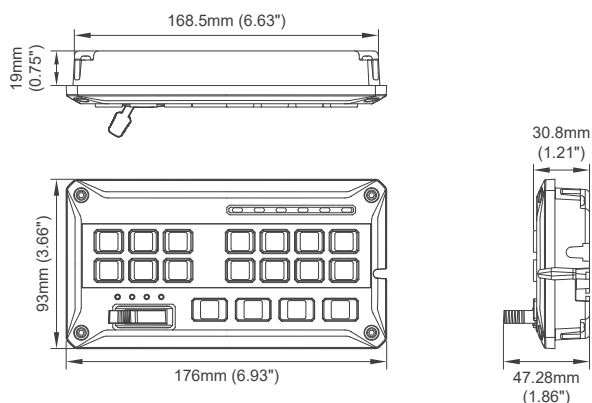
### Amplificador de sirena



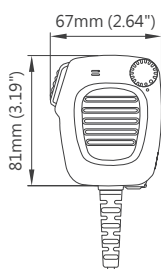
### Controlador de mano de 15 botones (montaje de imán)



### 19 botones con controlador de panel deslizante



### Micrófono PA



## TONO SELECCIONABLE\*

Descripción	Tono
General	Wail
	Yelp
	Phaser (Piercer)
	Hi-Lo
	Wail mecánico
	Wail alternativo
	Comp Wail
	Comp Yelp
	Comp Phaser (Piercer)
Horn	Air horn
	Air horn Hi-Lo
Combo	Wail Yelp Phaser (Piercer)
Ambulancia de Austria	Dos tonos
Cuerpo de Bomberos de Austria	Dos tonos
Magistrado de Austria	Dos tonos
Policía de Austria	Dos tonos
Francia Ambulancia	Dos tonos
Gendarmería Francesa	Dos tonos
Policía de Francia	Dos tonos
Francia Bomberos	Dos tonos
Francia UMH	Dos tonos
Alemania Land	Dos tonos
Alemania Stadt	Dos tonos
Italia Ambulancia	Dos tonos
Policía de Italia	Dos tonos
Italia Wail	Wail
Italia Yelp	Yelp
Policía de los Países Bajos	Dos tonos
Policía de los Países Bajos 2	Dos tonos

\*La lista real de tonos seleccionables puede variar según la versión del software.

## ALTAVOZ COMPATIBLE

### ■ Altavoz compacto SP100

