



Red de datos

Bullet

# ANO-L6082R

Cámara bullet de 2 MP con IR



## Características principales

- Resolución máx. de 2 MP
- Color: 0,03 Lux (F1.6 y 1/30 seg.) 0 lux (LED IR encendido)
- Lente varifocal motorizada de 3,3 a 10,3 mm (3,1 x)
- Máximo 30 ips a 2 MP en todas las resoluciones (H.265 / H.264)
- Admite los códecs H.265, H.264 y MJPEG, multitransmisión
- Día / Noche (ICR) y WDR (120 dB)
- Manipulación, detección de movimiento, área virtual (intrusión, entrada, salida), línea virtual (cruce / dirección)
- 1 ranura Micro SD / SDHC 32 GB, PoE
- Visualización pasillo (90°/270°), y compatibilidad con WiseStream II
- Longitud visible IR 30 m (98,43 pies)
- Compatibilidad IP66

# ANO-L6082R

Cámara bullet de 2 MP con IR



## Especificaciones

### Vídeo

<b>Dispositivo de imagen</b>	CMOS de 1/2,8"
<b>Resolución</b>	1920 x 1080, 1280 x 960, 1280 x 720, 800 x 600, 800 x 448, 720 x 576, 720 x 480, 640 x 480, 640 x 360
<b>Velocidad de cuadros Máx.</b>	H.265/H.264: Máx. 30 ips / 25 ips (60 Hz / 50 Hz) MJPEG: Máx. 10 ips
<b>Iluminación Mín.</b>	Color: 0,03 Lux (F1.6 y 1/30 seg.) B/N: 0 lux (LED IR encendido)

### Objetivo

<b>Longitud focal (relación de zoom)</b>	Varifocal motorizado de 3,3 a 10,3 mm (3,1 x)
<b>Relación de apertura Máx.</b>	F1.6 (Gran angular) / F3.3 (Tele)
<b>Campo de visión angular</b>	H: 105,2° (Gran angular) ~ 30,6° (Tele) V: 54,8° (Gran angular) ~ 17,2° (Tele) D: 126,9° (Gran angular) ~ 35,1° (Tele)
<b>Distancia al objeto Mín.</b>	0,5 m (1,64 pies)
<b>Control de enfoque</b>	Simple Focus
<b>Tipo de lente</b>	Iris automático CC

### Operativo

<b>Título de cámara</b>	Se muestran hasta 15 caracteres
<b>Día / Noche</b>	Automático (ICR)
<b>Compensación de luz de fondo</b>	BLC, WDR, SDDR
<b>Amplio Rango Dinámico (WDR)</b>	120 dB
<b>Reducción de ruido digital</b>	SSNR
<b>Detección de movimiento</b>	4 zonas rectangulares
<b>Máscara de privacidad</b>	6 zonas rectangulares
<b>Control de ganancia</b>	Bajo / medio / alto
<b>Balance de blanco</b>	ATW / AWC / manual / interior / exterior
<b>LDC</b>	Compatible
<b>Velocidad de obturador electrónico</b>	Mínimo / Máximo / Anti parpadeo (2 ~ 1/12,000 s)
<b>Rotación de vídeo</b>	Volteo, espejo, visualización pasillo (90° / 270°)
<b>Análíticas</b>	Detección de movimiento, manipulación, área virtual (intrusión / entrada / salida), línea virtual (cruce / dirección)
<b>Activadores de alarma</b>	Análíticas
<b>Eventos de alarma</b>	Carga de archivos por FTP y correo electrónico Notificación por correo electrónico Grabación SD / SDHC por activadores de evento
<b>Longitud visible de luz</b>	30 m (98,43 pies)

## Red de datos

<b>Ethernet</b>	RJ-45 (10 / 100 BASE-T)
<b>Compresión de vídeo</b>	H.265/H.264: Principal / Alta, MJPEG
<b>Códec inteligente</b>	WiseStream II
<b>Control del Bitrate</b>	H.265 / H.264: CBR o VBR MJPEG: VBR
<b>Flujos</b>	Unicast (6 usuarios) / Multicast Flujo de datos múltiple (hasta 3 perfiles)
<b>Protocolo</b>	Pv4, IPv6, TCP/IP, UDP/IP, RTP(UDP), RTP(TCP), RTCP, RTSP, NTP, HTTP, HTTPS, SSL/TLS, DHCP, FTP, SMTP, ICMP, IGMP, SNMPv1/v2c/v3(MIB-2), ARP, DNS, DDNS, QoS, UPnP, Bonjour
<b>Seguridad</b>	Autenticación de inicio de sesión HTTPS (SSL) Autenticación de inicio de sesión Digest Filtrado de direcciones IP Registro de acceso de usuarios Autenticación 802.1X (EAP-TLS y EAP-LEAP)
<b>Interfaz de programación de aplicaciones</b>	ONVIF perfiles S, G y T SUNAPI (API HTTP)

## General

<b>Idioma de la página web</b>	Inglés
<b>Almacenamiento local</b>	1 ranura Micro SD / SDHC 32 GB
<b>Memoria</b>	512 MB RAM, 256 MB Flash

## Medioambiental y eléctrico

<b>Temperatura / humedad operativas</b>	-30 °C a +55 °C (-22 °F a +131 °F) / Menos del 95 % de HR * El arranque debe producirse a una temperatura superior a -20 °C (-4 °C)
<b>Temperatura / humedad de almacenamiento</b>	-30 °C a +55 °C (-22 °F a +131 °F) / Menos del 95 % de HR
<b>Certificados</b>	IP 66
<b>Voltaje de entrada</b>	PoE (IEEE802.3af, Clase 3)
<b>Consumo energético</b>	Máx. 7,0 W / Típico 5,0 W

## Mecánico

<b>Color / Material</b>	Blanco / Plástico
<b>Código RAL</b>	RAL 9003
<b>Dimensiones y peso del producto</b>	ø 78,0 x 262,0 mm (ø 3,07 x 10,31"), 390 g (0,86 lb)
<b>Caja posterior</b>	SBV-A14B

## DORI (estándar EN62676-4)

<b>Detectar (25 PPM / 8 PPF)</b>	Gran angular: 29,4 m (96,32 pies), Tele: 140,4 m (460,52 pies)
<b>Observar (63 PPM / 19 PPF)</b>	Gran angular: 11,7 m (38,53 pies), Tele: 56,1 m (184,21 pies)
<b>Reconocer (125 PPM / 38 PPF)</b>	Gran angular: 5,9 m (19,26 pies), Tele: 28,1 m (92,10 pies)
<b>Identificar (250 PPM / 76 PPF)</b>	Gran angular: 2,9 m (9,63 pies), Tele: 14,0 m (46,05 pies)

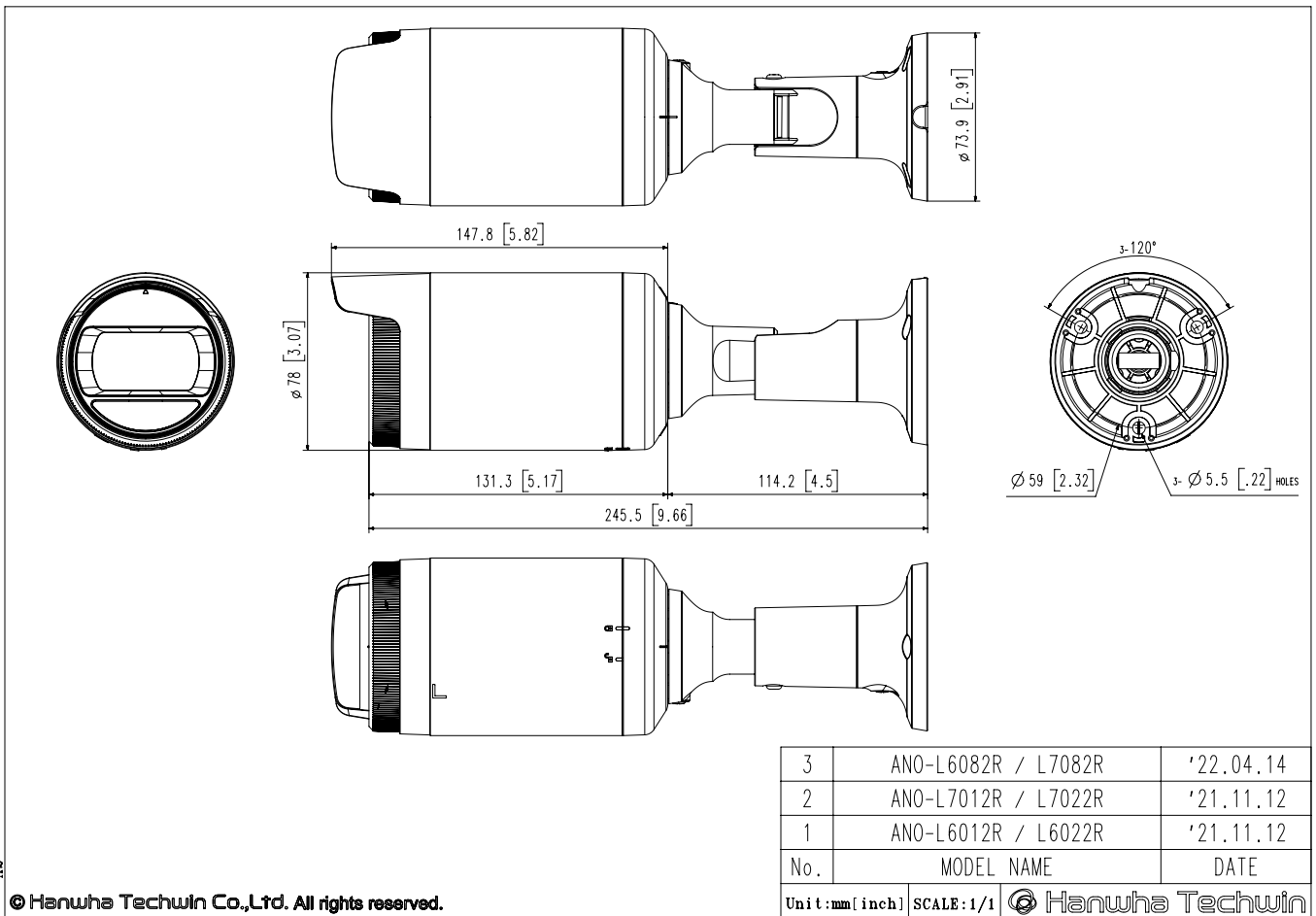
# ANO-L6082R

Cámara bullet de 2 MP con IR



CAD

Unidad: mm [pulgada]



A2