



Anti-Scale
Aerator



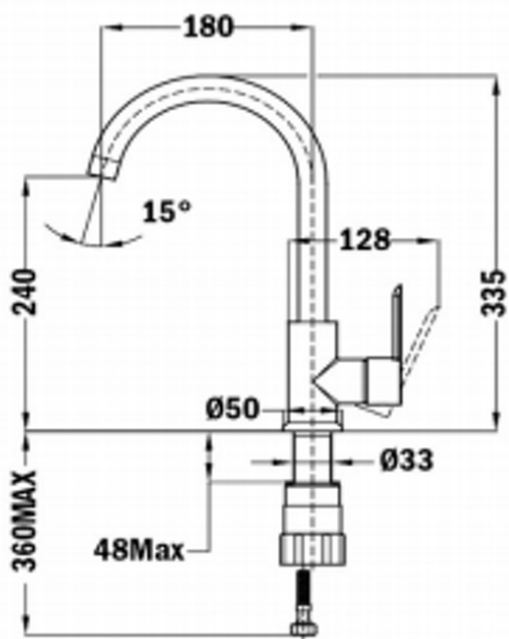
Eco



Easy_Quick



Swivel
Spout



REFERENCIA

REF: 539150280

EAN: 8413509218418

CARACTERÍSTICAS

Acabado: Cromo extreme glow

Caño giratorio

Aireador anti-cal

Maneral con 1 función: chorro

Mangueras flexibles de alimentación incluidas

Cartucho cerámico de gran duración

Presión de funcionamiento: 1 - 10 bar (kg/cm²)

Presión de funcionamiento recomendada: 2 -5 bar (kg/cm²)

Temperatura recomendada del agua caliente: 45 °C - 65 °C

Temperatura máxima del agua caliente: 90 °C

Peso neto: 1.7 kg

DIMENSIONES

Altura del producto (mm): 335

Anchura del producto (mm):

Profundidad del producto (mm):

Longitud del producto (mm):

Peso del producto (Kg): 1

COLORES



539150280

Cromo