

60CTL818MVDB

JISHU

CARACTERÍSTICA

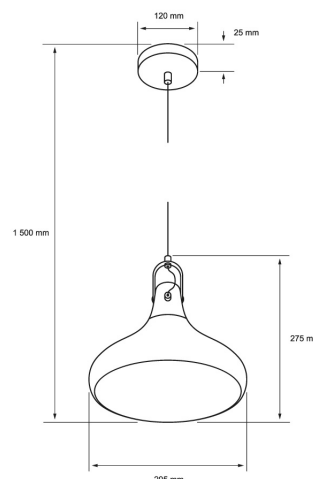
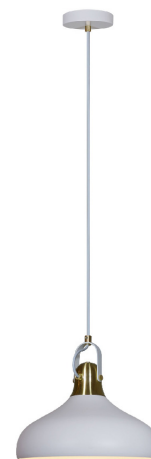
Modelo (s)	60CTL818MVDB
Aplicación	Suspendido Techo
Material de la carcasa	Hierro
Terminado	white, gold
Índice de protección	20
Tipo de lámpara	1

PARÁMETROS ELÉCTRICOS

Tensión nominal [V~]	100 - 240 V
Consumo de potencia [W]	8.5 W
Consumo de corriente	0.09 A - 0.04 A
Temperatura de	25 / 40° C

BENEFICIOS

Garantía	1 año
----------	-------



Observaciones

Empty space for observations.

1 AÑO DE GARANTÍA

Lada sin costo 01 800 777 LITE



Illuminación Especializada de Occidente S.A. de C.V

Av. Dr. Angel Leaño No.401, Nave 2 B, Fracc. Los Robles C.P. 45134 Zapopan Jal. México