

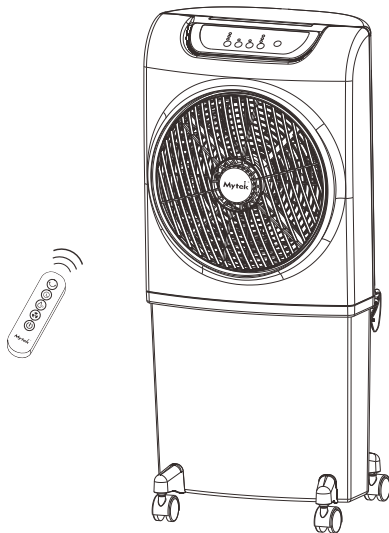
Mytek®

MODELO **3204**
MODEL

Portable Evaporative Cooler Enfriador de aire portátil

GRACIAS POR COMPRAR ESTE PRODUCTO, POR FAVOR LEA ESTE MANUAL CUIDADOSAMENTE ANTES DE ENSAMBLAR, INSTALAR Y OPERAR EL ENFRIADOR. GUARDE ESTE MANUAL PARA FUTURAS CONSULTAS.

Thanks for your purchase of Mytek Product.
Please read carefully and keep this manual for future references.



Fabricante:
MERRY TECH INTERNACIONAL, S.A. DE C.V.
Calle Cochimies, No. 18480, INT. 821-D,
Col. Guaycura Tijuana B.C.N. México C.P. 22216
Tel: 664 625 1552 Fax: 664 627 0540

K25#320421ES

CONTENIDO (MANUAL EN ESPAÑOL)

Precauciones -----	2
Partes -----	3
Operación del Panel de Control -----	4
Operación -----	5
Mantenimiento -----	6
Limpieza -----	7

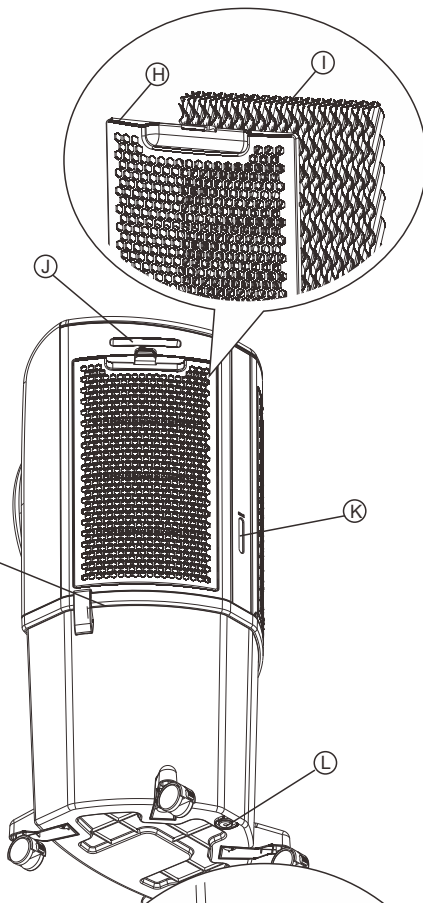
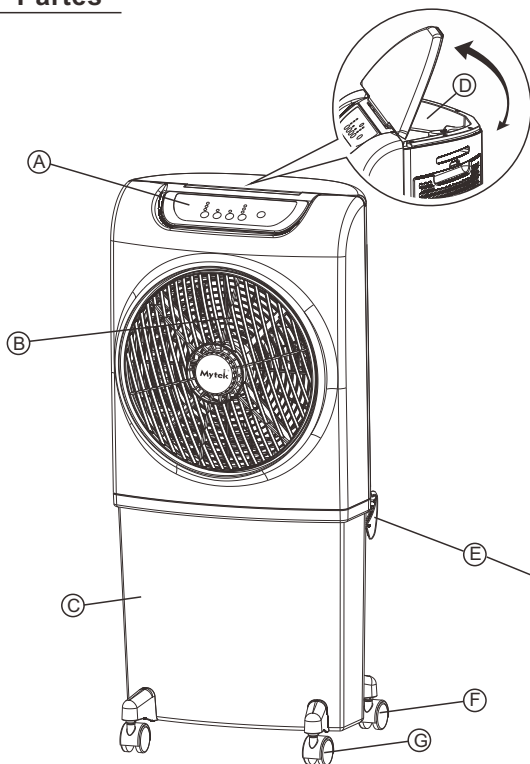
Precauciones

- ※ Advertencia: Antes de usar este producto, lea y guarde el manual de enfriador de aire portátil.
- ※ No obedecer las instrucciones podría dañar y afectar la operación, también anular la garantía.
- ※ Este enfriador de aire portátil no es apto para operar en lugares cerca de fuego.
- ※ No usar este enfriador en lugares cerca de objetos inflamables, metales, papeles para deshecho, lugares húmedos, manchas de aceite .
- ※ Durante su funcionamiento, no introduzca los dedos u objetos entre las rejillas, ni tocar las aspas.
- ※ Durante su funcionamiento, evite bloquear las persianas y rejillas.
- ※ Realice la limpieza y mantenimiento periódicamente, cuando detecte alguna anomalía, primero desenchufe el enfriador antes de revisar.
- ※ **Al utilizar el producto por primera vez, este emitirá un olor el cual no es tóxico, dicho olor sera solo por unas horas y es ocasionado por el sistema de enfriamiento al ser utilizado por primera vez, se recomienda desechar el agua del equipo después de desaparecido el olor y rellenarlo con agua limpia.**

Instrucciones importantes de seguridad

- ※ Siempre desconecte este aparato de la corriente eléctrica antes de darle servicio de mantenimiento o limpieza.
- ※ Este aparato no es apropiado para usarse en lugares húmedos como baños.
- ※ Este producto deberá ser usado sólo para los propósitos descritos en este instructivo.
- ※ La supervisión es requerida mientras los menores de edad estén cerca del producto.
- ※ Este aparato no se destina para utilizarse por personas (incluyendo niños) cuyas capacidades físicas, sensoriales o mentales sean diferentes o estén reducidas, o carezcan de experiencia o conocimiento, a menos que dichas personas reciban una supervisión o capacitación para el funcionamiento del aparato por una persona responsable de su seguridad.
- ※ Los niños deben supervisarse para asegurar que ellos no empleen los aparatos como juguete.
- ※ Evite el contacto con las partes móviles, no trate de introducir los dedos u otros objetos dentro del motor, ni bloquear el aspa para evitar su movimiento.
- ※ Este aparato presenta fijación tipo Y, si el cordón de alimentación es dañado, este debe ser reemplazado por el fabricante, centro de servicio o personal calificado por el fabricante.
- ※ No opere este producto en presencia de gases explosivos y/o inflamables.
- ※ Mantenga el producto o cualquiera de sus partes alejado del fuego o aparatos que generen calor.
- ※ No opere este producto si el cable o enchufe estuviera dañado, si el aparato no funcionara adecuadamente o si hubiera sufrido alguna caída o daño de cualquier otra manera.
- ※ No use artículos complementarios o refacciones no autorizados.
- ※ Vigile que el cable no haga contacto con áreas filosas, superficies calientes o cualquier obstáculo que pudiera dañarlo.
- ※ Para desconectar, tome la clavija y jale. Nunca jale del cable.
- ※ Siempre use en lugares secos y superficies planas.
- ※ Este producto puede ser para uso doméstico, comercial o industrial.
- ※ Este aparato funciona con un voltaje de alimentación de 127 V~ a una frecuencia de 60 Hz con una potencia de 80 W.

Partes



HERRAMIENTA NECESARIA NECESSARY TOOL

NO INCLUIDO
NOT INCLUDED



DESARMADOR DE CRUZ
PHILLIPS SCREW DRIVER

ACCESORIO ADJUNTO

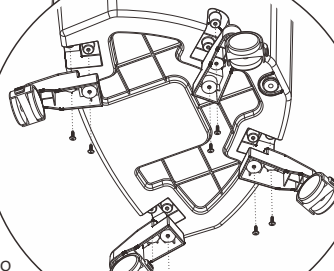
Tornillos



9 pz

Se contiene 9 tornillos
en bolsa de accesorio
(8 para ensamblar, 1 extra)

- (A) Panel de Control
- (B) Salida de aire
- (C) Tanque de agua
- (D) Compartimiento de hielo
- (E) Hebillas del tanque de agua
(total 2, izquierda y derecha)
- (F) Rueda trasera con freno
- (G) Rueda Delantera
- (H) Tapas de entrada de aire laterales
(total 2, izquierda y derecha)
- (I) Filtro de panel
(total 2, izquierda y derecha)
- (J) Ranura de almacenamiento de control remoto
- (K) Ventanilla de indicador de nivel de agua
- (L) Tapón para drenado de agua

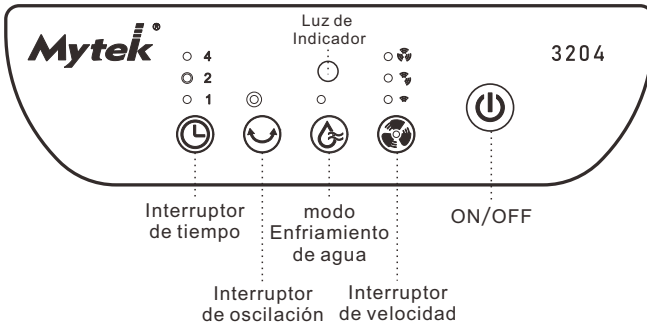


Utilice los tornillos dentro
del paquete de partes para
fijar las ruedas delanteras
y traseras al tanque de agua.

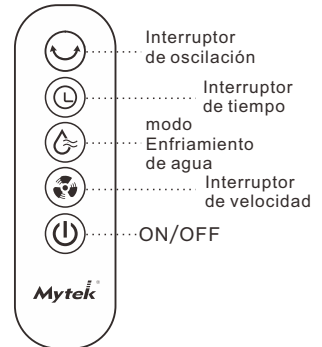
Operación del Panel de Control

Funciones del Panel de Control

(iguales tanto en el Panel de control como en el Control Remoto)



Funciones del Control Remoto

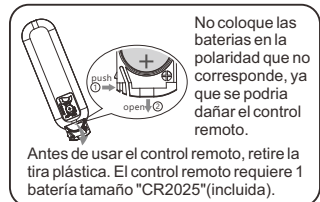


[ON/OFF]

Cuando está conectado, pulse este botón para activar el ventilador, se enciende la luz de indicador de velocidad baja, al sonar "bipbip" significa que está activado. Pulse este botón de nuevo para apagar el ventilador, se apaga la luz, al sonar un "bip" prolongado significa que está apagado.

[Modo Enfriamiento de agua]

Observación: si se requiere el modo enfriamiento, debe agregar agua antes de operar el ventilador de enfriamiento de agua. Si desea reforzar el efecto de enfriamiento, puede agregar hielo después de agregar el agua para aumentar el efecto.



Durante el encendido, pulsar este botón para activar el enfriamiento de agua, y el indicador se torna verde. Pulsarlo de nuevo, detiene el enfriamiento de agua, se apaga el indicador.

Advertencia de nivel de agua bajo: al encender el botón de enfriamiento de agua, el tanque está sin agua o en nivel demasiado bajo, el indicador titila la luz roja como advertencia.

[Interruptor de velocidad]

Cuando está apagado, se activa con velocidad baja, se enciende la luz de indicador.

Pulse este botón otra vez, se enciende la luz de velocidad media.

Pulse otra vez, se enciende la velocidad alta.

Circulación velocidad baja → velocidad media → velocidad alta .

[Interruptor de oscilación]

Cuando está apagado, pulse este botón para encender la luz de indicador, así activa automáticamente las hojas de ventilador. Pulse este botón otra vez, se apaga la luz de indicador y deja de oscilar.

[Timer]

Cuando está encendido, pulse este botón se enciende la luz de indicador, y con cada pulso, activa la secuencia: [1h]→[2h]→[1+2h]→[4h]→[1+4h]→[2+4h]→[1+2+4h], son 7 períodos para elegir.

[Observaciones de operación de ventilador de Enfriamiento de agua]

Asegúrese de colocar el ventilador de Enfriamiento de agua correctamente antes de instalar y empezar a usar el producto.

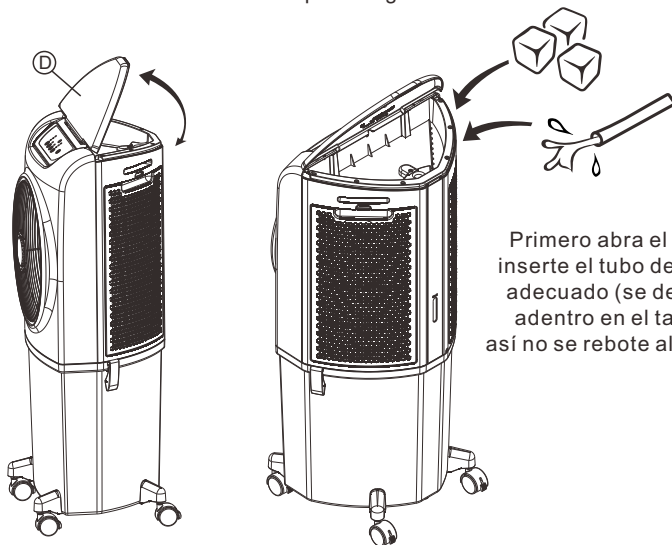
Cuando el nivel de agua es insuficiente en el tanque y opera el enfriador, puede fallar la bomba de agua.

ATENCIÓN: asegúrese de desconectar y desenchufar el enfriador por completo antes de proceder con el llenado o l limpieza del enfriador.

Operación

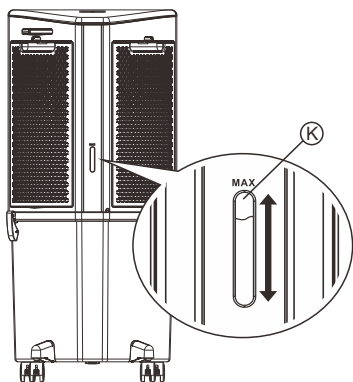
Reposición manual del tanque de agua :

Puede inyectar el agua directamente desde arriba en el compartimiento de hielo (D), o reponer hielo directamente en el tanque de agua.



Primero abra el portón de agua, inserte el tubo de agua de tamaño adecuado (se debe insertar más adentro en el tanque, para que así no se rebote al inyectar el agua).

Para saber cuándo se llena el tanque de agua, observe la ventanilla de indicador de nivel de agua (K) ubicada detrás del ventilador de Enfriamiento de agua.



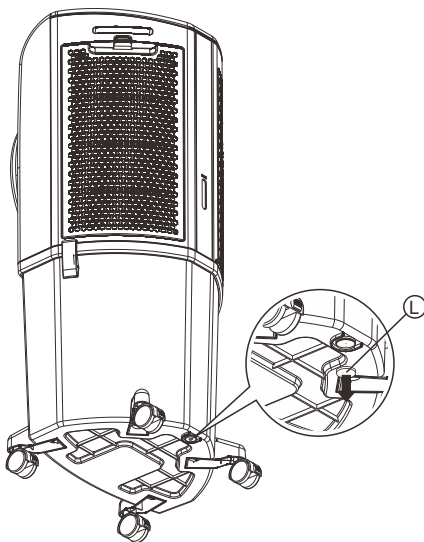
*No agregue agua o hielo cuando el nivel de agua indica "máximo", para evitar que salga el exceso de agua.

* Observe a toda hora la luz de alarma del interruptor de nivel de agua en el Panel de Control, cuando titila la luz roja, se debe agregar agua. La operación sin agua prolongada puede dañar la bomba de agua.

* No inyecte agua sucia o agua salada en el tanque de agua, así puede dañar el equipo de bomba y el filtro de panel. El volumen de agua significa el volumen de agua total que puede contener el sistema de distribución de agua y el tanque de agua del ventilador de Enfriamiento de agua.

Mantenimiento

Se debe cambiar el agua periódicamente. Quite la tapa del tapón de drenaje (L) ubicada en el fondo del equipo, aguarde hasta que se vacíe y vuelva a colocar el tapón (L), inyecte el agua fresca, limpie la suciedad y polvo en la superficie del equipo. Para obtener el efecto óptimo, se puede secar el filtro de panel utilizando 15 minutos antes de apagar el equipo, encienda el ventilador y apague la bomba de Enfriamiento.



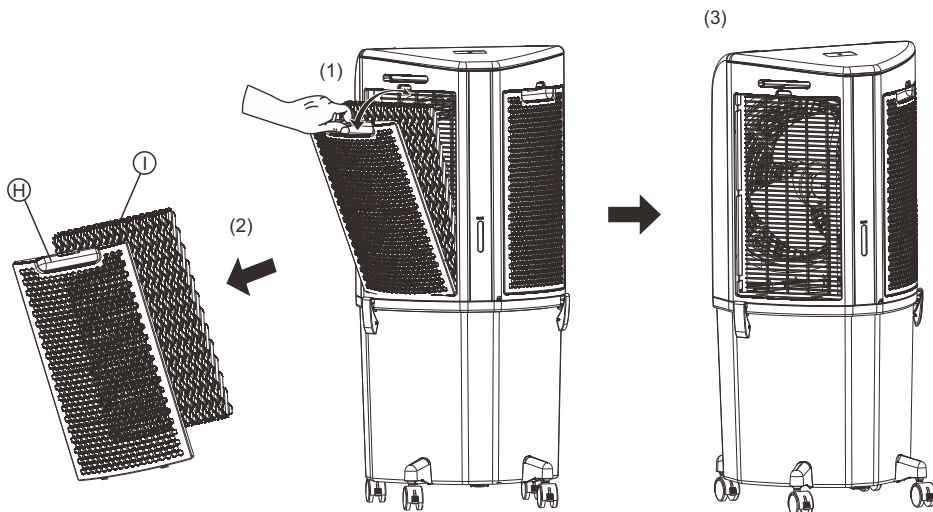
- *Vacíe el agua totalmente y desconecte el equipo antes del desarme o la limpieza.
- *Vacíe el agua totalmente y seque el panel de enfriamiento cuando deja de usar el equipo en períodos prolongados.
- *La frecuencia de limpieza del panel de enfriamiento depende de la condición de aire y agua local.
- *Donde hay alto contenido de minerales en el agua, los sedimentos pueden acumularse en el panel de enfriamiento y restringir el flujo de aire.
- *Se sugiere limpiar y vaciar el agua del tanque, por lo menos llenar con agua limpia cada semana para reducir acumulación de minerales. Si aún hay rastros de minerales acumulados en el panel de enfriamiento, quítelo y límpielo suavemente con agua.
- *Nunca limpie este equipo con productos corrosivos o químicos.
- *Cuando se deja de usar este producto, guarde el enfriador en lugares secos, y a la sombra.

Limpieza

El filtro de panel, el ventilador de Enfriamiento de agua lleva 2 filtros de panel(I). El filtro de panel se encuentra dentro de tapas de entrada de aire laterales (H). Siga los siguientes pasos 1 a 3 para proceder la operación y entender cómo se lo puede quitar del ventilador de Enfriamiento de agua para limpiar.

Pasos para desmontar/montar el filtro de panel:

- (1)(2) Después de estirar las tapas de entrada de aire laterales hacia fuera, primero quite las tapas laterales, después quite el filtro de panel.
- (3) Después de desmontar la tapa de entrada de aire izquierda y el filtro de panel, siga los pasos (1)(2) para quitar la tapa de entrada de airea derecha.
- (4) Cuando desea volver a montar el conjunto de filtro de panel, repita los pasos (3) a (1) a la inversa.



⚠ ATENCIÓN : Se recomienda limpiar los paneles de enfriamiento cada dos meses o menos.

Limpiar el tanque de agua

Limpiar el tanque de agua (C) . Siga los siguientes pasos 1 a 3 para proceder, entender cómo quitarlo desde dentro del ventilador de enfriamiento de agua para la limpieza. Cuando desea volver a montar el tanque de agua, siga los pasos 3 a 1 a la inversa.

Pasos para desmontar el tanque de agua:

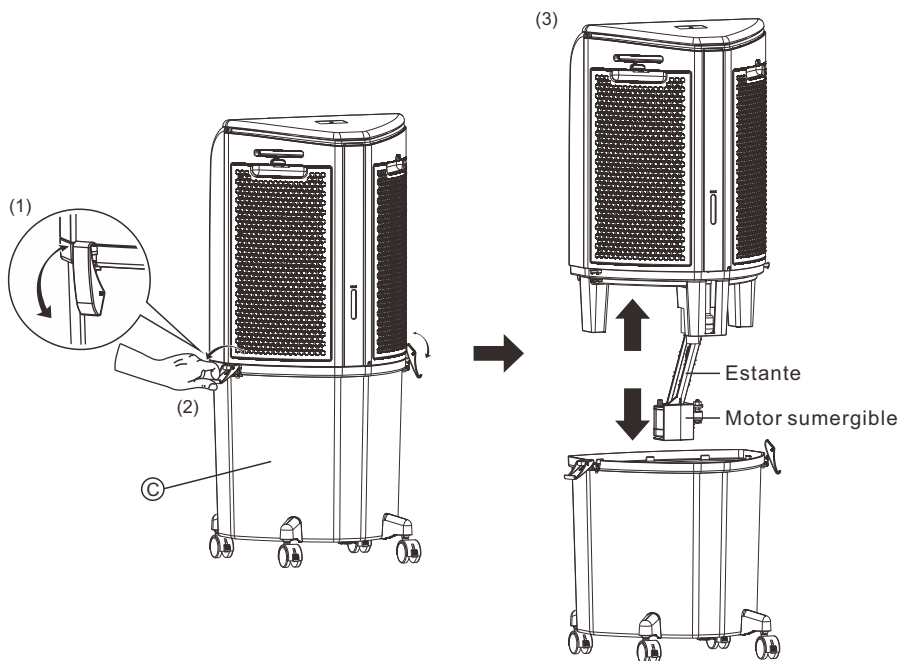
(1)(2)Estire hacia fuera las hebillas ubicadas en los dos extremos del tanque de agua.

(3)Alce la mitad superior del ventilador de Enfriamiento de agua(al dejarlo de lado, preste atención de no golpear el motor sumergible y estante), así puede separar el tanque de agua para proceder la limpieza. Puede usar toalla o cepillo suave con un poco de detergente para quitar la suciedad de agua dentro del tanque, o usar el agua para enjuagar. Debido a que la parte superior del ventilador de Enfriamiento de agua tiene el Panel electrónico, no lo limpie con agua directamente, puede usar detergente neutro y trapo suave para repasar el cuerpo y el panel.

Pasos para volver a montar el tanque de agua:

(3) Coloque la parte superior del ventilador de Enfriamiento de agua dentro del tanque de agua.

(2)(1)Use las hebillas ubicadas en los dos extremos del tanque de agua para enganchar la parte superior del ventilador de Enfriamiento de agua, para completar el montaje.



CONTENTS (ENGLISH MANUAL)

Precautions	9
Parts Introduction	10
Control Panel Functions	11
Operation Introduction	12
Maintenance	13
Cleaning	14

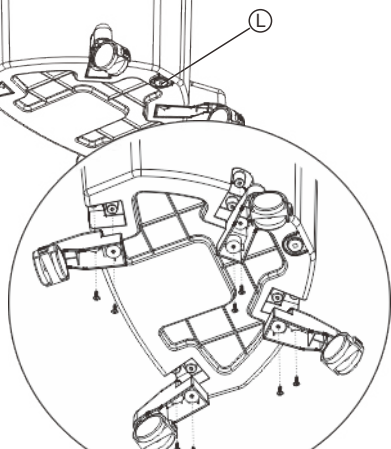
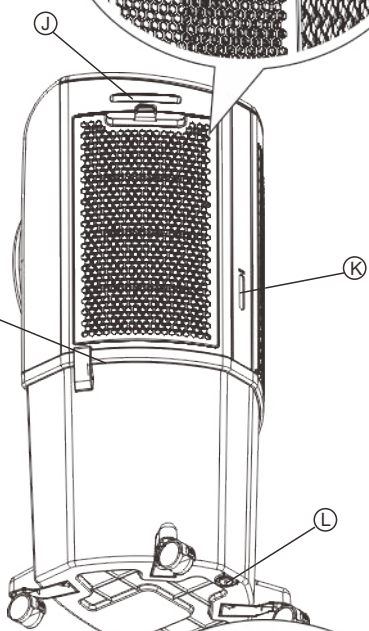
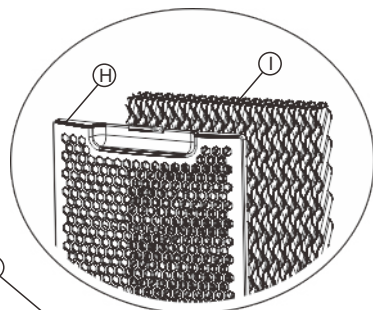
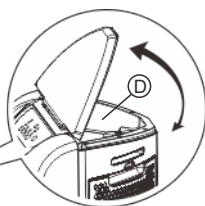
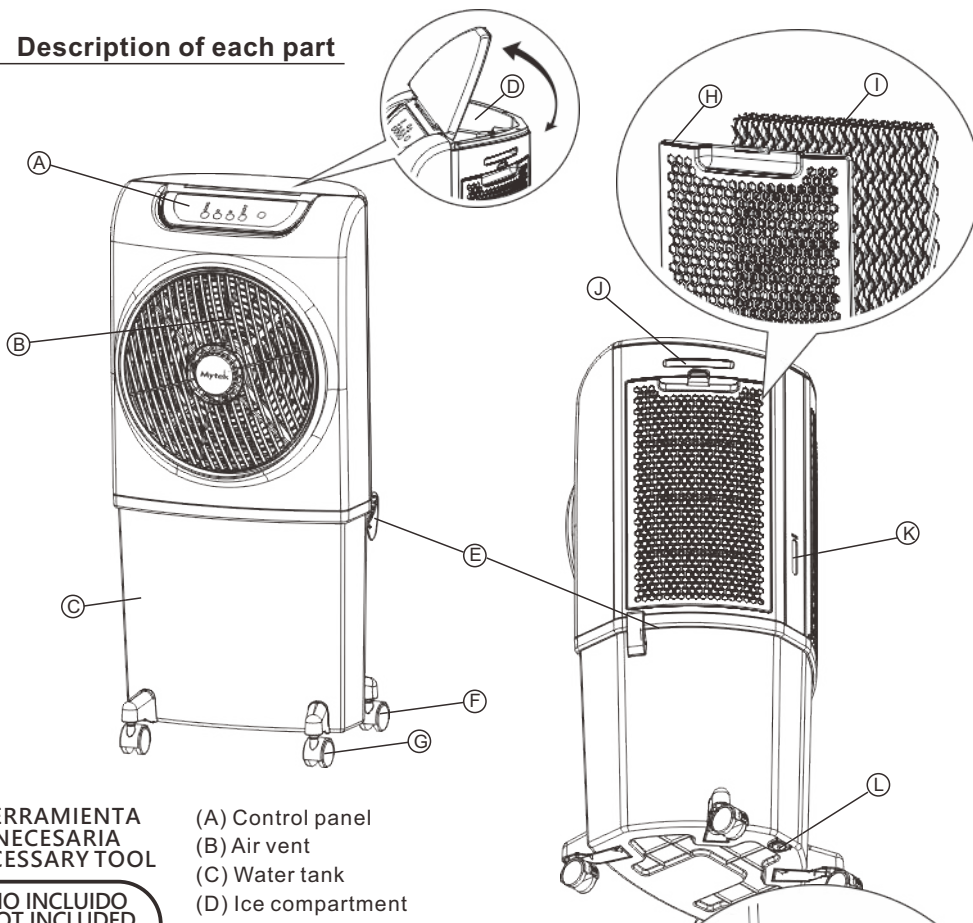
Precautions

- ※ Warning: Please read and save the Cooler Manual prior to using this product.
- ※ Failure to follow these instructions may cause damage and affect operation, and void the warranty.
- ※ The Cooler is not suitable for use in places near or around an open flame.
- ※ Do not use this product in places where there are large volumes of waste paper, and/or scrape metal, or where there is flammable gas, high humidity, heavily oiled surface, and/or constant water splashing.
- ※ When using the Cooler, please do not insert fingers or objects into the air vent, or touch the fan blades.
- ※ Do not block the air vent when the Cooler is in operation.
- ※ Please perform regular cleaning and maintenance. If any abnormality arises while the Cooler is in operation, please shut off the power before performing an inspection.
- ※ **First time using the air cooler may have a little smell which is not toxic and caused by the cooling system for operating for the first time. It's recommended to drain the water from the air cooler when the smell is gone, and then fill it with clean water.**

NOTE: This equipment has been tested and found to comply with the limits for a Class B digital device, pursuant to part 15 of the FCC Rules. These limits are designed to provide reasonable protection against harmful interference in a residential installation. This equipment generates, uses and can radiate radio frequency energy and, if not installed and used in accordance with the instructions, may cause harmful interference to radio communications. However, there is no guarantee that interference will not occur in a particular installation. If this equipment does cause harmful interference to radio or television reception, which can be determined by turning the equipment off and on, the user is encouraged to try to correct the interference by one or more of the following measures:

- Reorient or relocate the receiving antenna.
- Increase the separation between the equipment and receiver.
- Connect the equipment into an outlet on a circuit different from that to which the receiver is connected.
- Consult the dealer or an experienced radio/TV technician for help.

Description of each part



HERRAMIENTA NECESARIA NECESSARY TOOL

NO INCLUIDO
NOT INCLUDED



DESARMADOR DE CRUZ
PHILLIPS SCREW DRIVER

PARTS BAG

Screws



9 pz

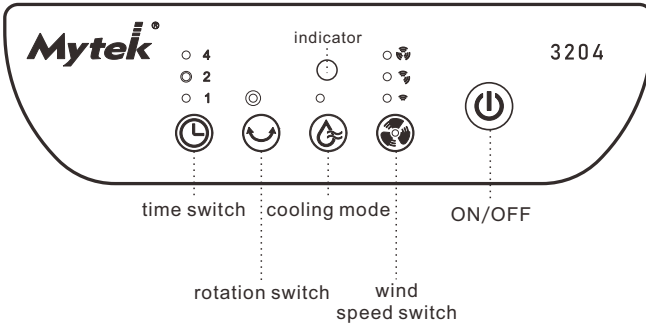
It contains
9 pieces screws
(8 for assembling,
1 for backup).

- (A) Control panel
- (B) Air vent
- (C) Water tank
- (D) Ice compartment
- (E) Water tank latch
(two in total, one left and one right)
- (F) Rear brake casters
- (G) Front casters
- (H) Side air-inlet grill
(two in total, one left and one right)
- (I) Honeycomb cooling filter
(two in total, one left and one right)
- (J) Remote control holder
- (K) Water level indication window
- (L) Drain plug

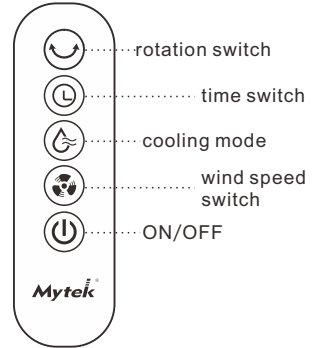
Use the screws in the parts package to fix the front and rear wheels to the water tank.

Control Panel Functions

Function of control panel (remote control same)



Remote control



[ON/OFF]

When the Cooler is plugged, press this button to turn on the Cooler. The low-speed indicator lights on and a beep sound indicates that the Cooler is turned on. Press this button again to turn the Cooler off. The indicator lights off and a long beep indicates the Cooler is off.

[Cooling mode]

▲ Note: If you want to use the cooling mode, you need to add water before turning on the Cooler. To enhance the cooling effect, add ice after water.

When the Cooler is on, press this button to turn on the water cooling function (green light on); press again to turn off the water cooling function (light off). Low water level warning: If there is no water in the water tank or the water level is too low when the water cooling function is on, the red light will blink.

[Wind speed switch]

When the Cooler is on, it starts with a low speed and the low-speed indicator is on.

Press this button again to switch to medium-speed mode.

Press this button again to switch to the high-speed mode.

Low-speed → medium-speed → high-speed cycle .

[Rotation switch]

When the Cooler is on, press this button to start automatic Cooler louver rotation (indicator on). Press this button again to stop the rotation (indicator off).

[Time switch]

When the Cooler is on, press this button (indicator on) to set the timer. With each press, you can choose from seven durations in the following sequence:

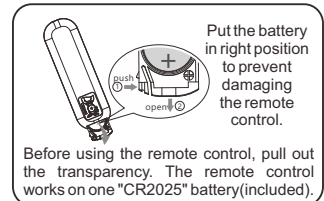
[1h] → [2h] → [1+2h] → [4h] → [1+4h] → [2+4h] → [1+2+4h]

[Precautions for using the Cooler]

Be sure to place the Cooler properly before installation and use.

If the cooler is operated with insufficient water in the water tank, the pump will malfunction easily.

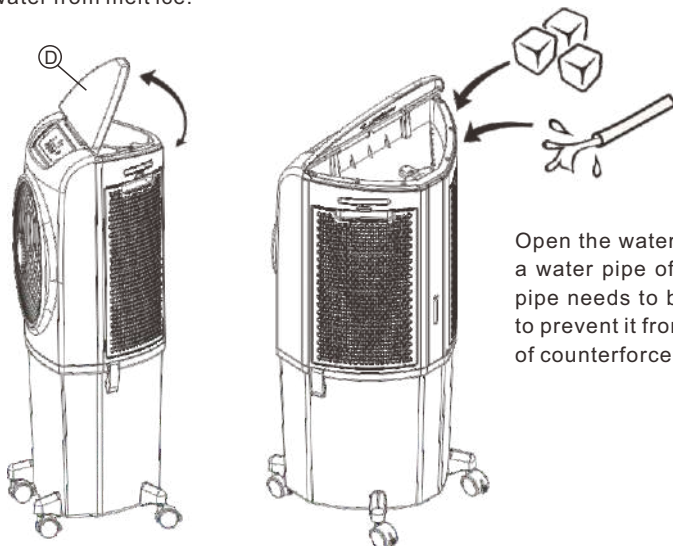
▲ Note : Please be sure to unplug the power before refilling or emptying the water tank.



Operation Introduction

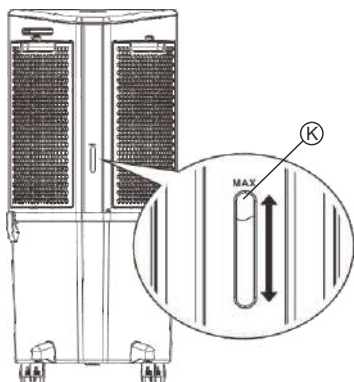
Manual water tank replenishment :

The water tank can be filled directly from ice compartment (D) on the top, or be replenished with water from melt ice.



Open the water injection door and insert a water pipe of a proper size (the water pipe needs to be inserted a little deeper to prevent it from bouncing back because of counterforce).

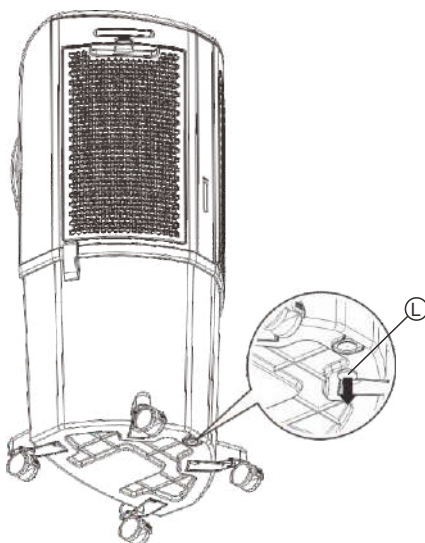
To see when the water tank is full, check the “water level indication window (K)” behind the Cooler.



- * Do not add water or ice when the water level is at its maximum; otherwise excess water will leak from the water tank.
- * Please pay attention to the warning light of the water level switch from time to time. When the red-light blinks, add water. The pump may be damaged when the Cooler mode is running without water for a long time.
- * Do not add dirty water or salt water to the water tank. This may damage the pump equipment and honeycomb cooling filters. Water capacity means the total amount of water that can be contained in the water tank and water distribution system of the Cooler.

Maintenance

Replace the water periodically. Remove the cover from the drain plug(L) located at the bottom of the Cooler. After the water in the water tank is drained, put the plug(L) back and fill the water tank with new water. Wipe the dirt and dust on the surface of the device with a wet cloth. For best performance, turn on the Cooler and turn off the cooling water pump to dry the honeycomb cooling pads 15 minutes before turning off the device.



- * Please disassemble or clean the appliance only after water is drained and the power cord is unplugged.
- * Please drain all the water in the tank and dry the Honeycomb Cooling Filters, if the appliance will not be used for an extended time.
- * The cleaning frequency for the Honeycomb Cooling Filters depends on local air and water conditions.
- * In areas where water mineral content is high, deposits may build up on the Honeycomb Cooling Filters and restrict the air flow.
- * It is recommended that cleaning and draining the water tank, and then refilling it with clean fresh water once a week may help reduce mineral deposits. If mineral deposits build up on the Honeycomb Cooling Filters, please remove the pads and wash them gently under fresh water.
- * Never use corrosive elements or chemicals to clean this product.
- * When the unit is not in use, please store the Cooler in a dry place away from direct sun.

Clean

Each the Cooler is equipped with two honeycomb cooling filters(I).

The honeycomb filters are located in the air inlet grills (H) at the back of the Cooler.

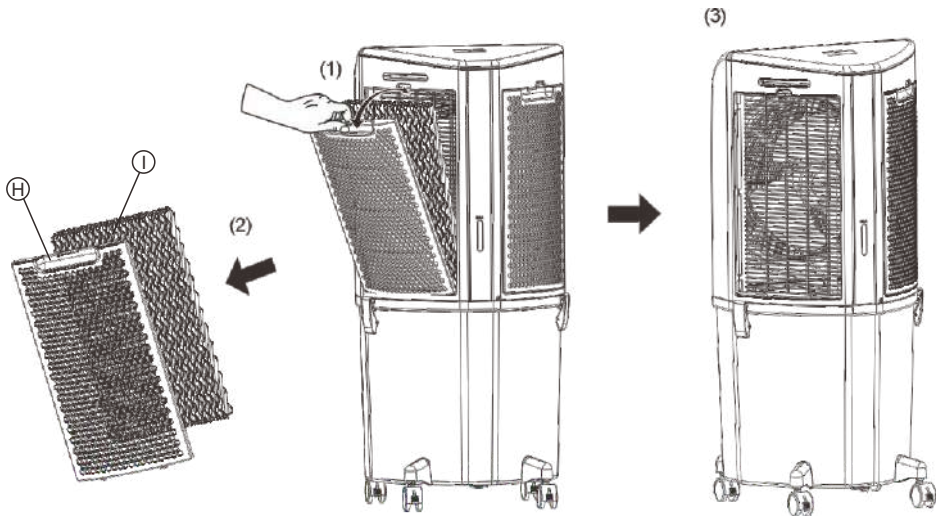
Follow the steps (1) to (3) below to learn how to remove it from the Cooler for cleaning.

Steps to remove / replace the honeycomb filters:

(1) (2) Pull out and remove the side air inlet grill, and then remove the honeycomb cooling filter.

(3) After removing the air inlet grill and honeycomb cooling filter on the left side, remove the air inlet grill on the right side following steps (1) and (2).

(4) To put the honeycomb cooling filter back into the Cooler, reverse the steps from (3) to (1).



⚠ Note: Depending on the environment, the Honeycomb cooling filters should be cleaned at least every two months, or sooner.

Clean water tank

To clean the water tank(C) , please follow the steps (1) to (3) below to learn how to remove it from the Cooler for cleaning; if you want to put the water tank back, reverse the steps from (3) to (1).

Steps to remove the water tank:

- (1) (2) Pull out the latches at the two ends of the water tank.
- (3) Lift the upper part of the Cooler to separate the water tank for subsequent cleaning. (Be careful not to hit the water pump and bracket when placing the Cooler aside). Use a towel or soft brush with a little bit of detergent to wipe the scale in the water tank or clean with water. Because the upper part of the Cooler contains an electronic display panel, do not wash it directly with water. You can use a mild detergent and a soft cloth to wipe the body and the panel.

To put the water tank back:

- (3) Lower the upper part of the Cooler into the water tank.
- (2) (1) Buckle the upper part of the Cooler with the latches at the two ends of the water tank.

