

POR FAVOR, LEER CUIDADOSAMENTE ANTES DE UTILIZAR EL PRODUCTO, NOS RESERVAMOS EL DERECHO DE REALIZAR ACTUALIZACIONES SIN PREVIO AVISO. CONSULTAR LA VERSIÓN MAS RECIENTE EN WWW.ILLUX.COM.MX PUEDE VISITAR NUESTRO CANAL DE YOUTUBE ILLUX.MX EN DONDE ENCONTRARÁ VIDEOS PASO A PASO DE CÓMO INSTALAR NUESTROS PRODUCTOS; EN CASO DE NO ENCONTRAR EL PRODUCTO, ENVIENOS UN CORREO A INFO@ILLUX.COM.MX



MANUAL DE INSTALACIÓN

LUMINARIA LED DE EMPOTRAR OPERA LÁMPARA LED SMD USO EXTERIOR

MODELOS QUE APLICA.

ML-3701.A

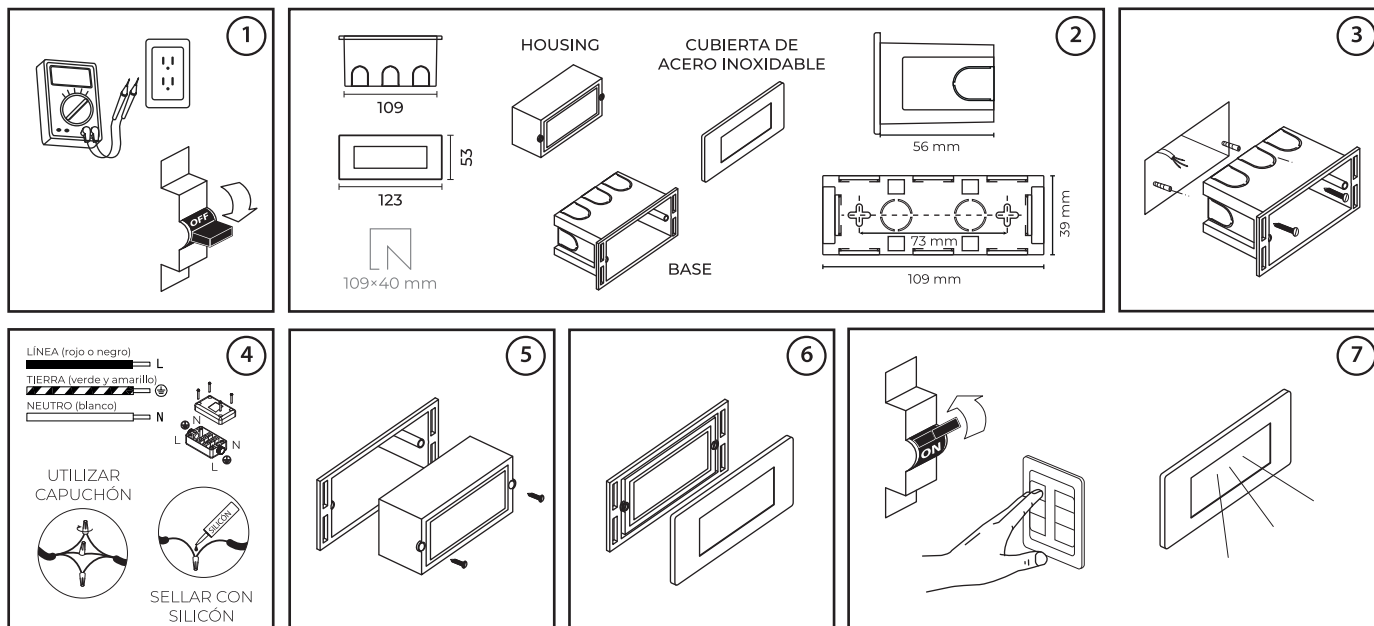
PRECAUCIÓN.

- Lea cuidadosamente las instrucciones de instalación a fin de garantizar el funcionamiento óptimo del producto y evitar riesgos durante su colocación.
- Los focos y porciones de la luminaria pueden calentarse al grado de ocasionar severas quemaduras.
- Es recomendable que un electricista calificado sea consultado para la instalación de este producto.

INSTRUCCIONES DE INSTALACIÓN.

1. Verificar que el voltaje disponible sea el adecuado para la operación de la luminaria y desconectar la corriente eléctrica del circuito antes de la instalación.
2. Identificar los componentes y dimensiones de la luminaria, así como el área en donde será colocada. Realizar un corte en el muro de acuerdo al contorno de la base de la luminaria.
3. Pasar los cables de conexión a través del orificio principal de la base de la luminaria e introducir en la perforación y fijarla con taquetes y tornillos.
4. Conectar cableado empleando el driver incluido en la luminaria:
Primario (127 V~) conectar el cable correspondiente al positivo ("L") y al neutro ("N"). Colocar capuchones y sellar con silicón.
5. Colocar el housing en la base de la luminaria y asegurar con los respectivos tornillos.
6. Poner la cubierta de la luminaria en el housing, insertando de arriba hacia abajo hasta que llegue al tope.
7. Restablecer la corriente eléctrica y comprobar el correcto funcionamiento de la luminaria.

MANTENIMIENTO DEL ACERO INOXIDABLE: Se recomienda hacer una limpieza periódicamente para prolongar el brillo y resistencia de la cubierta de acero inoxidable; puede ser cada seis o doce meses y para ambientes más agresivos, cada tres o seis meses. Es importante utilizar materiales de limpieza no ferrosos, puede limpiar la superficie con un paño limpio, esponja suave, limpiador especial para acero inoxidable y/o agua desmineralizada para obtener buenos resultados.



ESPECIFICACIONES ELÉCTRICAS.

LÁMPARA: LED SMD
 POTENCIA: 1.5 W
 FRECUENCIA: 50/60 Hz
 VOLTAJE: 100 - 277 V~
 AMPERAJE: 0.015 - 0.005 A
 Driver incluido.

Para conexiones de alimentación,
 utilice conductores adecuados para 90 °C
 Temp. ambiente máx. de operación -20 °C a +60 °C

Teléfono de atención a clientes:

55 5355 9797

www.illux.com.mx

IMPORTADO Y COMERCIALIZADO POR:

ILLUX DE MÉXICO, S.A. DE C.V.
 RECURSOS PETROLEROS 11, BODEGA 6 Y 7,
 COL. INDUSTRIAL LA LOMA, TLALNEPANTLA DE BAZ,
 ESTADO DE MÉXICO, MÉXICO. C.P. 54070



Hecho en China

Última modificación: 06/09/2023

