



POR FAVOR, LEER CUIDADOSAMENTE ANTES DE UTILIZAR EL PRODUCTO, NOS RESERVAMOS EL DERECHO DE REALIZAR ACTUALIZACIONES SIN PREVIO AVISO. CONSULTAR LA VERSIÓN MAS RECIENTE EN WWW.ILLUX.COM.MX PUEDE VISITAR NUESTRO CANAL DE YOUTUBE ILLUX.MX EN DONDE ENCONTRARÁ VIDEOS PASO A PASO DE CÓMO INSTALAR NUESTROS PRODUCTOS; EN CASO DE NO ENCONTRAR EL PRODUCTO, ENVIENOS UN CORREO A INFO@ILLUX.COM.MX



MANUAL DE INSTALACIÓN

LUMINARIA DE SOBREPONER EN MURO OPERA LÁMPARA GU10 LED USO EXTERIOR

MODELOS QUE APLICA.

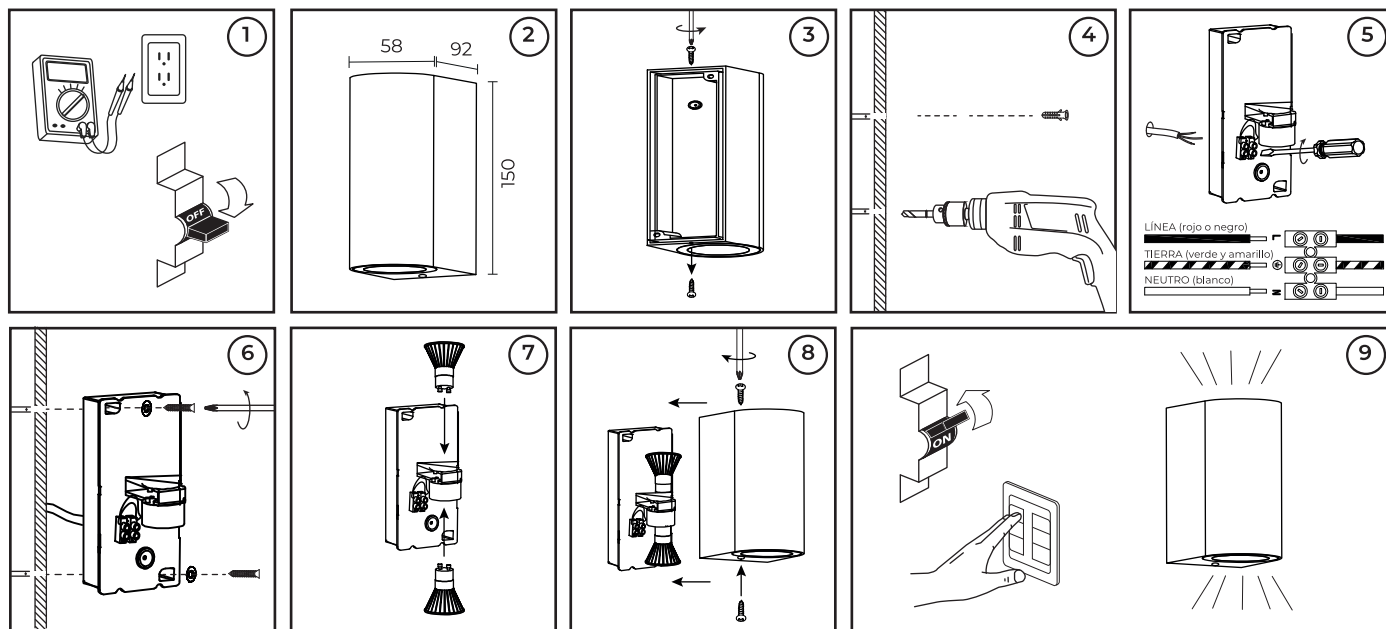
ML-7410.B / ML-7410.N

PRECAUCIÓN.

- Lea cuidadosamente las instrucciones de instalación a fin de garantizar el funcionamiento óptimo del producto y evitar riesgos durante su colocación.
- Los focos y porciones de la luminaria pueden calentarse al grado de ocasionar severas quemaduras.
- Es recomendable que un electricista calificado sea consultado para la instalación de este producto.

INSTRUCCIONES DE INSTALACIÓN.

1. Verifique que el voltaje disponible sea el adecuado para la operación de la luminaria y desconecte la corriente eléctrica del circuito antes de la instalación.
2. Identifique las dimensiones de la luminaria, sus componentes y el área en donde será colocada.
3. Retire los tornillos de seguridad y separe la base de la luminaria jalando del cordón con algo de fuerza (la base está a presión).
4. Identifique los huecos que corresponden a los orificios principales de la base, son los que llegan al ras y perfórelos con ayuda de una punta o su mismo tornillo. Guíese de los orificios para realizar las perforaciones necesarias e inserte los taquetes.
5. Proceda a la conexión del cableado de la luminaria: Primario (127 V~) conecte el cable correspondiente a la LÍNEA ("L" rojo o negro), a la TIERRA (⊕ verde y amarillo) y al NEUTRO ("N" blanco).
6. Coloque el empaque a los tornillos y fije la base de la luminaria con ellos.
7. Inserte las lámparas GU10 y gire para asegurar.
8. Coloque el cuerpo de la luminaria sobre la base y presione firmemente. Fije con los tornillos de seguridad hasta el tope.
9. Restablezca la corriente eléctrica y compruebe el funcionamiento de la luminaria.



ESPECIFICACIONES ELÉCTRICAS.

LÁMPARA: GU10 LED (No incluida)
 BASE: GU10
 POTENCIA: 2 x 7 W máx
 FRECUENCIA: 60 Hz
 VOLTAJE: 127 V~
 AMPERAJE: 0.11 A
 REQUIERE DRIVER PARA BAJO VOLTAJE.
 Soporta lámparas de hasta 7 W máx.
 Para conexiones de alimentación,
 utilice conductores adecuados para 90 °C
 Temp. ambiente máx. de operación -10 °C a +40 °C



Última modificación: 07/09/2023

Teléfono de atención a clientes:

(55) 5355 9797

www.illux.com.mx

IMPORTADO Y COMERCIALIZADO POR:

ILLUX DE MÉXICO, S.A. DE C.V.

RECURSOS PETROLEROS 11, BODEGA 6 Y 7,
 COL. INDUSTRIAL LA LOMA, TLALNEPANTLA DE BAZ,
 ESTADO DE MÉXICO, MÉXICO. C.P. 54070

