



POR FAVOR, LEER CUIDADOSAMENTE ANTES DE UTILIZAR EL PRODUCTO, NOS RESERVAMOS EL DERECHO DE REALIZAR ACTUALIZACIONES SIN PREVIO AVISO. CONSULTAR LA VERSIÓN MAS RECIENTE EN WWW.ILLUX.COM.MX PUEDE VISITAR NUESTRO CANAL DE YOUTUBE ILLUX.MX EN DONDE ENCONTRARÁ VIDEOS PASO A PASO DE CÓMO INSTALAR NUESTROS PRODUCTOS; EN CASO DE NO ENCONTRAR EL PRODUCTO, ENVIENOS UN CORREO A INFO@ILLUX.COM.MX



MANUAL DE INSTALACIÓN

LUMINARIA DE SOBREPONER OPERA LÁMPARA GU10 LED USO INTERIOR

MODELOS QUE APLICA.

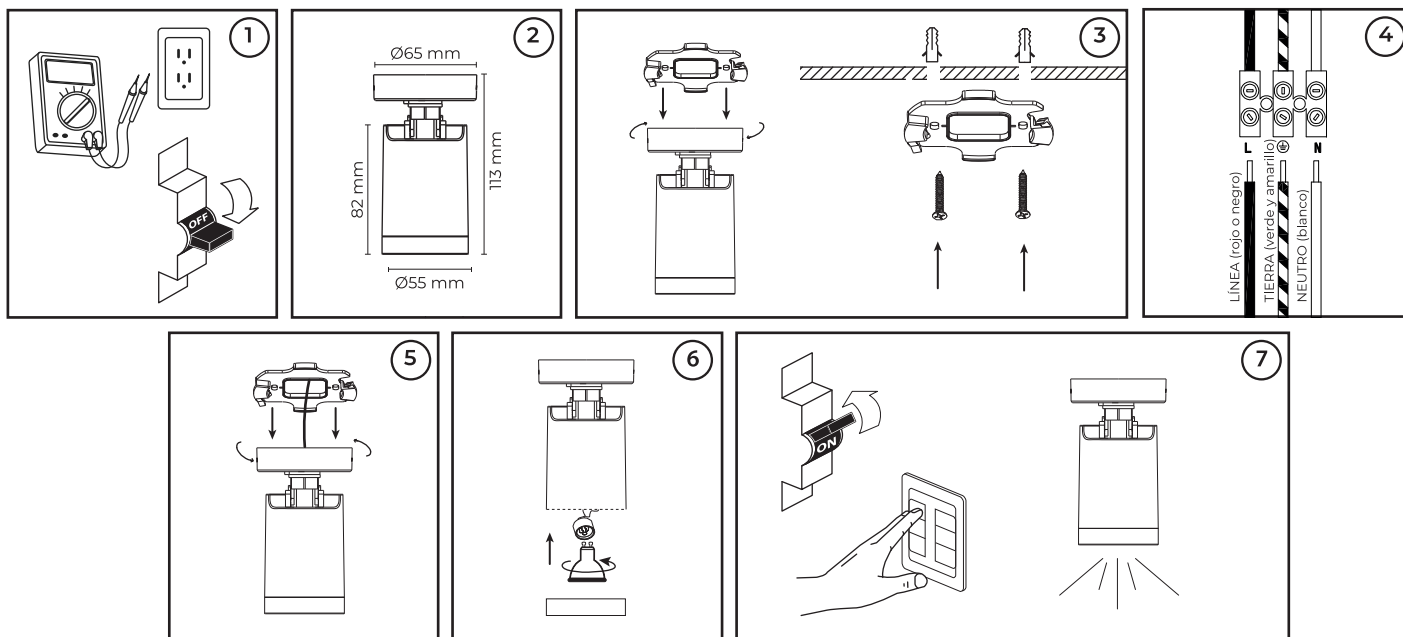
TL-2910.SORB / TL-2910.SORN

PRECAUCIÓN.

- Lea cuidadosamente las instrucciones de instalación a fin de garantizar el funcionamiento óptimo del producto y evitar riesgos durante su colocación.
- Esta luminaria está diseñada para uso interior, evite la presencia de humedad en todo momento.
- Los focos y porciones de la luminaria pueden calentarse al grado de ocasionar severas quemaduras.
- Es recomendable que un electricista calificado sea consultado para la instalación de este producto.

INSTRUCCIONES DE INSTALACIÓN.

1. Verifique que el voltaje disponible sea el adecuado para la operación de la luminaria y desconectar la corriente eléctrica del circuito antes de la instalación.
2. Identifique las dimensiones de la luminaria, sus componentes y el área en donde será colocada.
3. Retire la luminaria de la base metálica y úsela como guía para realizar las perforaciones necesarias. Inserte los taquetes y fije la base metálica con los tornillos correspondientes.
4. Verifique que los cables queden por fuera antes de colocar la luminaria. Conecte el cableado correspondiente al positivo ("L") y al neutro ("N"). Revise la conexión de acuerdo al diagrama, ésta debe quedar por encima de la base metálica.
5. Fije la luminaria a la base metálica.
6. Inserte la lámpara y gírela para asegurar.
7. Ajuste el ángulo de rotación de la luminaria y sitúela en la posición deseada. Restablezca la corriente eléctrica y compruebe el correcto funcionamiento de la luminaria.



ESPECIFICACIONES ELÉCTRICAS.

LÁMPARA: LED GU10 (No incluida)
 BASE: GU10
 POTENCIA: 10 W máx
 FRECUENCIA: 50/60 Hz
 VOLTAJE: 120 V~
 AMPERAJE: 0.08 A
 REQUIERE DRIVER PARA BAJO VOLTAJE.
 Para conexiones de alimentación,
 utilice conductores adecuados para 90 °C
 Temp. ambiente máx. de operación -40 °C a +130 °C

Teléfono de atención a clientes:

(55) 5355 9797

www.illux.com.mx

IMPORTADO Y COMERCIALIZADO POR:

ILLUX DE MÉXICO, S.A. DE C.V.

RECURSOS PETROLEROS 11, BODEGA 6 Y 7,
 COL. INDUSTRIAL LA LOMA, TLALNEPANTLA DE BAZ,
 ESTADO DE MÉXICO, MÉXICO. C.P. 54070



Hecho en China

Última modificación: 08/09/2023

