

18YDLED136MVCCB

MACONDO II

CARACTERÍSTICA

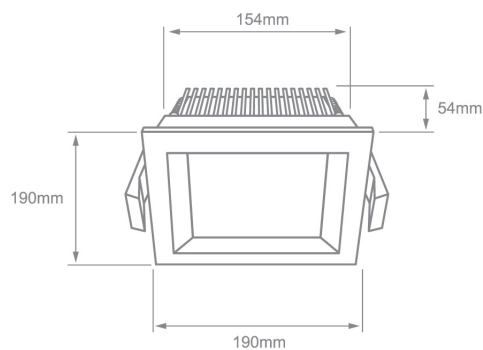
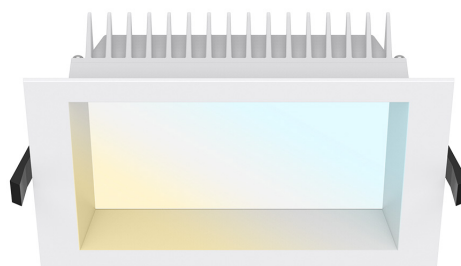
Modelo (s)	18YDLED136MVCCB
Aplicación	Empotrado Techo
Material de la carcasa	Aluminio
Terminado	Blanco
Índice de protección	20
Tipo de base	Integrado LED
Tipo de lámpara	1

PARÁMETROS ELÉCTRICOS

Tensión nominal [V~]	100 - 277 V
Consumo de potencia [W]	18 W
Consumo de corriente	0.18 A - 0.06 A
Factor de potencia [f.	0.9
Flujo luminoso [lm]	1885 lm
Temperatura de color	3 000 K / 4 000 K / 6
Color de luz	Neutral light
IRC	80
Temperatura de	-20 / 45° C

BENEFICIOS

Horas de vida [h]	50 000 h
Atenuable	NO
Garantía	5 años



Observaciones

Lada sin costo 01 800 777 LITE



Iluminación Especializada de Occidente S.A. de C.V

Av. Dr. Angel Leaño No.401, Nave 2 B, Fracc. Los Robles C.P. 45134 Zapopan Jal. México