

10HLED1186MV30N

VEGG

CARACTERÍSTICA

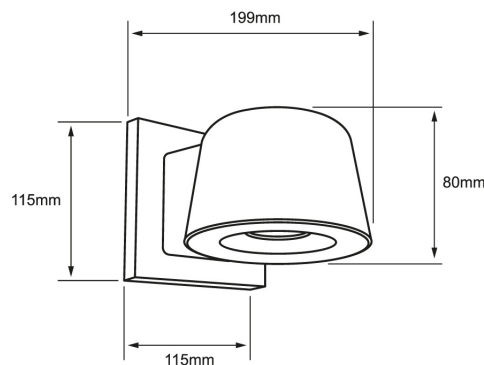
Modelo (s)	10HLED1186MV30N
Aplicación	Sobreponer Muro
Material de la carcasa	AL+PC
Terminado	BLACK
Índice de protección	54
Tipo de base	Integrado LED
Tipo de lámpara	1

PARÁMETROS ELÉCTRICOS

Tensión nominal [V~]	100 - 240 V
Consumo de potencia [W]	10 W
Consumo de corriente	0.1 A - 0.04 A
Factor de potencia [f.	0.95
Flujo luminoso [lm]	700 lm
Temperatura de color	3 000
Color de luz	Warm brilliant light
IRC	80
Temperatura de	0 / 40° C

BENEFICIOS

Horas de vida [h]	15 000 h
Atenuable	NO
Garantía	5 años



Observaciones

Empty space for observations.

Lada sin costo 01 800 777 LITE



Iluminación Especializada de Occidente S.A. de C.V

Av. Dr. Angel Leaño No.401, Nave 2 B, Fracc. Los Robles C.P. 45134 Zapopan Jal. México