

100H432MVN

LEBRELES I

CARACTERÍSTICA

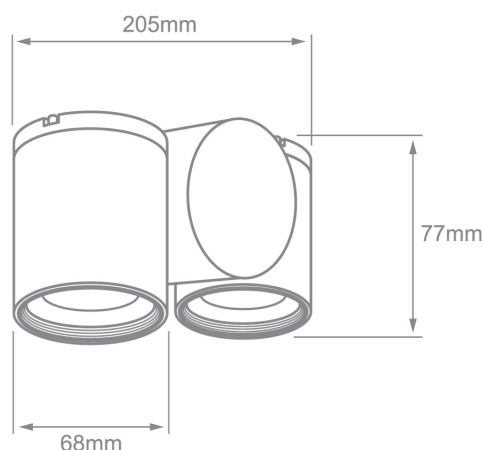
Modelo (s)	100H432MVN
Aplicación	Sobreponer muro
Material de la carcasa	Aluminio
Terminado	Black
Índice de protección	54
Tipo de base	Integrado LED
Tipo de lámpara	1

PARÁMETROS ELÉCTRICOS

Tensión nominal [V~]	100 - 240 V
Consumo de potencia [W]	12 W
Consumo de corriente	0.12 A - 0.05 A
Temperatura de	0 / 40° C

BENEFICIOS

Horas de vida [h]	30 000 h
Atenuable	NO
Garantía	1 año



Observaciones

Lada sin costo 01 800 777 LITE



1

AÑO DE GARANTÍA

Iluminación Especializada de Occidente S.A. de C.V

Av. Dr. Angel Leaño No.401, Nave 2 B, Fracc. Los Robles C.P. 45134 Zapopan Jal. México