

LEDVANCE® DAMP PROOF LED EMERGENCY DRIVER

43W

4 000K



IP65

VIDA ÚTIL
30 000 hrs

Beneficios

- ✓ Difusor en PC: alta resistencia
- ✓ Fácil instalación
- ✓ No requiere el uso de lámparas complementarias
- ✓ Certificación NOM
- ✓ Carga de batería en 24 hrs
- ✓ Hasta 3 horas de iluminación de emergencia



Aplicaciones

VALUE
CLASS

NOM



Estacionamientos



Vapores y
Saunas



Cámaras
Frigoríficas



Hangares



Almacenes /
Industrias

Características del Producto

| | |
|---|----------------|
| Potencia Nominal | 43W |
| Flujo Luminoso | 4 773 lm |
| Equivalencia | 2x32W T8 |
| Tensión Nominal | 100-277 V~ |
| Frecuencia | 50/60 Hz |
| Eficiencia | 111 lm/W |
| Temperatura de Color | 4 000 K |
| Índice de Reproducción de Color (IRC) | >80 |
| Factor de Potencia | >0.9 |
| Ángulo de Apertura | 115° |
| Vida Útil | 30 000 h (L70) |
| Atenuable | No |
| Índice de Protección | IP65 |
| Protección contra Impactos Mecánicos | IK08 |
| Mínima y Máxima Temperatura de Operación | -20~... +40°C |
| Mínima y Máxima Temperatura de Almacenaje | -40~... +70°C |
| Distorsión de Armónicas (THD) | <20% |
| Garantía de la Luminaria | 3 años |
| Garantía de Driver de Emergencia | 2 años |
| Garantía de Batería | 1 año |
| Carga Completa | 24 hrs |
| Tiempo de Encendido en Modo Emergencia | 3 hrs |
| Flujo Luminoso en Modo Emergencia | 600 lm |
| Material de la luminaria | Polycarbonato |

Datos del Producto

| Clave | Descripción | Pieza Caja | Peso (g) | EAN 10 | Dimensiones EAN10 (mm) | Peso EAN 10 (g) | EAN 40 | Dimensiones EAN40 (mm) | Peso EAN 40 (g) |
|--------------|---------------------------------------|------------|----------|----------------|------------------------|-----------------|----------------|------------------------|-----------------|
| 88569 | LEDVANCE DAMP-PROOF LED EMERG 43W/840 | 6 | 1630 | 405807555 8540 | 1205x82x71 | 1768 | 405807555 8557 | 1225x185x247 | 11079 |

Dimensiones Del Producto

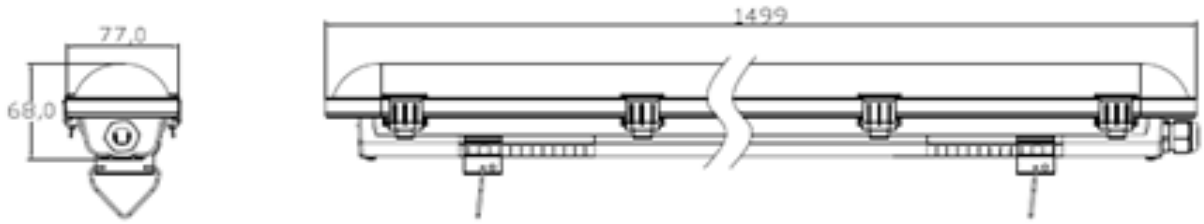


Diagrama De Conexiones

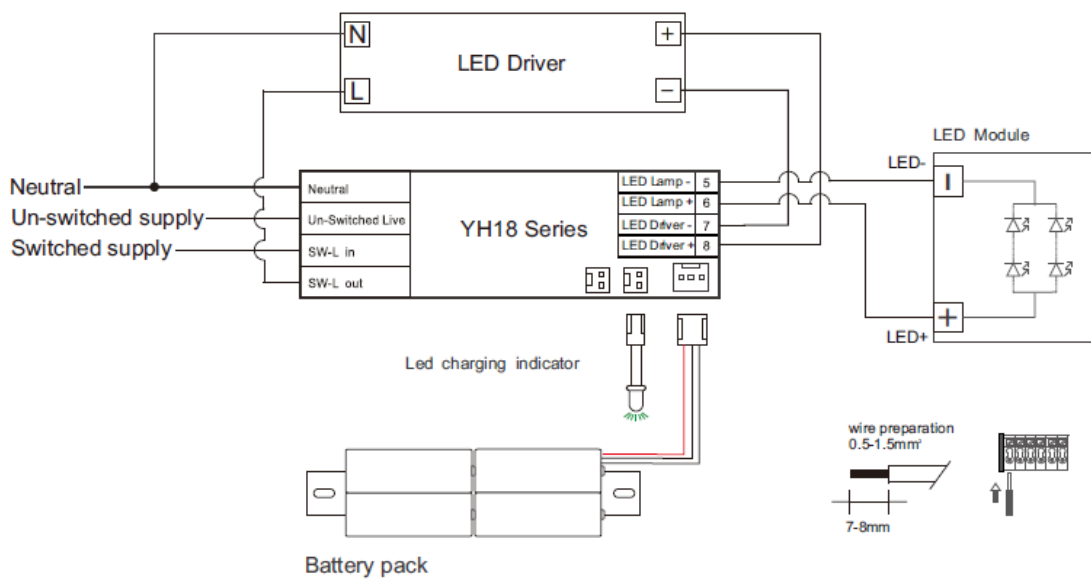
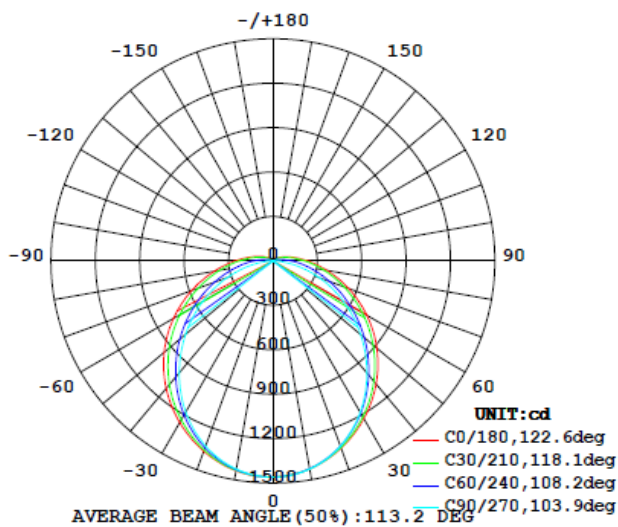


Diagrama Fotométrico



Curva Iluminación-Distancia

