

FICHA TÉCNICA

Cod. 57126



VENTOR Internacional
PHILCO VENTOR Brilla Max

MARCA
PHILCO

DESCRIPCIÓN DEL PRODUCTO

- Lámpara de LED
- Luz Blanca
- Tecnología SMD
- Óptica de Policarbonato
- Acabado Ópalino
- Cuerpo de Aluminio de Alta Resistencia

INSTALACIÓN

Para luminarios con base E26

USO

Interior / Industrial / Comercial

CATEGORÍA
LÁMPARA LED

FAMILIA
ALTA POTENCIA

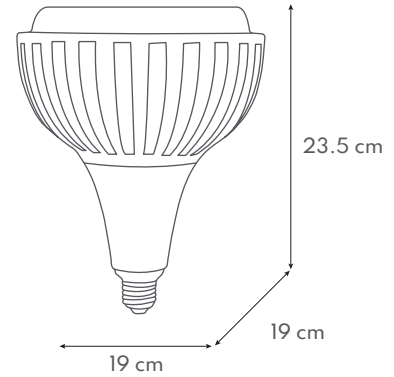
CARACTERÍSTICAS TÉCNICAS

Potencia: 100 W
Características eléctricas: 110-240 V~ 60 Hz 1 A
Flujo luminoso: 11 000 lm
Temperatura de color: 6 000 K
Base: E26
Bulbo: No definido
Tipo de lámpara: Omnidireccional
IP30
IRC>80
Ángulo de apertura: 200°
Vida útil: 30 000 h
Certificado: NOM-030-ENER-VIGENTE

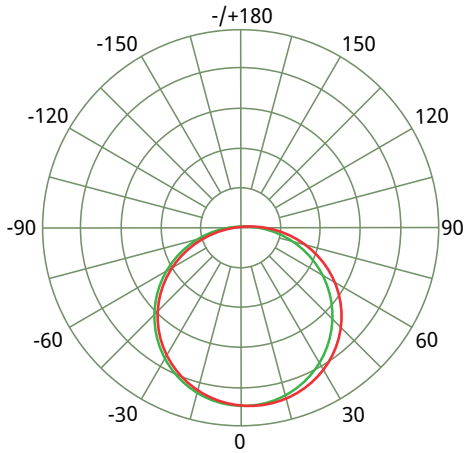
PRODUCTO



MEDIDAS



CURVA FOTOMÉTRICA



CONO DE DISTRIBUCIÓN

1.0m	514.2, 2664lx	412.41 m
2.0m	128.5, 666.0lx	824.82 m
3.0m	57.13, 296.0lx	1237.23 m
4.0m	32.13, 166.5lx	1649.63 m
5.0m	20.57, 106.6lx	2062.04 m

GARANTÍA

- 3 años de garantía por defecto de fabricación en condiciones normales de operación.

NOTAS

- Con un uso de 24 h al día la vida útil reduce a 10 000 h
- No apto para alumbrado público

APLICACIONES



Residenciales



Oficinas



Centro Comerciales



Restaurantes



Hoteles



Escuelas



Almacenes



Campamentos



Agropecuaria

