

3YDLED1092MV30B

FORAMEN III

CARACTERÍSTICAS

Modelo:	3YDLED1092MV30B
Nombre (s)	Foramen III
Aplicación:	Empotrado Techo
Material de la carcasa:	Policarbonato
Terminado:	Blanco
Índice de protección [IP]:	35

PARÁMETROS ELÉCTRICOS

Tensión nominal [V~]:	100-240V ~
Consumo de potencia [W]:	3W
Frecuencia Nominal [Hz]	50 Hz/60 Hz
Consumo de Corriente [A]:	0.03-0.001 A
Factor de Potencia [f.p.]	0.5
Flujo luminoso [lm]:	150 lm
Temperatura de color [K]	3 000 K
Color de luz:	Luz suave cálida
Ángulo de apertura [°]:	15°
IRC:	95
Temperatura de operación:	-25 - 40 °C

BENEFICIOS

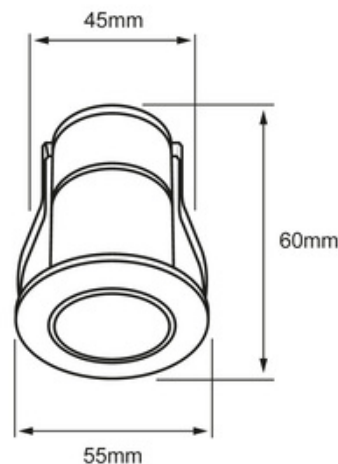
Horas de vida [h]:	30 000 h
Atenuable:	No
Garantía:	5 Años
No emite rayos UV ni genera calor	

Óptica Dark Light: permite crear una luz homogénea sin que la fuente luminosa produzca delumbramiento o sea percibida

Observaciones

Corte de empotramiento de 45 mm
Driver y accesorios de conexión y montaje incluidos.

Lada sin costo 01 800 777 LITE



Illuminación Especializada de Occidente S.A. de C.V

Av. Dr. Ángel Leaño No.401, Nave 2 B, Fracc. Los Robles C.P. 45134 Zapopan Jal. México