

60CTL7424MVCLU

HUNA

CARACTERÍSTICA

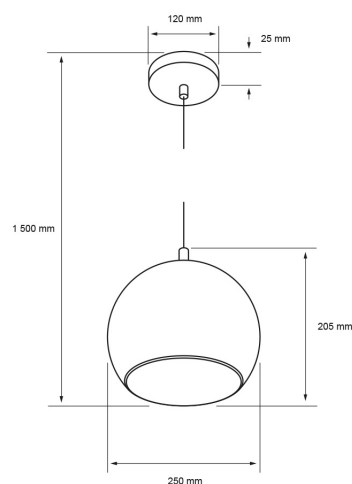
Modelo (s)	60CTL7424MVCLU
Aplicación	Suspendido / Sobreponer
Material de la carcasa	Hierro
Terminado	outside white inside
Índice de protección	20
Tipo de lámpara	1

PARÁMETROS ELÉCTRICOS

Tensión nominal [V~]	100 - 240 V
Consumo de potencia [W]	8.5 W
Consumo de corriente	0.09 A - 0.04 A
Temperatura de	25 / 40° C

BENEFICIOS

Atenuable	0
Garantía	1 año



Observaciones

Observaciones area for notes.

1

AÑO DE GARANTÍA

Lada sin costo 01 800 777 LITE



Iluminación Especializada de Occidente S.A. de C.V

Av. Dr. Angel Leaño No.401, Nave 2 B, Fracc. Los Robles C.P. 45134 Zapopan Jal. México