

LED MOTION SENSOR

Lámpara de LED Integrada Omnidireccional con Sensor de Movimiento



Características

- Al detectar movimiento en zonas con poca iluminación, la lámpara se enciende
- Para su correcto funcionamiento la lámpara debe estar a una altura máxima de 3 metros del suelo
- Sólo funciona en zonas con poca iluminación (menor a 20 lúx)

Áreas de Aplicación

- Uso residencial y comercial

AHORRO*

85 %

**VIDA ÚTIL
25 000 h**



Residencial



Hoteles



Pasillos

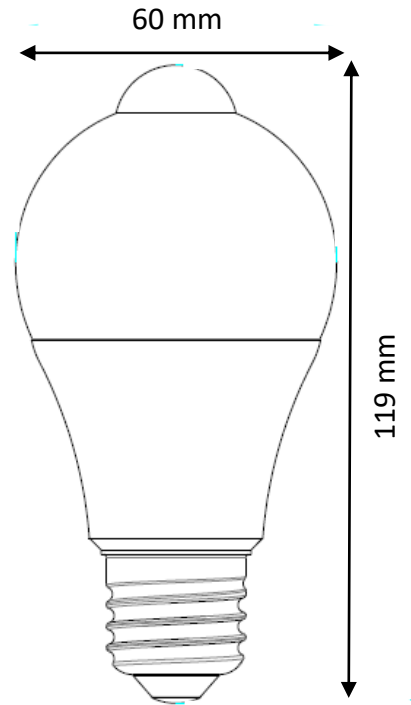


Establecimientos

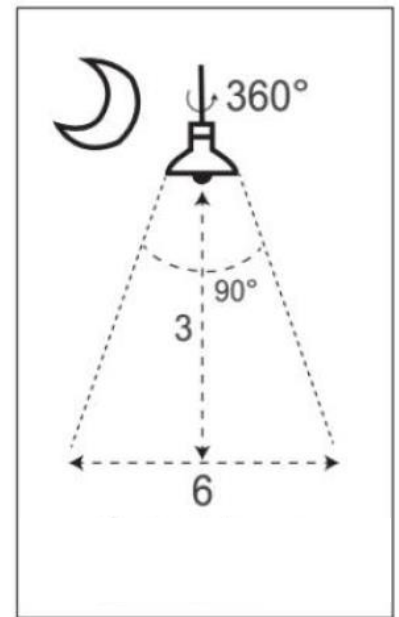
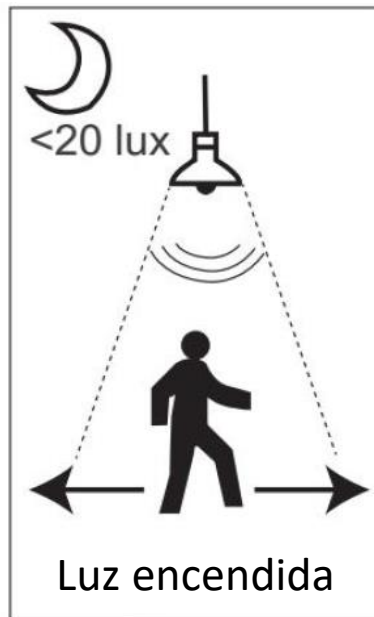
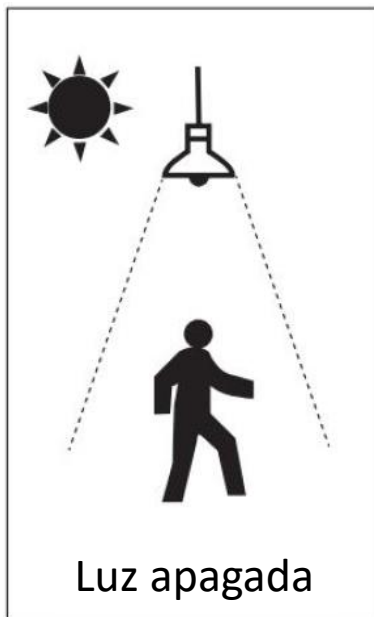
*Comparado con una lámpara incandescente de 60 W

Ficha técnica

Código	88152	88153
Modelo	LED CLA60 SENSOR 9W 806lm 3000K BIV E27	LED CLA60 SENSOR 9W 806lm 6500K BIV E27
Potencia nominal	9 W	9 W
Equivalencia Incandescente	60 W	60 W
Tensión nominal	100 – 240 V	100 – 240 V
Corriente	140-70 mA	140-70 mA
Flujo luminoso	806 lm	806 lm
Temperatura de color	3 000 K	6 500 K
Eficiencia luminosa	89 lm/W	89 lm/W
Temperatura de operación	-20° ~ 40° C	-20° ~ 40° C
Índice de Reproducción de Color (IRC)	80	80
Factor de potencia	≥ 0.5	≥ 0.5
Base	E27	E27
Vida útil (L70)	25 000 h	25 000
Ciclos de Encendido	100 000	100 000
Garantía	2 años	2 años



Funcionamiento



Si instala de forma horizontal, la detección será a 90° con 3 metros de alcance
 Si instala de forma vertical, la detección será a 360° con 6 metros de alcance

Datos logísticos

Código SAP	Descripción	EAN 10	EAN 40	EAN 10 Peso neto (g)	EAN 40 Peso neto (g)
88152	LED CLA60 SENSOR 9W 806lm 3000K BIV E27	4058075247536	4058075247543	68	816
88153	LED CLA60 SENSOR 9W 806lm 6500K BIV E27	4058075247550	4058075247567	68	816

Código SAP	Dimensiones EAN 10 (mm)	EAN 10 Peso (g)	Dimensiones EAN 40 (mm)	EAN 40 Peso (g)	Cantidad por caja
88152	61 x 61 x 125	80	378 x 134 x 140	951	12
88153	61 x 61 x 125	80	378 x 134 x 140	951	12