

FLOODLIGHT MIDDLE WATTAGE PERFORMANCE

80 W | 10 000 lm | 5 000K
125 W | 15 000 lm | 5 000K
165 W | 20 000 lm | 5 000K
200 W | 22 000 lm | 3 000K
200 W | 25 000 lm | 5 000K

Luminaria LED de uso exterior para sobreponer.

- LED SMD: más eficiente y exige menor disipación de calor
- Soporte rotativo 180°
- Difusor antirreflejante con vidrio templado
- Driver integrado
- No requiere el uso de lámparas complementarias
- Certificación NOM



APLICACIONES

- Fachadas
- Jardines
- Entradas Principales
- Áreas recreativas
- Estacionamientos



FLOODLIGHT MIDDLE WATTAGE PERFORMANCE



80 W | 10 000 lm | 5 000K

ESPECIFICACIONES TÉCNICAS

Potencia	80W
Flujo Luminoso	10 000lm
Temperatura de Color	5 000 K
Eficacia	120 lm/W
Tensión Nominal	100 - 277 V~
Factor de Potencia	>0.9
Índice de Protección	IP65
Protección contra Impactos Mecánicos	IK08
Ángulo de Apertura	100°
Índice de Reproducción de Color (IRC)	>80
Vida Útil del Modulo	50 000 h (L80)
Distorsión de Armónicas (THD)	<20%
Frecuencia	50/60 Hz
Temperatura de Operación	-30~... +50°C
Temperatura de Almacenaje	-40~... +70°C
Garantía	5 años
Driver	Integrado
Material de la Luminaria	Aluminio
Lente	Cristal Templado
Protección Contra Sobretensiones	6 kV (L-N-PE)

DISEÑO TÉCNICO (MM)

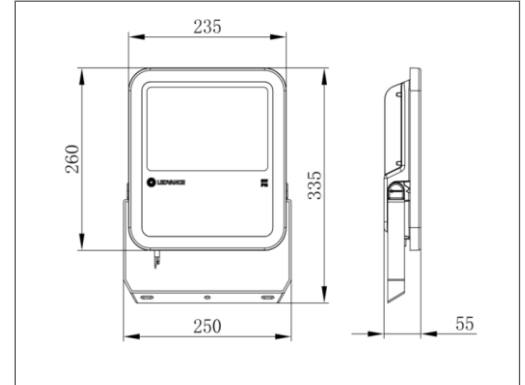
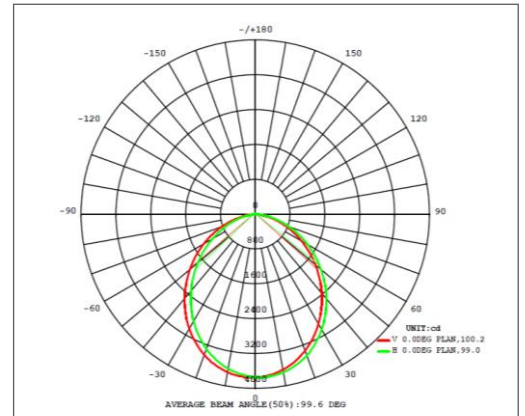
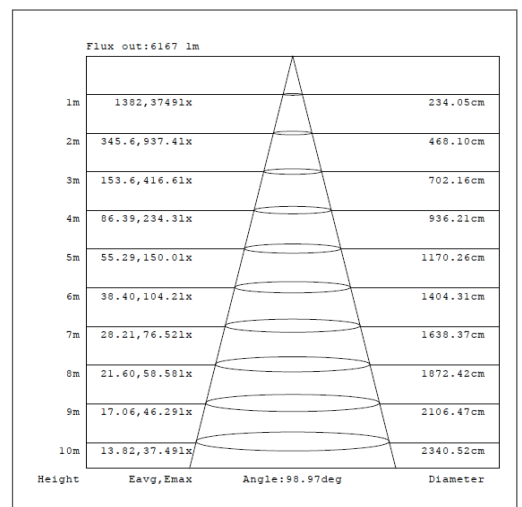


DIAGRAMA FOTOMÉTRICO



CURVA ILUMINACIÓN - DISTANCIA



FLOODLIGHT MIDDLE WATTAGE PERFORMANCE



125 W | 15 000 lm | 5 000K

ESPECIFICACIONES TÉCNICAS

Potencia	125W
Flujo Luminoso	15 000lm
Temperatura de Color	5 000 K
Eficacia	120 lm/W
Tensión Nominal	100 - 277 V~
Factor de Potencia	>0.9
Índice de Protección	IP65
Protección contra Impactos Mecánicos	IK08
Ángulo de Apertura	100°
Índice de Reproducción de Color (IRC)	>80
Vida Útil del Modulo	50 000 h (L80)
Distorsión de Armónicas (THD)	<20%
Frecuencia	50/60 Hz
Temperatura de Operación	-30~... +50°C
Temperatura de Almacenaje	-40~... +70°C
Garantía	5 años
Driver	Integrado
Material de la Luminaria	Aluminio
Lente	Cristal Templado
Protección Contra Sobretensiones	6 kV (L-N-PE)

DISEÑO TÉCNICO (MM)

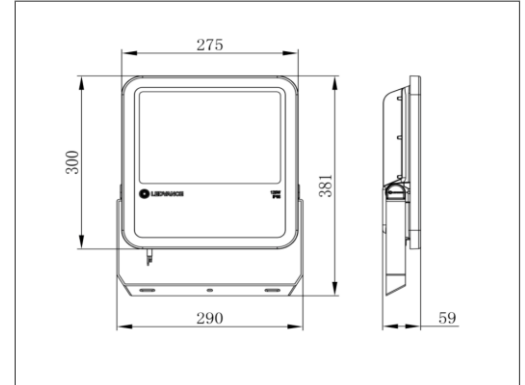
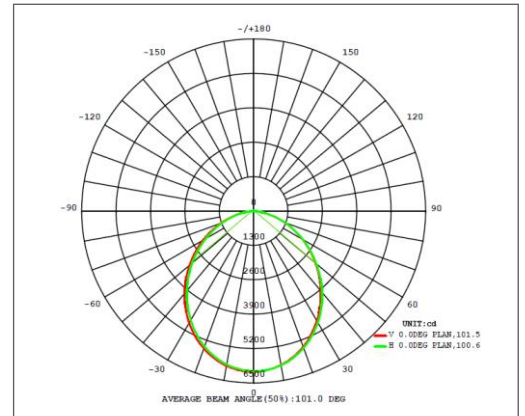
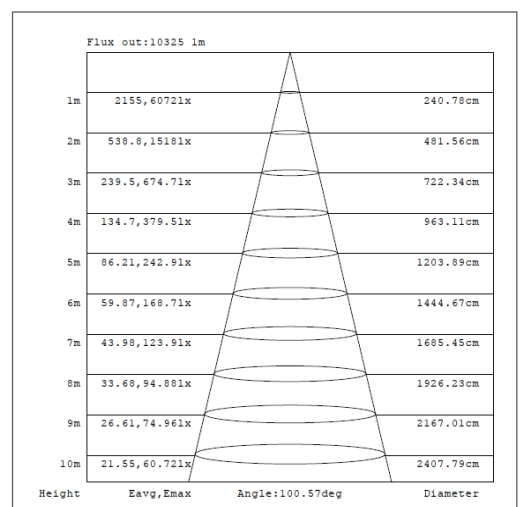


DIAGRAMA FOTOMÉTRICO



CURVA ILUMINACIÓN - DISTANCIA



165 W | 20 000 lm | 5 000K

ESPECIFICACIONES TÉCNICAS

Potencia	165W
Flujo Luminoso	20 000lm
Temperatura de Color	5 000 K
Eficacia	120 lm/W
Tensión Nominal	100 - 277 V~
Factor de Potencia	>0.9
Índice de Protección	IP65
Protección contra Impactos Mecánicos	IK08
Ángulo de Apertura	100°
Índice de Reproducción de Color (IRC)	>80
Vida Útil del Modulo	50 000 h (L80)
Distorsión de Armónicas (THD)	<20%
Frecuencia	50/60 Hz
Temperatura de Operación	-30~... +50°C
Temperatura de Almacenaje	-40~... +70°C
Garantía	5 años
Driver	Integrado
Material de la Luminaria	Aluminio
Lente	Cristal Templado
Protección Contra Sobretensiones	6 kV (L-N-PE)

DISEÑO TÉCNICO (MM)

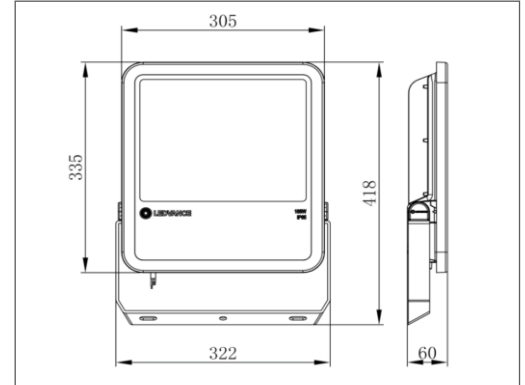
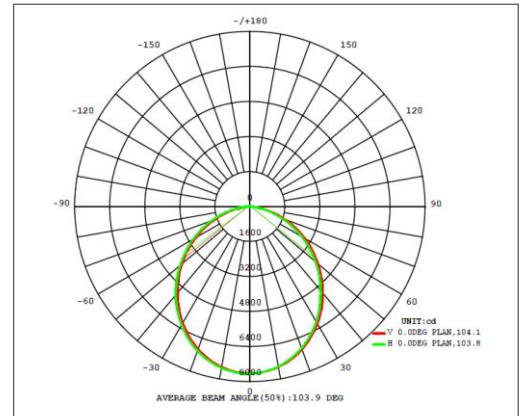
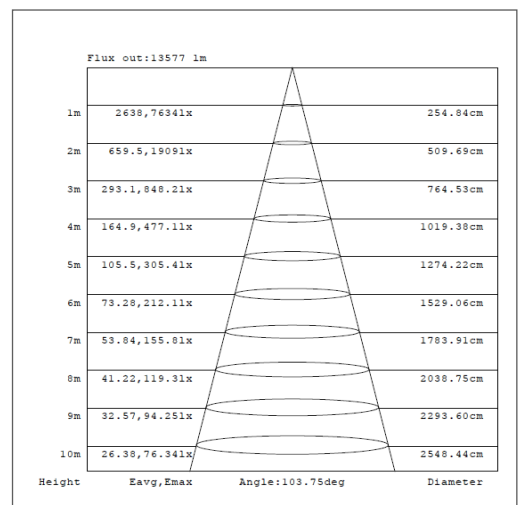


DIAGRAMA FOTOMÉTRICO



CURVA ILUMINACIÓN - DISTANCIA



FLOODLIGHT MIDDLE WATTAGE PERFORMANCE



200 W | 22 000 lm | 3 000K

ESPECIFICACIONES TÉCNICAS

Potencia	200W
Flujo Luminoso	22 000lm
Temperatura de Color	3 000 K
Eficacia	110 lm/W
Tensión Nominal	100 - 277 V~
Factor de Potencia	>0.9
Índice de Protección	IP65
Protección contra Impactos Mecánicos	IK08
Ángulo de Apertura	100°
Índice de Reproducción de Color (IRC)	>80
Vida Útil del Modulo	50 000 h (L80)
Distorsión de Armónicas (THD)	<20%
Frecuencia	50/60 Hz
Temperatura de Operación	-30~... +50°C
Temperatura de Almacenaje	-40~... +70°C
Garantía	5 años
Driver	Integrado
Material de la Luminaria	Aluminio
Lente	Cristal Templado
Protección Contra Sobretensiones	6 kV (L-N-PE)

DISEÑO TÉCNICO (MM)

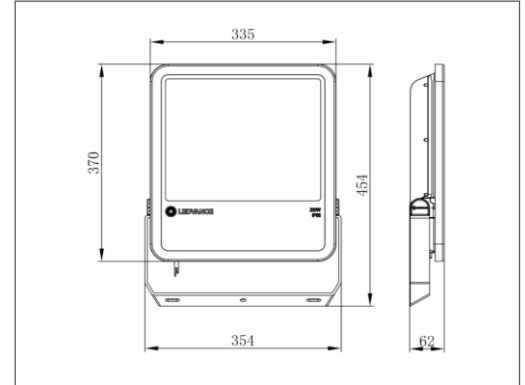
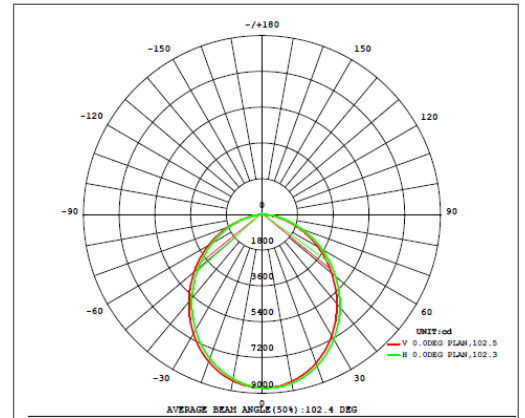
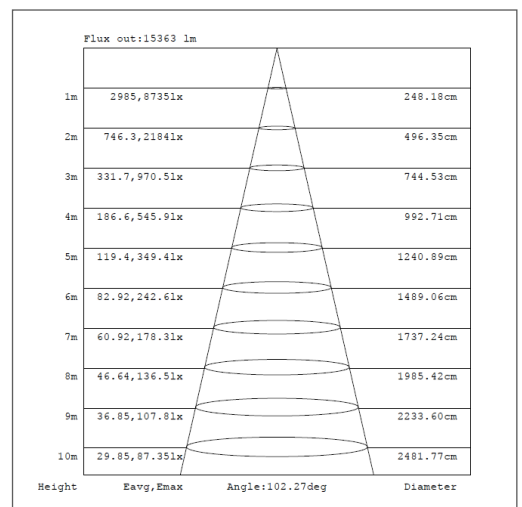


DIAGRAMA FOTOMÉTRICO



CURVA ILUMINACIÓN - DISTANCIA



FLOODLIGHT MIDDLE WATTAGE PERFORMANCE



200 W | 25 000 lm | 5 000K

ESPECIFICACIONES TÉCNICAS

Potencia	200W
Flujo Luminoso	25 000lm
Temperatura de Color	5 000 K
Eficacia	120 lm/W
Tensión Nominal	100 - 277 V~
Factor de Potencia	>0.9
Índice de Protección	IP65
Protección contra Impactos Mecánicos	IK08
Ángulo de Apertura	100°
Índice de Reproducción de Color (IRC)	>80
Vida Útil del Modulo	50 000 h (L80)
Distorsión de Armónicas (THD)	<20%
Frecuencia	50/60 Hz
Temperatura de Operación	-30~... +50°C
Temperatura de Almacenaje	-40~... +70°C
Garantía	5 años
Driver	Integrado
Material de la Luminaria	Aluminio
Lente	Cristal Templado
Protección Contra Sobretensiones	6 kV (L-N-PE)

DISEÑO TÉCNICO (MM)

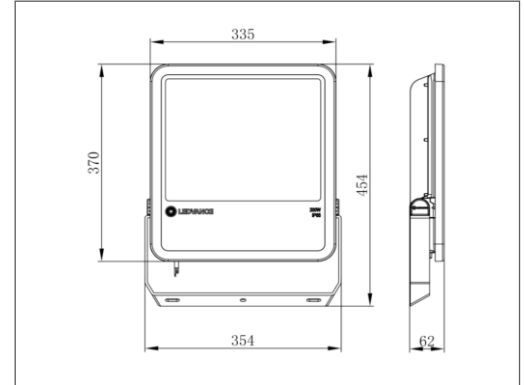
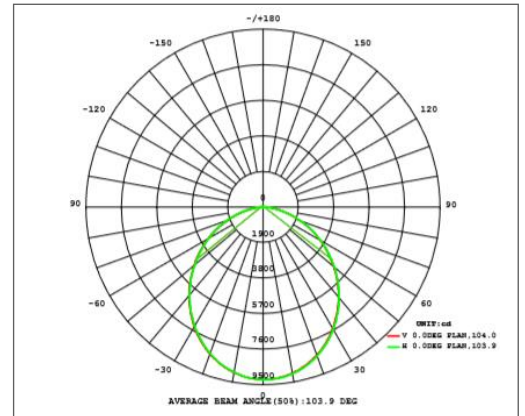
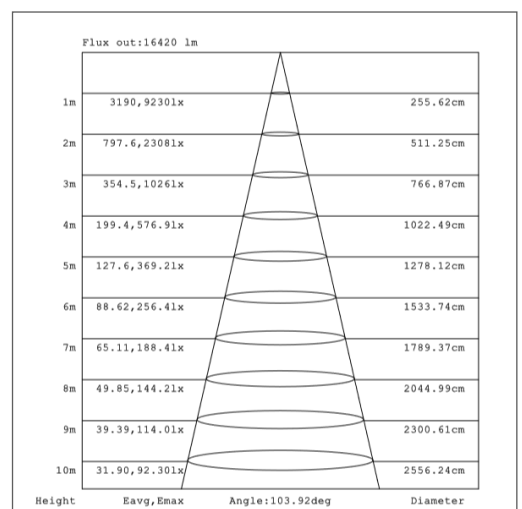


DIAGRAMA FOTOMÉTRICO



CURVA ILUMINACIÓN - DISTANCIA



FLOODLIGHT MIDDLE WATTAGE PERFORMANCE



DATOS LOGÍSTICOS

Clave	Descripción	Pieza Caja	Peso (g)	EAN 40	Dimensiones EAN 40 (mm)	Peso EAN 40 (g)
80650	LEDVANCE FLOODLIGHT PFM 80W/850 BK	2	1620	4058075427181	302x170x414	3966
80652	LEDVANCE FLOODLIGHT PFM 125W/850 BK	2	2570	4058075430228	352x189x452	5985
80654	LEDVANCE FLOODLIGHT PFM 165W/850 BK	2	3700	4058075430266	384x189x489	8409
90998	LEDVANCE FLOODLIGHT PFM 200W/830 BK	2	4820	409985423 9458	416x189x525	10776
82023	LEDVANCE FLOODLIGHT PFM 200W/850 BK	2	4820	4058075430303	416x189x525	10776

