

## FICHA TÉCNICA DE PRODUCTO

### LED SUPERSTAR PAR30 IRC90



#### Áreas de Aplicación

- Oficinas
- Uso interno

#### Características y Beneficios

- Bajo consumo de energía
- Alto flujo luminoso
- Fácil sustitución de lámparas tradicionales
- Temperatura de color: 3000K y 4000K
- 3 años de garantía
- Disponible en 15° y 30°
- IRC 90

**AHORRO**

**50%**

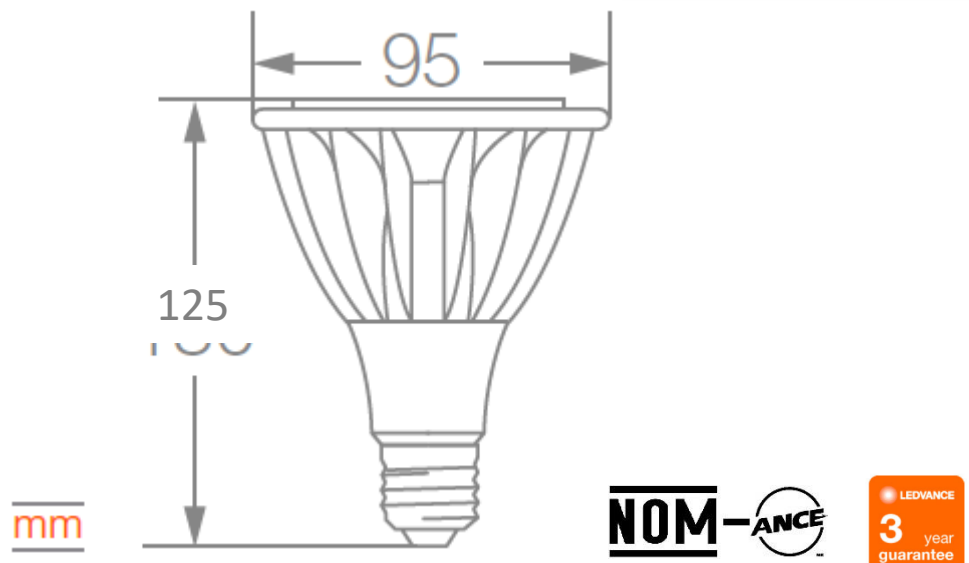
**VIDA ÚTIL**  
**15.000h**



## Ficha técnica de producto

Código SAP	87958 / 87959	87960 / 87961
Modelo	15°	30°
Potencia nominal	37 W	37 W
Equivalencia HCl	75 W	75 W
Tensión nominal	100 - 277 V	100 - 277 V
Corriente	300 - 180 mA	300 - 180 mA
Frecuencia	50/60 Hz	50/60 Hz
Flujo luminoso	3100 lm	3100 lm
Temperatura de color	3000K / 4000K	3000K / 4000K
Eficiencia luminosa	84 lm/W	84 lm/W
Índice de Reproducción de Color (IRC)	≥ 90	≥ 90
Factor de Potencia	≥0.9	≥0.9
Base	E27	E27
Atenuable	No	No
Vida útil	15.000h	15.000h
Garantía	3 años	3 años

## Diseño técnico



## Datos logísticos

Código SAP	Descripción	EAN 10	EAN 40	EAN 10 Peso neto (g)	EAN 40 Peso neto (g)
87958	LED PAR30 IRC90 37W 15D 3000K 3100lm BIV	4058075330412	4058075330429	430	5160
87959	LED PAR30 IRC90 37W 15D 4000K 3100lm BIV	4058075330436	4058075330443	430	5160
87960	LED PAR30 IRC90 37W 30D 3000K 3100lm BIV	4058075330399	4058075330405	430	5160
87961	LED PAR30 IRC90 37W 30D 4000K 3100lm BIV	4058075310223	4058075310230	430	5160

Código SAP	Descripción	Dimensiones EAN 10 (mm)	EAN 10 Peso (g)	Dimensiones EAN 40 (mm)	EAN 40 Peso (g)	Cantidad por caja
87958	LED PAR30 IRC90 37W 15D 3000K 3100lm BIV	100 x 100 x 170	482	430 x 326 x 206	6499	12
87959	LED PAR30 IRC90 37W 15D 4000K 3100lm BIV	100 x 100 x 170	482	430 x 326 x 206	6499	12
87960	LED PAR30 IRC90 37W 30D 3000K 3100lm BIV	100 x 100 x 170	482	430 x 326 x 206	6499	12
87961	LED PAR30 IRC90 37W 30D 4000K 3100lm BIV	100 x 100 x 170	482	430 x 326 x 206	6499	12