

## 6LVLED891MV30B

HAN I

### CARACTERÍSTICA

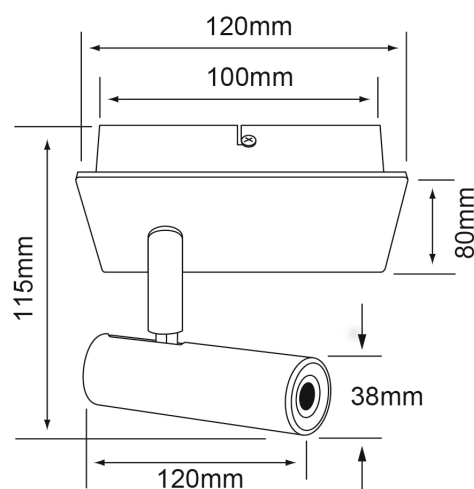
Modelo (s)	6LVLED891MV30B
Aplicación	Sobreponer Techo
Material de la carcasa	Aluminio
Terminado	Blanco

### PARÁMETROS ELÉCTRICOS

Tensión nominal [V~]	100 - 240 V
Consumo de potencia [W]	6 W
Frecuencia nominal [Hz]	50 Hz/60 Hz
Consumo de corriente	0.06 A - 0.03 A
Factor de potencia [f.	0.9
Flujo luminoso [lm]	400 lm
Temperatura de color	3 000 K
Color de luz	Luz cálida brillante
IRC	80
Temperatura de	-20 / 40° C

### BENEFICIOS

Horas de vida [h]	15000 h
Atenuable	NO
Garantía	5 años
Certificación	NOM-003



### Observaciones

Empty box for observations.

Lada sin costo 01 800 777 LITE



Iluminación Especializada de Occidente S.A. de C.V

Av. Dr. Angel Leaño No.401, Nave 2 B, Fracc. Los Robles C.P. 45134 Zapopan Jal. México