

LED SUPERSTAR PAR30 IRC80

Lámpara de LED Integrada Direccional



AHORRO

62%

VIDA ÚTIL
15.000h

Características & Beneficios

- Bajo consumo de energía
- Alto flujo luminoso
- Fácil sustitución de lámparas tradicionales
- Temperatura de color: 3 000 K, 4 000 K y 6 500 K
- 3 años de garantía
- Disponible en 15°y 30°

Áreas de Aplicación

- Uso interno
- Ideal para uso comercial



Hoteles



Restaurantes



Establecimientos

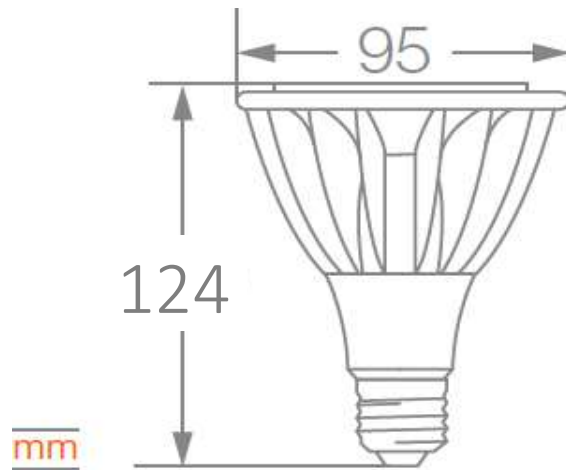
*Ahorro respecto a lámparas de halógeno de 75 W

Enero 2022

Información técnica

SAP LEDVANCE	88494	88495	88496	88497	88498	88499
IC CODE	AC3034300ZS	AC3035300ZS	AC3035400ZS	AC3035500ZS	AC3035600ZS	AC3035700ZS
Modelo	LED PAR30HCI 28W 15D 830 3000lmBIVE27 G3	LED PAR30HCI 28W 15D 840 3000lmBIVE27 G3	LED PAR30HCI 28W 15D 865 3000lmBIVE27 G3	LED PAR30HCI 28W 30D 830 3000lmBIVE27 G3	LED PAR30HCI 28W 30D 840 3000lmBIVE27 G3	LED PAR30HCI 28W 30D 865 3000lmBIVE27 G3
Marca	OSRAM	OSRAM	OSRAM	OSRAM	OSRAM	OSRAM
Potencia (W)	28	28	28	28	28	28
Tensión de línea (V~)	100-277	100-277	100-277	100-277	100-277	100-277
Corriente (mA)	295-118	295-118	295-118	295-118	295-118	295-118
Frecuencia (Hz)	50/60	50/60	50/60	50/60	50/60	50/60
Factor de potencia (FP)	≥ 0.9	≥ 0.9	≥ 0.9	≥ 0.9	≥ 0.9	≥ 0.9
Flujo luminoso (lm)	3 000	3 000	3 000	3 000	3 000	3 000
Temperatura de color (K)	3 000	4 000	6 500	3 000	4 000	6 500
Tiempo de vida útil (h)	15 000	15 000	15 000	15 000	15 000	15 000
Candelas (cd)	16 000	16 000	16 000	8 400	8 400	8 400
Eficacia luminosa (lm/ W)	107	107	107	107	107	107
Rendimiento de color (IRC)	≥ 80	≥ 80	≥ 80	≥ 80	≥ 80	≥ 80
Ángulo	15	15	15	30	30	30
Atenuable	NO	NO	NO	NO	NO	NO
Reemplazo de lámpara de Halógeno	75 W	75 W	75 W	75 W	75 W	75 W
Tipo de Bulbo	PAR	PAR	PAR	PAR	PAR	PAR
Designación de Bulbo	PAR30	PAR30	PAR30	PAR30	PAR30	PAR30
Tipo de Base	E27	E27	E27	E27	E27	E27
Acabado	CLARO	CLARO	CLARO	CLARO	CLARO	CLARO
IP	20	20	20	20	20	20
Medidas del Producto Ødiámetro x λlargo (mm)	95 x 124	95 x 124	95 x 124	95 x 124	95 x 124	95 x 124
Temperatura de operación (°C)	-20 a 45	-20 a 45	-20 a 45	-20 a 45	-20 a 45	-20 a 45
Garantía	3 años	3 años	3 años	3 años	3 años	3 años
Ciclos de encendido	100 000	100 000	100 000	100 000	100 000	100 000
Clave ANSI	-	-	-	-	-	-

Diseño técnico



Datos logísticos

SAP LEDVANCE	88494	88495	88496	88497	88498	88499
Modelo	LED PAR30HCI 28W 15D 830 3000lmBIVE27 G3	LED PAR30HCI 28W 15D 840 3000lmBIVE27 G3	LED PAR30HCI 28W 15D 865 3000lmBIVE27 G3	LED PAR30HCI 28W 30D 830 3000lmBIVE27 G3	LED PAR30HCI 28W 30D 840 3000lmBIVE27 G3	LED PAR30HCI 28W 30D 865 3000lmBIVE27 G3
EAN10	4058075549081	4058075549104	4058075549128	4058075549142	4058075549166	4058075549180
Dimensión EAN10 ancho x largo x alto (cm)	9.5 x 9.5 x 12.4	9.5 x 9.5 x 12.4	9.5 x 9.5 x 12.4	9.5 x 9.5 x 12.4	9.5 x 9.5 x 12.4	9.5 x 9.5 x 12.4
Peso Neto EAN10 (g)	370	370	370	370	370	370
Peso Bruto EAN10 (g)	486	486	486	486	486	486
EAN40	4058075549098	4058075549111	4058075549135	4058075549159	4058075549173	4058075549197
Dimensión EAN40 ancho x largo x alto (cm)	32.6 x 43 x 20.6	32.6 x 43 x 20.6	32.6 x 43 x 20.6	32.6 x 43 x 20.6	32.6 x 43 x 20.6	32.6 x 43 x 20.6
Peso Neto EAN40 (Kg)	4442	4442	4442	4442	4442	4442
Peso Bruto EAN40 (Kg)	5833	5833	5833	5833	5833	5833
Piezas por caja	12	12	12	12	12	12